

# MagnaBlend®

## محطة خلط المشروبات المجمدة



### استمتع بتجربة التطور

أسرع، وأكثر ذكاء وأفضل - خلط الخدمة السريع للغد وصل. مصمم لزيادة سرعة الخدمة بكل الطرق، خلط MagnaBlend يعيد تعريف الكفاءة كما نعرفها.

### سرعة الخدمة

مصمم لزيادة سرعة الخدمة بكل الطرق، وقت الخلط الرائع لمدة 9 ثوانٍ يساعد في تقديم مشروبات مختلطة لذيفة منتظمة القوام عبر جميع الأقسام.

### تصميم مدمج

يعمل وعاء الثلج المكشوط ومحطة الشطف على التخلص من حاجة الموظفين للتحرك ذهابًا وإيابًا بين مناطق الإعداد المنفصلة. المزج والشطف والتكرار ببساطة.

### التشغيل البسيط

تتيح لوحة المفاتيح صديقة المستخدم 5 قوائم للمشروبات (6 قوائم مشروبات في العروض الدولية) باستخدام 4 أحجام ومشروبات يصل حجمها إلى 2 - 16 أونصة (473 مل) لكل دورة خلط.

### قادوس الثلج

حاوية الثلج القياسية تحمل 13 رطلاً (5,9 كجم) تقريبًا من الثلج. الوعاء كبير الحجم الاختياري يحمل 28 رطلاً (12,7 كجم) تقريبًا من الثلج.

### أباريق الخلاط

خالية من البيسفينول A. يخلط مشروبات تصل إلى 2 - 16 أونصة (473 مل) يتوفر خلاط MagnaBlend مزودًا بحاويتين للخلط لزيادة الإنتاجية. يتوفر الإصدار الدولي (60/50 هرتز) لإبريق الخلط مزودًا بواقٍ يدوي علوي.

### تقنية تكنولوجية مبتكرة

بدلاً من الاعتماد على أليات سرعة التلامس المباشر التي يمكن أن تتعرض للبلبي، فإن خلاط MagnaBlend يقضي على الاحتكاك باستخدام القوة المغناطيسية. تصميم محكم الإغلاق لمنع تلف الرطوبة.

### قائمة قابلة للتخصيص

قم بالتوصيل بالكمبيوتر المحمول لاستخدام برنامج الوصفات لإنشاء مشروبات ذات توقيع. قم بالمشاركة بسهولة مع شبكة الامتياز بأكملها.

### منفذ المحلي السائل

للحصول على خيارات السوائل الإضافية، قم بتوصيل محلي السائل المضمن في عبوة سوائل بسهولة عبر منفذ التوصيل السريع الخلفي. حدد ببساطة زر "بدون سكر" على لوحة المفاتيح لإزالة المحلي تلقائيًا من قائمة الوصفات. (لا تتوفر هذه الميزة على الوحدات الدولية).



موضح مع  
قادوس الثلج القياسي



موضح مع 6 أزرار  
وصفات في الطرز الدولية  
فقط

لمعرفة المزيد، تفضل بزيارة [TaylorMagnaBlend.com](http://TaylorMagnaBlend.com)

SB24 Blender Station  
Conforms to UL STD 763  
Certified to CSA STD C22.2 NO 195  
Rinse Station  
Conforms to UL STD 921  
Certified to CSA STD C22.2 NO 168  
International Models  
Certified to IEC 60335



ISO 9001:2008  
شركة مسجلة

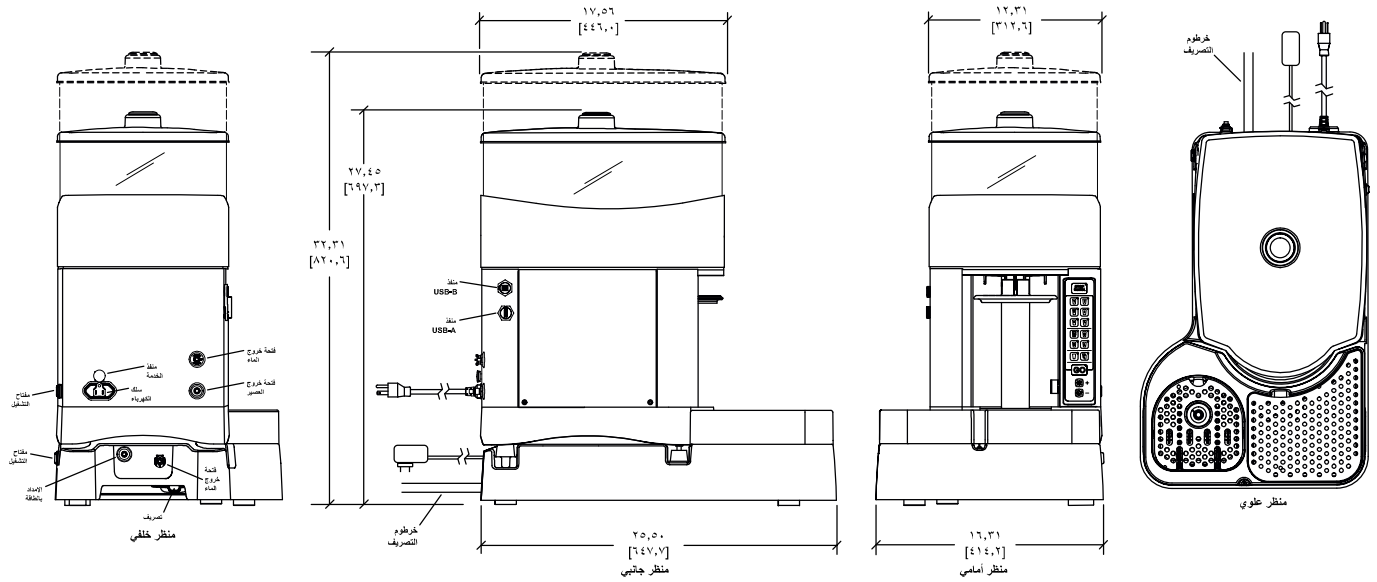
750 N. Blackhawk Blvd. Rockton, Illinois 61072

٨٠٠-٢٥٥-٠٦٢٦

هاتف ٨١٥-٦٢٤-٨٣٣٣ فاكس ٨١٥-٦٢٤-٨٠٠٠

[www.taylor-company.com](http://www.taylor-company.com)

info@taylor-company.com



تشير الأرقام بين الأقواس إلى المليمترات. تساوي الأبعاد العشرية والكسرية (زائد أو ناقص ١/٦١ بوصة [١.٥ ملم]).

## المواصفات

### الكهربية

يلزم وجود وصلات كهربية واحدة مخصصة. انظر المخطط الكهربى لمعرفة المتطلبات الكهربائية المناسبة. يجب وضع الخلاط ضمن مسافة ٥ أقدام (١,٥ م) من المنافذ الكهربائية. يشمل إمداد الطاقة بمحطة الشطف الدولية قوابس الدولة المتعددة القابلة للاستبدال.

### الخلوص

لا يلزم وجود خلوص إضافي على أحد جانبي الوحدة لإدخال الهواء أو التفريغ. يلزم توفر ٤ بوصات (١٠٠ ملم) من الخلوص خلف الوحدة لإتاحة التوجيه الصحيح لأجهزة التفريغ. يلزم توفر ١٢ بوصة (٣٠٤ ملم) من الخلوص الهوائي أعلى الوحدة لإتاحة التحميل المناسب للتلج داخل قادوس التلج.

### المياه

أنبوب إمداد الماء الساخن أو البارد طوله ٨/٣ بوصة لمحطة الشطف. يلزم توفر ٥٥ بوصة مربعة لكل رطل مع ١٠٠ بوصة مربعة لكل رطل بحد أقصى. الحد الأقصى لدرجة الحرارة ١٢٥ درجة فهرنهايت (٥٢ درجة مئوية). للحصول على أفضل النتائج، يلزم توفر مياه مصفاة.

### التصريف

يلزم وجود المصرف. يجب أن يتسع المصرف لأنبوب تصريف قطره ٨/١-١ بوصة\* (٢٩ ملم). يلزم توفر فجوة هوائية طولها ١ بوصة (٢٥ ملم) بين طرف أنبوب التصريف والمصرف لضمان التدفق المناسب.

هام: قم بتثبيت الخلاط على سطح مستوي ضمن مسافة ١٠ أقدام (٣,٠٥ م) من المصرف.

### قطرات الثلج التجارية

تنتج قطرات الثلج التجارية أقصى أداء وتتسق قوام المشروبات.

### الخيارات

- قادوس الثلج الكبير بشكل إضافي

الأوزان	رطل	كجم
الصافي	٤٧	٢١,٣
الوزن عند الشحن	٨٥	٣٨,٦
الحجم	قدم مكعب.	متر مكعب
الأبعاد	بوصة.	ملم
العرض	١٦/٥-١٦	٤١٥
العمق	٢/١-٢٥	٦٤٨
الارتفاع	٢/١-٢٧	٦٩٨
خلوص العداد	---	---

\*مصمم ليكوم مثبتًا على لوح بلاستيكي مباشرة على الجزء العلوي للعداد.

المواصفات في الولايات المتحدة وكندا	الإجمالي	المرفقة	المزودة مع
محطة الخلاط - ١/٦٠/١١٥ هوائي	١٠	٥-15P ١١٥-١٠٠ فولت	غير متوفر
محطة الشطف - ١/٦٠/١١٥ هوائي	١	غير متوفر	نعم

المواصفات الكهربائية الدولية	الإجمالي	المرفقة	المزودة مع محطة الخلاط
١١٥-١٠٠ فولت ٦٠/٥٠ هرتز / أس هيدروجيني	١٠	نعم	غير متوفر
٢٤٠-٢٠٨ فولت ٦٠/٥٠ هرتز / أس هيدروجيني	١٠	نعم	غير متوفر

محطة الشطف	الإجمالي	المرفقة	المزودة مع محطة الخلاط
٢٤٠-١٠٠ فولت ٦٠/٥٠ هرتز / أس هيدروجيني	١	غير متوفر	نعم

يمكن تصنيع هذه الوحدة بمواصفات كهربية أخرى وقد تشمل اعتمادات الوكالة التنظيمية الأخرى. استشر موزع Taylor المحلي للاطلاع على الخصائص الكهربائية الأخرى واعتمادات الوكالة المستندة إلى المتطلبات الكهربائية الخاصة بالدولة (للحصول على المعلومات الكهربائية الدقيقة وعلامات الاعتماد، ارجع دائما إلى ملصق البيانات بالوحدة).

تؤدي الأبحاث المستمرة إلى تحسينات ثابتة، وبالتالي فإن هذه المواصفات معرضة للتغيير بدون إشعار.

#### متطلبات المزايدة

كهربية: فولت: \_\_\_\_\_ هرتز \_\_\_\_\_ أسهيدروجيني \_\_\_\_\_  
 محايد:  نعم  لا التبريد:  الهواء  الماء  غير متوفر

الخيارات: \_\_\_\_\_



750 N. Blackhawk Blvd.  
 Rockton, Illinois 61072  
 www.taylor-company.com