

L819

Parrilla de doble lado con superficie de cocinado inferior alimentada por gas y placas superiores eléctricas

Características

Opciones de menú que se seleccionan con un solo toque y proveen ajustes exactos de TIEMPO, TEMPERATURA y SEPARACIÓN para cada producto.

Controladores programables

Los controladores basados en microprocesadores son programables, lo cual facilita el uso del equipo. Ofrecen flexibilidad para incorporar nuevos platillos del menú o cambiar las especificaciones de productos de acuerdo con las necesidades de cada restaurante. Pueden personalizarse para ofrecer valores de configuración de varias etapas para cada producto, cinco idiomas (inglés, español, francés, ruso y portugués), alerta de modalidad de espera para conservar energía y cuatro temporizadores que pueden utilizarse de manera específica para cocinado con parrilla plana.

Puerto USB externo

El puerto USB externo permite al usuario tener acceso para cargar nuevos artículos del menú y promocionales. Los cambios al menú pueden enviarse en forma electrónica a otras tiendas, para ahorrar tiempo y eliminar errores de los operadores.

Placas superiores

Dos placas superiores se cierran automáticamente a la separación configurada con solo tocar un botón. Un sistema de cilindros neumáticos permite usar la placa superior en forma sencilla, silenciosa y sin problemas. Como medida de seguridad, la placa se abrirá automáticamente si hay una interrupción en el suministro eléctrico o si se detecta una obstrucción.

Separación automática precisa

Plataforma sólida con plano de referencia de 3 puntos y punto de referencia fijo (posición base). Una vez programada, la placa superior logra separaciones exactas y uniformes de manera automática cada vez. La separación precisa y repetible asegura la seguridad del producto y un producto terminado de mayor calidad.

Zonas de cocinado

Dos zonas de cocinado controladas en forma independiente. Dos quemadores infrarrojos de gas controlados en forma independiente calientan la superficie de cocinado inferior. Cada placa superior tiene dos elementos calentadores eléctricos controlados en forma independiente. Juntos, estos sistemas térmicos ofrece temperaturas de placa uniformes y una rápida recuperación.

Material antiadherente de lado a lado

Protege toda la superficie de cocinado superior y facilita la limpieza. Proceso mejorado de instalación y extracción, lejos de las superficies calientes.

Guía de colocación de porciones para cocinado

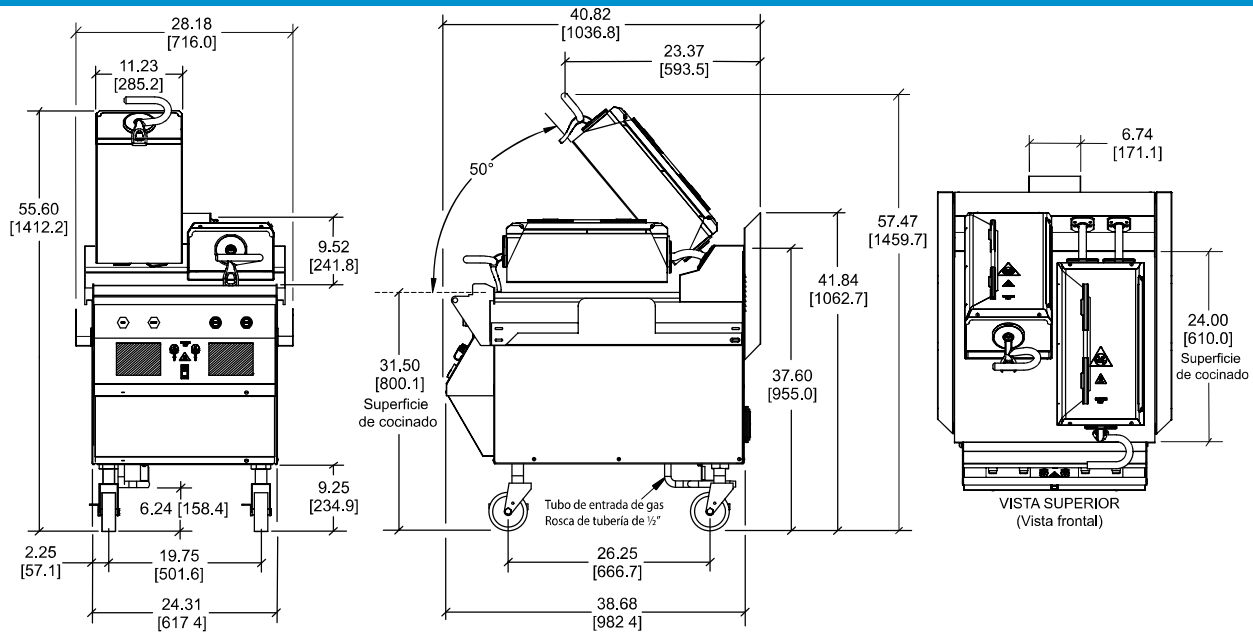
La superficie de cocinado inferior está grabada con una guía permanente de colocación de porciones para el cocinado por ambos lados.

Placas pesadas opcionales, solo modelos trifásicos

La placa pesada está diseñada para comprimir el producto fresco, formado a mano, para formar una porción, a la vez que mantiene los jugos y la calidad del producto y el dorado deseado.



Modelo L819 incluye
Plato superior estriado



LAS CIFRAS ENTRE PARÉNTESIS INDICAN MILÍMETROS Y DECIMALES Y LAS DIMENSIONES FRACCIONARIAS SON IGUALES A (MÁS O MENOS) 1/16 DE PULGADA [1.5 mm].
LA ALTURA DE LA MÁQUINA PUEDE VARIAR (MÁS O MENOS 2,5 PULGADAS [63.5 mm]) CON EL AJUSTE DE LA ALTURA DE LAS RUEDAS PIVOTANTES /
NO SE MUESTRAN LOS RECIPIENTES PARA GRASA LATERALES.

Peso	lb	kg
Neto	699/***813	317,1/***368,5
Embalado	815/***928	370,0/***421,0

***Modelo con placa pesada

	pie ³	m ³
Volumen	38,2	1,08

Dimensiones	pulg.	mm
Anchura	28-3/16	716
Profundidad	40-13/16	1037
Altura	55 a 60	1397 a 1524
Altura de la superficie de cocinado	29 a 34	737 a 864
Separación del piso	3-3/4 a 8-3/4	95 a 222

Las ruedas pivotantes pueden ajustarse.

Especificaciones eléctricas	Amperios por cable	kW totales	Cable provisto con clavija NEMA
208/60/1	27	6	NEMA 6-50P
208/60/3***	21	6	L15-30P
240/60/3	16	6	L15-30P
220/50/60/3	20	6	**
400/50/3N~	12	6	**

** Clavija provista por el cliente

***Voltaje disponible para el modelo con placa pesada

Esta unidad puede fabricarse con otras características eléctricas y contar con aprobaciones de agencias normativas adicionales. Consulte con el distribuidor Taylor de su localidad para conocer las otras características eléctricas y aprobaciones de agencias según los requisitos eléctricos y nacionales específicos.

(Para conocer la información eléctrica exacta y las marcas de aprobación, siempre consulte la etiqueta de datos de la unidad).

Nuestras actividades de investigación generan mejoras constantes. Por lo tanto, estas especificaciones están sujetas a cambios sin aviso previo.

Especificaciones de licitación

Eléctricas: V _____ Hz _____ Fases _____
Neutro: Sí No Enfriamiento: Aire Agua N.A.

Opciones: _____

Distribuidor Taylor autorizado

Especificaciones

Sistema eléctrico

Se requiere una conexión eléctrica dedicada. Consulte el diagrama eléctrico para conocer los requisitos. La unidad ha sido fabricada para conectarse de manera permanente. Consulte con su distribuidor de productos Taylor para conocer las especificaciones del receptáculo permitidas por los códigos de su localidad.

Gas

Dos quemadores infrarrojos cerámicos: 25.000 BTUH cada uno.
Presión del múltiple: 3,5" (9 mbar) columna de agua con gas; 10,5" (26 mbar) columna de agua con propano

Contenido:

Deflector de chimenea y cable de sujeción.

Manguera flexible de entrada de gas de 3/4" con conexión hembra para rosca de tubería de 1/2" en la parrilla y conexión hembra para rosca de tubería de 1" en la pared.

Separación mínima desde la construcción:

Deje 3" (7,6 cm) entre la pared trasera y el deflector de chimenea.

Construcción combustible:

Deje 3" (7,6 cm) a los recipientes para grasa montados.

Accesorios

- Limpiador (1 qt [946 ml])
- Recipientes para grasa (dos, montados en cada lado)

Separación mínima desde la construcción:

Deje un pasillo con anchura mínima de 34" (86,4 cm) frente a la parrilla para retirar los recipientes para grasa.

- Hojas antiadherentes; incluye pinzas y mecanismo de retención (caja con 9)
- Escurridor (uno)

Opciones

- Fibras limpiadoras (10 unidades)
- Soporte para fibra limpiadora
- Galga de separación (0,255)
- Raspador de parrillas
- Soporte para herramientas
- Placas pesadas



750 N. Blackhawk Blvd.
Rockton, Illinois 61072
www.taylor-company.com