

L810

Grill Elétrico Duplo



O Modelo G810 inclui platen superior canelado e superfície de cozimento inferior.

Funções

Seleção de menu com um único toque, que permite ajustes precisos de TEMPO, TEMPERATURA e GAP para todos os produtos.

Controles programáveis

Os controles do microprocessador são programáveis, de forma a deixar mais simples o manuseio da máquina pelo operador. Com eles você tem mais flexibilidade para itens futuros no menu e mudanças na especificação dos produtos de um restaurante para outro. Personalizável para oferecer configurações em múltiplos estágios por produto, cinco idiomas (inglês, espanhol, francês, russo e português), alerta de standby para economizar energia e quatro cronômetros que podem ser usados especificamente para cozimento em Grill Flat.

Porta USB externa

A porta USB externa dá acesso ao usuário, que pode carregar novos itens do menu e promoções. As mudanças no menu podem ser enviadas eletronicamente a outras lojas, economizando tempo e eliminando erros por parte do operador.

Platens superiores

Ao toque de um botão, três platens superiores se fecharão automaticamente, de acordo com o ajuste predefinido do gap. O sistema de cilindros a ar permite que o platen superior funcione em silêncio e com simplicidade e facilidade. Como recurso de segurança, o platen abrirá automaticamente se houver falta de energia ou caso seja detectada uma obstrução.

Definição de gaps precisa e automática

Plataforma sólida com plano de referência de 3 pontos e ponto de referência fixo (inicial). Depois de programado, o platen superior proporcionará gaps precisos e constantes todas as vezes. Com a precisão na repetibilidade dos gaps, produto fica mais seguro e a qualidade do produto final melhora.

Área de cozimento

Três áreas de cozimento com controles independentes. Cada área tem três elementos independentes de aquecimento, e dois no platen superior, para garantir temperaturas constantes e recuperação rápida.

Material antiaderente em toda a superfície

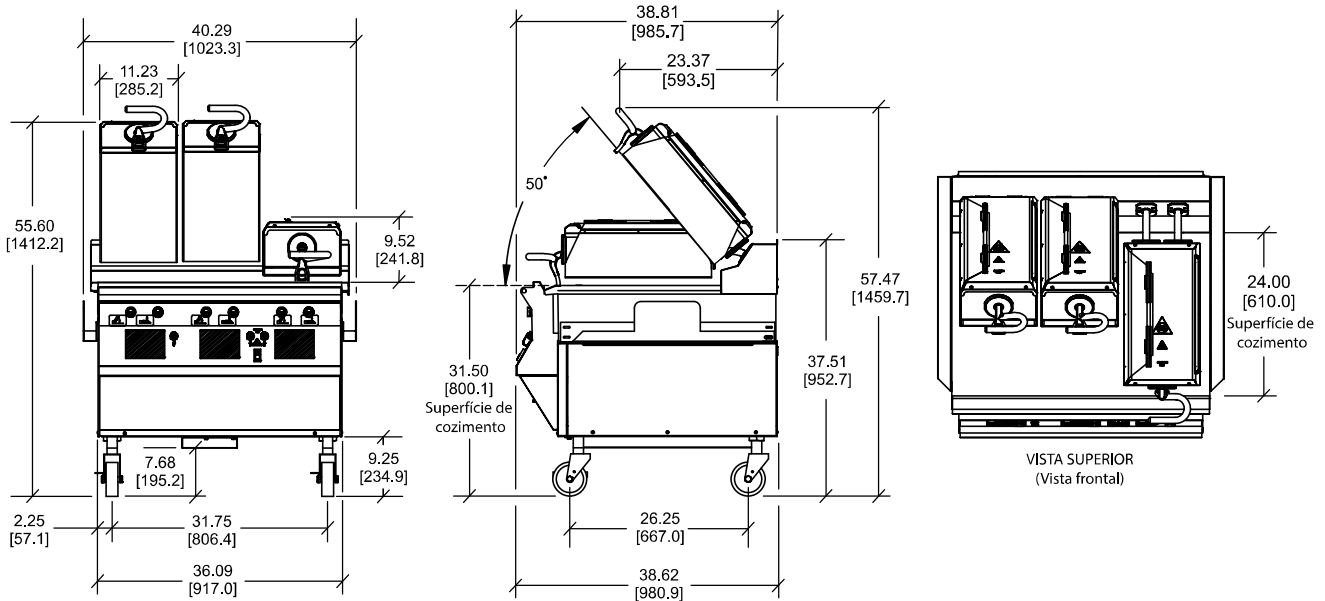
Protege a superfície de cozimento inteira do platen superior e facilita a limpeza. Melhoria no processo de instalação e remoção, na direção contrária das superfícies quentes.

Guia de posicionamento do hambúrguer para cozimento

Na superfície de cozimento inferior há entalhes permanentes de posicionamento do hambúrguer para cozimento dos dois lados.

(Opcional) Platens pesados – somente para modelos trifásicos

O platen pesado foi concebido para comprimir um produto fresco, recém-moldado à mão, no formato de hambúrguer, e ao mesmo tempo manter os líquidos e a qualidade do produto até atingir o ponto desejado.



OS VALORES NOS COLCHETES INDICAM MILÍMETROS/DÉCIMOS E DIMENSÕES FRACTIONAIS APROXIMADOS 1,5 mm (1/16 polegada)

A ALTURA MÁXIMA DA MÁQUINA PODE VARIAR MAIS OU MENOS 63.5 MM (2,5 POLEGADAS) COM O AJUSTE DA ALTURA DO RODÍZIO / OS COLETORES DE GORDURA NÃO APARECEM NA ILUSTRAÇÃO.

Peso	lbs.	kgs.
Líquido	870/**1040	394,6/**465,7
Caixa	1035/**1205	469,4/**546,6

***modelo de platen pesado

	pés ³	metros ³
Volume	53,7	1,52

Dimensões	pol.	mm.
Largura	40-5/16	1024
Profundidade	38-13/16	986
Altura	55 a 60	1397 a 1524
Altura da superfície de cozimento	29 a 34	737 a 864
Altura do chão	5-3/16 a 10-3/16	132 a 259

Podem ser usados rodízios.

Eletricidade	Amps. por cabo	kW total	Cabo fornecido com tomada NEMA
*208/60/3***	38 (2)	25	NEMA 15-50P (2)
*240/60/3	33 (2)	27	NEMA 15-50P (2)
200/50/60/3	37 (2)	25	NEMA 15-50P (2)
400/50/3N~***	18 (2)	22,5	**
400/50/3N~	13 (3)	22,5	**
230/400/60/3	19 (2)	22,5	**

** Tomada fornecida pelo cliente *** Voltagem disponível para o modelo de platen pesado

* Modelo com qualificação da ENERGY STAR

Esta unidade pode ser fabricada com características elétricas diferentes e obter aprovações de outras agências regulatórias. Consulte o distribuidor local da Taylor para conhecer as outras características elétricas e aprovações governamentais, dependendo dos requisitos elétricos específicos de cada país. (Para conhecer com exatidão as informações e os selos de aprovação elétrica, consulte sempre a etiqueta de dados da unidade.)

Pesquisas contínuas resultam em constantes melhorias; consequentemente, tais especificações estão sujeitas a alterações sem aviso prévio.

Especificações da oferta

Eletricidade: Volts _____ Hz _____ ph _____

Neutro: Sim Não Resfriamento: Ar Água N/D

Opções: _____

Distribuidor Taylor autorizado

Especificações

Eletricidade

Veja o gráfico Eletricidade para conhecer os requisitos elétricos corretos. Fabricado para conexão permanente. Consulte seu distribuidor Taylor mais próximo para conhecer as especificações de tomada permitidas pelo código local. Cabo de restrição incluso.

Acessórios

- Solução de limpeza (1 qt)
- Latas de graxa (duas, suporte em cada lateral)

Espaço mínimo em relação à estrutura:

A largura mínima da passagem deve ser de 86,4 cm (34") na parte dianteira do grill

- Folhas antiaderentes; inclui cliques e prendedor (caixa com 9)
- Rodo (um)

Opções

- Espumas de limpeza (10 un.)
- Porta-esponja
- Calibrador de gap (0,255)
- Raspador do grill
- Porta-utensílio
- Platens pesados



750 N. Blackhawk Blvd.
Rockton, Illinois 61072
www.taylor-company.com