

CV733

ثلاجة عصائر سوفت سيرف (سوفت سيرف فريزر)

تويست مزدوج

الميزات

تقديم مختلف عصائر سوفت سيرف المشهورة من الآيس كريم المنخفض أو الخالي من الدسم إلى كاسترد وزبادي والزبادي والشربات. عمل نكهتان منفصلتان لعصائر سوفت سيرف أو مزيج متساوي منهما في تطور.

أستوانة التجميد

اثنان، ٢,٨ ربع جالون (٢,٧ لتر).

مكس هوبر

اثنان، ٨ ربع جالون (٧,٦ لتر). تبريد هوبر المنفصل يحافظ على درجة حرارة المزيج أقل من ٤١ ف (٥) في أوضاع «تلقائي» و«احتياطي».

أضواء المؤشر

شاشات قراءة رقمية تعرض الساعات منذ آخر تنظيف بالفرشة لضمان سلامة المنتج. أضواء المؤشر يمكن تمكين التنبيه السمعي ليصدر صوت عندما يكون المزيج منخفض. عندما يومض مصباح ميكس أوت، تغلق الوحدة تلقائياً لمنع حدوث أضرار.

عناصر التحكم في شاشة اللمس

عناصر التحكم في لمس المعالج الصغير متضمنة ضمن لوحة متينة من الزجاج المقوى. يمكن اختيار لغات متعددة. يتم قياس اللزوجة باستمرار للاستغناء عن حلويات سوف سيرف ذات الجودة المتسقة. يمكن عرض درجات الحرارة في هوبر أو أستوانة التجميد عند أية نقطة من التشغيل، بدرجة فهرنهايت أو سيلسيوس. يسمح عداد السحب للمشغل بعرض عدد من الخدمات المستغنى عنها.

احتياطي

خلال فترات عدم استخدام الطويلة تحافظ ميزة احتياطي على درجات حرارة آمنة للمنتج في أستوانة التجميد ومكس هوبر.

نظام تعشيق الباب

يحمي المشعل من الإصابة حيث أن الخافق لا يعمل بدون وجود باب التوزيع في مكانه.

باب الثلجة

باب بلاستيكي حراري مصنع بشكل خاص يسمح بلفظ المنتج بسرعة. الدفع للأمام على مقبض سحب مريح للتوزيع مقابض السحب ذاتية الإغلاق مقابض قياسية.



مبين بعربة
مرتفعة قياسية
اختياري



مبين مع أنبوب تفريغ هواء
علوي اختياري.



Standard 6



LISTED
SA2650



Selected 50
Hz. Models

٩٠٠١:٢٠٠٨ ISO

مؤسسة مسجلة

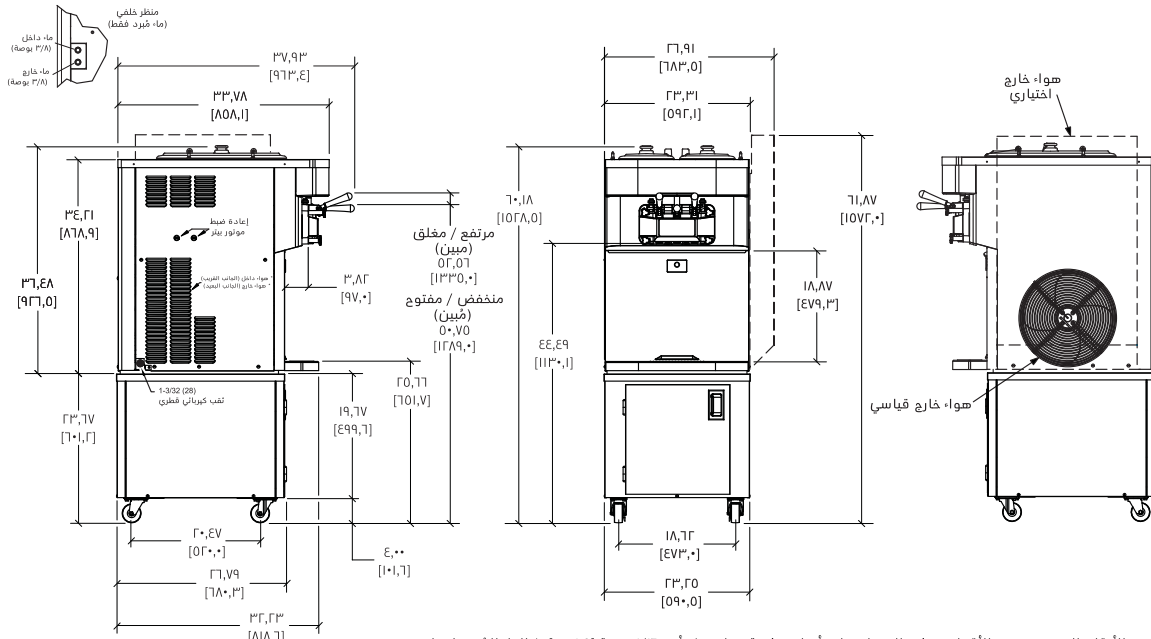
٧٥٠٨ شارع بلاك هوك، روكتون، إلينوي

١-٦٢٦-٢٥٥-٨٠٠

هاتف ٨١٥-٦٢٤-٨١٥ فاكس ٨٣٣٣-٦٢٤-٨١٥

www.taylor-company.com

info@taylor-company.com



الأرقام الموجودة بين الأقواس تشير إلى مليمترات أبعاد عشرية تساوي (+ أو -) بوصة (1,0 مم). * الماء المُبرد فقط. لا يستخدم لمخطط متر

المواصفات

الكهربائية

مطلوب وصلة كهربائية مخصصة. انظر المخطط الكهربائي لمعرفة المتطلبات الكهربائية المناسبة. صنع ليكون متصلاً دائماً. تشاور مع موزع تايلور المحلي القريب منك لمعرفة مواصفات المقبس والأسلاك وفق ما تسمح به القوانين المحلية.

موتور بيتير

اثنان و ١,٠ حصان

نظام تبريد

واحد و ٩,0٠٠ وحدة حرارية بريطانية / الساعة. RE٠٤A.
تبريد هوبر منفصل، واحد و ٤٠٠ وحدة حرارية بريطانية / ساعة. RI٣Ea.
قد تختلف الوحدة الحرارية البريطانية حسب الضغوط المستخدم.

هواء مُبرد

الحد الأدنى ٦ بوصة (١٥٢ ملم) على الجانبين كليهما. يوصى بوضع الجزء الخلفي من الوحدة مقابل الجدار أو ترك مسافة فاصلة ٦ بوصة (١٥٢ ملم) في الخلف. يوجه أنبوب تفرغ الهواء الاختياري هواء العادم الساخن لأعلى، وأقل مسافة فاصلة فوق أنبوب تفرغ الهواء العلوي هي ١٢ بوصة (٣٠٥ ملم). لا يلزم وجود مسافة فاصلة على الجانب الأيمن في حالة استخدام أنبوب تفرغ هواء.

ماء مُبرد

وصلات مدخل وتصفية المياه تحت جانب القاعدة ٨/٣ بوصة قدم في الدقيقة.

الخيارات

- عربة قياسية بمسابك وباب (كما هو مبين) **صاف الوزن: ٧٤** رطل (٣٣,٦ كجم) **الوزن المشحون: ٩٥** رطل (٤٣,١ كجم)
- عربة الأمريكيين من ذوي الاحتياجات الخاصة مزودة بعجلات. يوصى بها للخدمة الذاتية لتلبية أحكام قانون الأمريكيين من ذوي الاحتياجات الخاصة مع الاستغناء عن الارتفاع - بدون باب (انظر ورقة مواصفات قانون الأمريكيين من ذوي الاحتياجات الخاصة رقم CV723) **صاف الوزن: ٧٤** رطل (٣٣,٦ كجم) **الوزن المشحون: ٨٧** رطل (٣٩,٥ كجم)
- محول تصفية (لسبولة & التنظيف)
- تتوافق مقابض السحب مع شروط إنفاذ قانون الأمريكيين من ذوي الاحتياجات الخاصة
- مجموعة غلق صمام السحب
- أقفال هوبر
- رجايات هوبر
- الأقدام - (زيادة وزن الوحدة ٤-٤/١ بوصة (١٠٨ مم))
- إشارات - مخروط بورست فلافور أو تويست
- تفرغ هواء علوي

الأوزان	رطل	كجم
الصافي	٥٠٠	٢٢٦,٨
مشحون	٥٥٩	٢٥٣,٦
الحجم	قدم مكعب	متر مكعب
	٣٩,٢	١,١١
الأبعاد	بوصة	مم
العرض	٢٣-١٦/٥	٥٩٢
العمق	٣٣-١٦/١٣	٨٥٨
الارتفاع	٣٦-٢/١	٩٢٧
المسافة الحالية	---	---

* مضممة لترتكز على وسادة بلاستيكية بشكل مباشر على العربة الاختيارية أو العلوية المقابلة.

الكهربائية	الحد الأقصى حجم الصمامات	الحد الأدنى القدرة على تحمل التيار في الدائرة	الأقطاب (P)	الأسلاك (W)
٢٠٨-٢٣٠-٢٦٠/١	٤٠	٢٩	٢P	٣W
٢٠٨-٢٣٠-٢٦٠/١	٤٠	٢٩	٢P	٣W
٢٠٨-٢٣٠-٢٦٠/١	٢٥	١٨	٣P	٤W
٢٠٨-٢٣٠-٢٦٠/٣	٢٥	١٨	٣P	٤W
٢٢٠-٢٦٠-٢٤٠/١	٣٠	٢٤	٢P	٣W
٣٨٠-٤١٥/٠	١٢	٩	٤P	٥W

يمكن تصنيع هذه الوحدة بخصائص كهربائية أخرى وقد يكون لها موافقات إضافية من هيئة تنظيمية. تشاور مع موزع تايلور المحلي فيما يتعلق بالخصائص الكهربائية الأخرى وموافقات الهيئة استناداً إلى متطلبات الدولة ومتطلبات كهربائية معينة.
(للحصول على معلومات كهربائية دقيقة وعلامات الموافقة، راجع دائماً ملصق البيانات الموجود على الوحدة)

استمرار البحث يؤدي إلى تحسينات ثابتة ولذلك تخضع هذه المواصفات للتغيير بدون إشعار.

مواصفات العرض

الكهربائية: فولت	هرتز	حصان
محايد: <input type="checkbox"/> نعم <input type="checkbox"/> لا	<input type="checkbox"/> التبريد: <input type="checkbox"/> هواء <input type="checkbox"/> ماء <input type="checkbox"/> لا يوجد	

الخيارات: _____

موزع تايلور معتمد



N ٧٥٠ بلاسكوك، بوليفارد
روكتون، إلينوي
www.taylor-company.com