

CV77

ثلاجة عصائر سوفت سيرف (سوفت سيرف فريزر)

تويست مزدوج، مضخة

الميزات

تقديم مختلف عصائر سوفت سيرف المشهورة من الآيس كريم المنخفض أو الخالي من الدسم إلى كاسترد وزبادي والزبادي والشربات. عمل نكهتان منفصلتان لعصائر سوفت سيرف أو مزيج متساوي منهما في تطور.

أسطوانة التجميد

اثنان، ٢,٨ ربع جالون (٢,٧ لتر).

مكس هوبر

اثنان، ١٤ ربع جالون (١٣,٢ لتر). يحتفظ تبريد هوبر المنفصل بدرجة حرارة المزيج تحت ٤١ ف (٠ م) أثناء الوضع "تلقائي" و"احتياطي".

أضواء المؤشر

شاشات قراءة رقمية تعرض الساعات منذ آخر تنظيف بالفرشة لضمان سلامة المنتج. أضواء المؤشر يمكن تمكين التنبيه السمعي ليصدر صوت عندما يكون المزيج منخفض. عندما يومض مصباح ميكس أوت، تغلق الوحدة تلقائيًا لمنع حدوث أضرار.

عناصر التحكم في شاشة اللمس

عناصر التحكم في لمس المعالج الصغير متضمنة ضمن لوحة متينة من الزجاج المقوى. يمكن اختيار لغات متعددة. يتم قياس اللزوجة باستمرار للاستغناء عن حلويات سوف سيرف ذات الجودة المتسقة. يمكن عرض درجات الحرارة في هوبر أو أسطوانة التجميد عند أية نقطة من التشغيل، بدرجة فهرنهايت أو سيلسيوس. يسمح عداد السحب للمشغل بعرض عدد من الخدمات المستغنى عنها.

احتياطي

خلال فترات عدم استخدام الطويلة تحافظ ميزة احتياطي على درجات حرارة آمنة للمنتج في أسطوانة التجميد ومكس هوبر.

نظام تعشيق الباب

يحمي المشغل من الإصابة؛ حيث إن المضرب لا يعمل دون وجود باب التوزيع في مكانه.

باب الثلجة

باب بلاستيكي حراري مصنع بشكل خاص يسمح بلفظ المنتج بسرعة بحركة بسيطة لمقبض السحب. مقابض السحب ذاتية الغلق مقابض قياسية

يوصى بعربة اختيارية لتطبيق الخدمة الذاتية لتلبية أحكام قانون الأمريكيين من ذوي الاحتياجات الخاصة مع توزيع الارتفاع.



مبين بعربة مرتفعة
قياسية اختياري



مضخة مبسطة



مبين مع أنبوب
تفريغ هواء علوي
اختياري.



Standard 6



SA2650



Selected 50
Hz. Models

٩٠٠١:٢٠٠٨ ISO
مؤسسة مسجلة

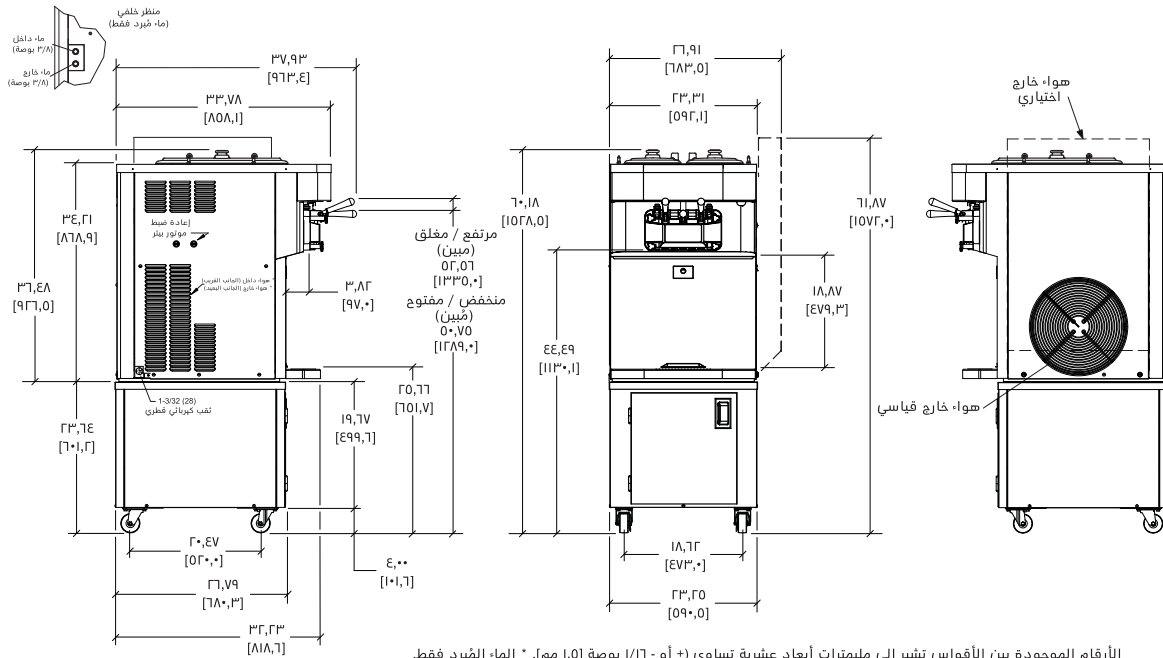
V0٠N شارع بلاك هوك. روكتون، إلينوي
٠٦٦٦-٢٥٥-٨٠٠

هاتف ٨٣٣٣-٦٢٤-٨١٥ فاكس ٨٠٠٠-٦٢٤-٨١٥

www.taylor-company.com

info@taylor-company.com

مبين بأنبوب تفريغ هواء اختياري وعربة قياسية



الأرقام الموجودة بين الأقواس تشير إلى مليمترات أبعاد عشرية تساوي (+ أو -) 1/16 بوصة [1,0 مم]. * الماء المُبرد فقط. لا يستخدم لمخطط متجر

المواصفات

الكهربائية

مطلوب وصلة كهربائية مخصصة. انظر المخطط الكهربائي لمعرفة المتطلبات الكهربائية المناسبة. صنع ليكون متصلاً دائماً. تشاور مع موزع تايلور المحلي القريب منك لمعرفة مواصفات المقبس والأسلاك وفق ما تسمح به القوانين المحلية.

موتور بيتير

اثنان و 1,0 حصان

نظام تبريد

واحد و 0,00 وحدة حرارية بريطانية / الساعة. RE0EA.
تبريد هوبر منفصل، واحد و 400 وحدة حرارية بريطانية / ساعة. R133Ea.
(قد تختلف الوحدة الحرارية البريطانية حسب الضاغط المستخدم).

هواء مُبرد

الحد الأدنى 6 بوصة (102 ملم) على الجانبين كليهما. يوصى بوضع الجزء الخلفي من الوحدة مقابل الجدار أو ترك مسافة فاصلة 6 بوصة (102 مم) في الخلف. يوجه أنبوب تفريغ الهواء الاختياري هواء العادم الساخن لأعلى، وأقل مسافة فاصلة فوق أنبوب تفريغ الهواء العلوي هي 12 بوصة (300 مم). لا يلزم وجود مسافة فاصلة على الجانب الأيمن في حالة استخدام أنبوب تفريغ هواء.

ماء مُبرد

وصلات مدخل وتصفية المياه من اللوحة الخلفية 1/3 بوصة قدم في الدقيقة.

الخيارات

- عربة قياسية بمسالك وباب (كما هو مبين) صاف الوزن: ٧٤ رطل (٣٣,٦ كجم) الوزن المشحون: ٩٥ رطل (٤٣,١ كجم)
- عربة الأمريكيين من ذوي الاحتياجات الخاصة مزودة بعجلات - يوصى بها للخدمة الذاتية لتلبية أحكام قانون الأمريكيين من ذوي الاحتياجات الخاصة مع الاستغناء عن الارتفاع - بدون باب
- صاف الوزن: ٧٤ رطل (٣٣,٦ كجم) الوزن المشحون: ٨٧ رطل (٣٩,٥ كجم)
- محول تصفية (لسهولة & التنظيف)
- تتوافق مقايض السحب مع شروط إنفاذ قانون الأمريكيين من ذوي الاحتياجات الخاصة
- مجموعة غلق صمام السحب
- أقفال هوبر
- رجايات هوبر
- الأقدام - [زيادة وزن الوحدة ٤-٤/١ بوصة (١٠٨ مم)]
- الشارات - مخروط بورست فلافور أو تويست
- تفريغ هواء علوي

الأوزان	رطل	كجم
الصافي	٥٤٩	٢٤٩,٠
مشحون	٦٠٨	٢٧٥,٨
الحجم	قدم مكعب	متر مكعب
	٣٩,٢	١,١١
الأبعاد	بوصة	مم
العرض	١٦/٥-٢٣	٥٩٢
العمق	١٦/١٣-٣٣	٨٥٨
الارتفاع	٢/١-٣٦	٩٢٧
المسافة الحالية	---	---

* مصممة لتركز على وسادة بلاستيكية بشكل مباشر على العربة الاختيارية أو العلوقة المقابلة.

الكهربائية	الحد الأقصى حجم الصمامات	الحد الأدنى القدرة على تحمل التيار في الدائرة	الأقطاب (P)	الأسلاك (W)
١/٦٠/٢٣٠-٢٠٨	٤٠	٢٩	٢P	٢W
١/٦٠/٢٣٠-٢٠٨	٤٠	٢٩	٢P	٢W
١/٦٠/٢٣٠-٢٠٨	٢٥	١٨	٣P	٣W
١/٦٠/٢٣٠-٢٠٨	٢٥	١٨	٣P	٣W
١/٥٠/٢٤٠-٢٢٠	٣٠	٢٤	٢P	٢W
٣N/٥٠/٤١٥-٣٨٠	١٢	٩	٤P	٥W

يمكن تصنيع هذه الوحدة بخصائص كهربائية أخرى وقد يكون لها موافقات إضافية من هيئة تنظيمية. تشاور مع موزع تايلور المحلي فيما يتعلق بالخصائص الكهربائية الأخرى وموافقات الهيئة استناداً إلى متطلبات الدولة ومتطلبات كهربائية معينة.
(للحصول على معلومات كهربائية دقيقة وعلامات الموافقة، راجع دائماً ملصق البيانات الموجود على الوحدة)

استمرار البحث يؤدي إلى تحسينات ثابتة ولذلك تخضع هذه المواصفات للتغيير بدون إشعار.

مواصفات العرض

الكهربائية: فولت _____ هرتز _____ حصان
محايد: نعم لا التبريد: هواء ماء لا يوجد

الخيارات:

موزع تايلور معتمد



N ٧٥٠ بلاسكوك، بوليفارد

روكتون، إلينوي

www.taylor-company.com

IE/11 080573AADV