



Illustré avec chariot de hauteur standard facultatif.



Illustré avec chute de décharge d'air verticale facultative



Pompe simplifiée



Standard 6



LISTED
SA2650



Selected 50 Hz. Models

C722

UNITÉ DE RÉFRIGÉRATION POUR CRÈME GLACÉE

Double torsade, à pompe

Caractéristiques

Offre toutes les variantes populaires de crème glacée depuis les crèmes glacées à faible teneur en gras ou non grasses aux crèmes anglaises, yogourts et sorbets. Sert deux saveurs de crème glacée séparées ou une combinaison à part égale des deux sous forme de torsade.

Cylindre de réfrigération

Deux, 2.8 pintes (2.7 litres)

Trémie à mélange

Deux, 14 pintes (13.2 litres) Le système de réfrigération séparé (SHR) maintient le mélange sous 41° F (5°C) en modes Auto et Standby (en attente).

Voyants lumineux

L'affichage numérique indique les heures depuis le dernier nettoyage à la brosse pour assurer la sécurité du produit. Le voyant Mix Low (mélange bas) avertit l'utilisateur qu'il faut ajouter du mélange. L'alarme sonore peut être activée lorsque le niveau de mélange est bas. Lorsque le voyant Mix Out (Épuisement du mélange) clignote, l'unité s'éteint automatiquement pour prévenir des dommages.

Contrôles de l'écran tactile

Les contrôles tactiles du microprocesseur sont incorporés dans un panneau en verre trempé durable. Il est possible de choisir entre plusieurs langues d'affichage. La consistance est continuellement mesurée pour distribuer des desserts de crème glacée de qualité constante. Les températures dans les trémies ou les cylindres de réfrigération peuvent être affichées à n'importe quel moment du fonctionnement, soit en Fahrenheit, soit en Celsius. Le compteur de portions permet à l'utilisateur de voir le nombre de portions distribuées.

Standby (en attente)

Durant les longues périodes de non-utilisation, la caractéristique de mise en attente maintient le produit à une température sécuritaire dans la trémie à mélange et dans le cylindre de réfrigération.

Système de verrouillage de la porte

Protège l'utilisateur des blessures car le batteur ne fonctionnera pas si la porte de distribution n'est pas en place.

Porte de l'unité de réfrigération

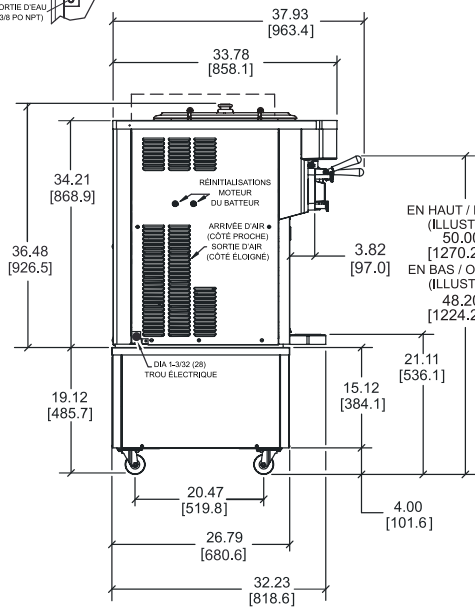
Une porte en thermoplastique spécialement conçue permet une éjection rapide du produit grâce à un simple mouvement du levier de tirage. Les leviers de tirage à fermeture automatique sont standards.

Chariot facultatif recommandé pour les applications en libre-service afin de respecter la hauteur de distribution de l'ADA (Americans with Disabilities Act).

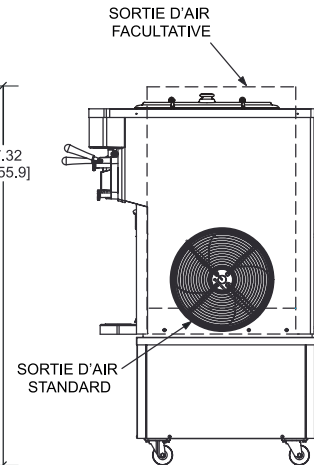
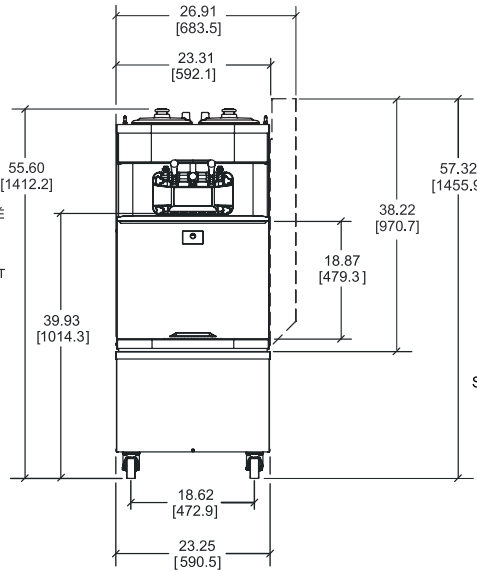
C722 Unité de réfrigération pour crème glacée

C722

VUE DE L'ARRIÈRE/CÔTÉ GAUCHE
(REFROIDISSEMENT À L'EAU
SEULEMENT)



Illustrée avec chute de décharge d'air facultative et chariot standard



LES CHIFFRES ENTRE CROCHETS SONT EN MILLIMÈTRES. LES DIMENSIONS DÉCIMALES SONT ÉGALES À (PLUS OU MOINS) 1/16 POUCE [1,5 mm].

Poids	lb	kg
Net	549	249.0
Emballé	608	275.8
	pi ³	m ³
Volume	39.2	1.11

Dimensions	po	mm
Largeur	23-5/16	592
Profondeur	33-13/16	858
Hauteur	36-1/2	927
Dégagement du comptoir	---	---

*Conçu pour reposer sur un tapis en plastique directement sur le comptoir ou le chariot facultatif.

Électricité	Capacité maximum	Courant admissible	Poles (P)
	des fusibles	minimum du circuit	Fils (W)
208-230/60/1 Air	40	29	2P 3W
208-230/60/1 Eau	40	29	2P 3W
208-230/60/3 Air	25	18	3P 4W
208-230/60/3 Eau	25	18	3P 4W
220-240/50/1 Air	30	24	2P 3W
380-415/50/3N~ Air	12	9	4P 5W

Cette unité peut être fabriquée avec d'autres caractéristiques électriques. Consultez le distributeur Taylor local pour connaître les disponibilités.

(Pour des informations électriques exactes, consultez toujours l'étiquette signalétique de l'unité.)

Spécifications d'offre

Électriques : Volt _____ Hz _____ ph _____
Neutre : Oui Non Refroidissement : Air Eau S/O

Options : _____

Spécifications

Électriques

Une source d'alimentation en électricité est requise. Voir le tableau électrique pour connaître les exigences électriques appropriées. Fabriqué pour être raccordé en permanence. Communiquez avec votre distributeur Taylor local pour connaître les spécifications du fil électrique et de la prise murale, selon ce que les codes locaux permettent.

Moteur de batteur

Deux, 1.0 HP

Système de réfrigération

Un, 9,500 BTU/hre. R404A Système de réfrigération séparé (SHR) de la trémie. Un, 400 BTU/hre. R134a (Les BTU peuvent varier suivant le compresseur utilisé)

Refroidi à air

Minimum 6 po (152 mm) des deux côtés. Il est recommandé de placer l'arrière de l'appareil contre un mur, ou permettre un dégagement de 6" (152 mm) à l'arrière. La chute de décharge d'air en option dirige la sortie d'air chaud vers le haut; le dégagement minimal au-dessus de la chute est de 12 po (305 mm). Aucun dégagement requis sur le côté droit si la chute de décharge d'air est utilisée.

Refroidi à l'eau

Connexions pour l'entrée d'eau et le drain à la sortie du panneau arrière 3/8" FPT.

Options

- Chariot standard avec roulettes et une porte (illustré)
- Poids net: 74 lb (33.6 kg) Poids emballé: 95 lb (43.1 kg)
- Chariot ADA avec roulettes – recommandé pour le libre-service pour être en conformité avec la hauteur de distribution ADA - pas de porte (Voir la fiche technique C722 ADA)
- Poids net: 74 lb (33.6 kg) Poids emballé: 87 lb (39.5 kg)
- Adaptateur de drain (pour faciliter le rinçage et le nettoyage)
- Les leviers de tirage doivent être en conformité avec les exigences ADA
- Ensemble de verrouillage de la vanne de tirage
- Verrous de trémie
- Agitateurs de trémie
- Pattes – (augmentent la hauteur de l'unité de 4-1/4" (108 mm))
- Décalcomanies – Cône torsadé ou Flavor Burst
- Décharge d'air verticale

La recherche continue permet une amélioration constante. Ces spécifications sont donc sujettes à changement sans préavis.



Taylor Company,
Rockton, Illinois 61072 États-Unis
+1-815-624-8333 +1-800-255-0626 Télécopie +1-815-624-8000
www.taylor-company.com

080573FADV

3/14