



TAYLOR®

编号: _____

C716

软冰机

双色卷、泵、热处理

功能

可制作各种所有备受青睐的冰淇淋产品，从低脂肪到无脂肪冰淇淋或酸奶。提供两种不同的冰淇淋味道，或者提供这两种味道的等量混合冰淇淋。

热处理系统

热处理系统每天提供加热与冷却循环，在需要彻底拆卸和清洗之前，可将奶制品安全地保存多达两个星期。

冷冻缸

两个，3.4夸脱（3.2升）。

储料槽

两个，每个20夸脱（18.9升）。单独储料槽冷冻系统（SHR）在自动和待机模式下将原料温度保持在 41° F（5° C）以下。

指示灯

数字读数显示板显示自从上一次刷子清洗以来的小时数以确保产品安全。低料指示灯提醒操作员加料。在奶浆不足时可能鸣响声音警报。当缺料灯闪亮时，装置将自动停机以防止损坏。

触摸屏控制器

在牢固的钢化玻璃面板内嵌有微处理器控制器。可选择多种语言。连续测量粘度以便分配质量一致的冰淇淋。可在任何操作点以华氏或摄氏度为单位来显示储料槽或冷冻缸内的温度。出杯计数器使操作员能够查看已分配的份数。

待机

在长时间不使用期间，待机功能将储料槽和冷冻缸内的产品保持在安全温度。

两个锁定脚轮

前脚轮具有锁定功能，使操作员能够将设备保持在其位置上不动。锁可以释放，以便移动设备进行清洗。

门连锁系统

在分配门未安装好之前，刮刀架搅拌器将不会运转，从而保护操作员不受到伤害。

冷冻门

这是一个经过特殊设计的热塑门，只要拉一下出料把手就可以迅速斟出产品。标准设计为自关闭式出料把手。



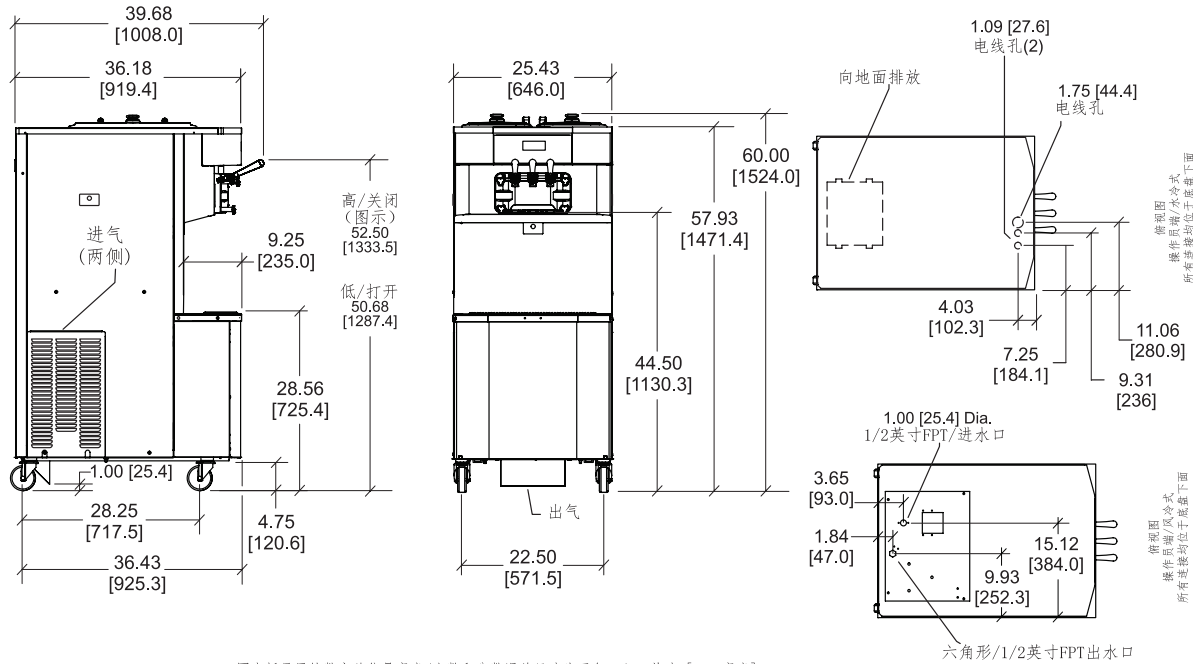
一体式面敷容器组件选项

2个室温面敷容器，带盖和长勺；2个加热面敷容器，带糖浆泵



简化泵





图中括号里的数字单位是毫米/小数和分数误差尺寸为正负 1/16 英寸 [1.5 毫米]。

重量	磅	公斤
净重	827	375.1
总重量	942	427.3
体积	立方英尺	立方米
尺寸	英寸	毫米
宽	25-7/16	646
深	36-3/16	919
高	60	1524
距地面间隙	4-3/4	121

*安装在标准脚轮上。

电力	最大 保险丝规格		最少 电路载流量		电极 (P) 电线 (W)
	左侧	右侧	左侧	右侧	
208-230/60/1 空气	35	35	28	25	2P 3W
208-230/60/1 空气、糖浆	40	35	29	25	2P 3W
208-230/60/1 水	35	35	25	25	2P 3W
208-230/60/3 空气	25	20	20	17	3P 4W
208-230/60/3 空气、糖浆	25	20	21	17	3P 4W
220-240/50/1 空气	30	25	24	21	2P 3W
380-415/50/3N~ 空气	15	12	12	9	4P 5W

本设备可能按照其它电器规格制造，并且可能具有额外的监管机构批准。有关其它电力特性和基于特定电力和国家要求的监管部门批准，请咨询当地的泰而勒经销商。
(关于准确的电力信息和批准标志，请始终参考设备上的数据标签。)

持续研究能够不断提高质量。因此，上述规格可能会随时更改，对此恕不事先通知。

投标规格
 电力: 伏特 _____ 赫兹 _____ 相 _____
 中性: 是 否 冷却: 空气 水 不适用
 可选项: _____

规格指标

电力

需要两种专用电力联接，有关正确的电力要求，请见配电图。制造时均采用永久性联接，关于当地电气规程所允许的电线和插座规格，请向您当地的泰而勒经销商咨询。

搅拌机马达

两个，1.5 马力

冷冻系统

两个，9,500 BTU/小时，R404A。

(根据所使用的压缩机的不同，BTU值可能会有不同。)

风冷式

所有侧面至少 3 英寸 (76 毫米)。 安装所提供的导风板以防止暖空气回流。必须满足最低间隙要求，以保证足够的空气流动来达到最佳效能。

水冷式

底座下面的供水和排水联接为 1/2 英寸直径 FPT。

可选项

- 蛋筒分配器
- 排放适配器 (为了方便冲洗和清洗)
- 出料阀锁
- 水龙头
- 储料槽锁
- 面板混合搅拌机
- 面敷容器组件 (一体式)
- 面敷容器组件袋 (侧面安装用)

授权泰而勒经销商

 **TAYLOR®**
 750 N. Blackhawk Blvd.
 Rockton, Illinois 61072
www.taylor-company.com