

C708 型

软冰机

双口味、泵、热处理

功能

可制作各种备受青睐的软冰产品，从低脂肪到无脂肪冰淇淋或酸奶。

热处理系统

热处理系统每天提供加热与冷却循环，在需要彻底拆卸和清洗之前，可将奶制品安全地保存长达两个星期。

冷冻缸

一个，3.4夸脱 (3.2升) 冷冻缸。

储料槽

一个，20 夸脱 (18.9升)。保持冷冻，以便在自动和待机模式下将奶浆保持在 41 华氏度 (5 摄氏度) 以下。简化抽料泵为冷冻缸提供精确数量的空气和奶浆，并减少操作员零件。

指示灯

低料指示灯用于提醒操作员添加奶浆。当缺料灯闪亮时，装置将自动转入待机模式以防损坏。

触屏控制器

在牢固的钢化玻璃面板内嵌有微处理器控制器。可选择多种语言。连续测量粘稠度以便分配质量一致的软冰甜食。软锁机功能提高了可靠性。可在任何操作点显示储料槽或冷冻缸内的温度。可以从荧光显示屏查看在最近 366 个加热循环中的温度和时间记录。

待机

在长时间不使用期间，待机功能将储料槽和冷冻缸内的产品保持在安全温度。

门连锁系统

在分配门未安装好之前，刮刀架搅拌器将不会运转，从而保护操作员不受到伤害。



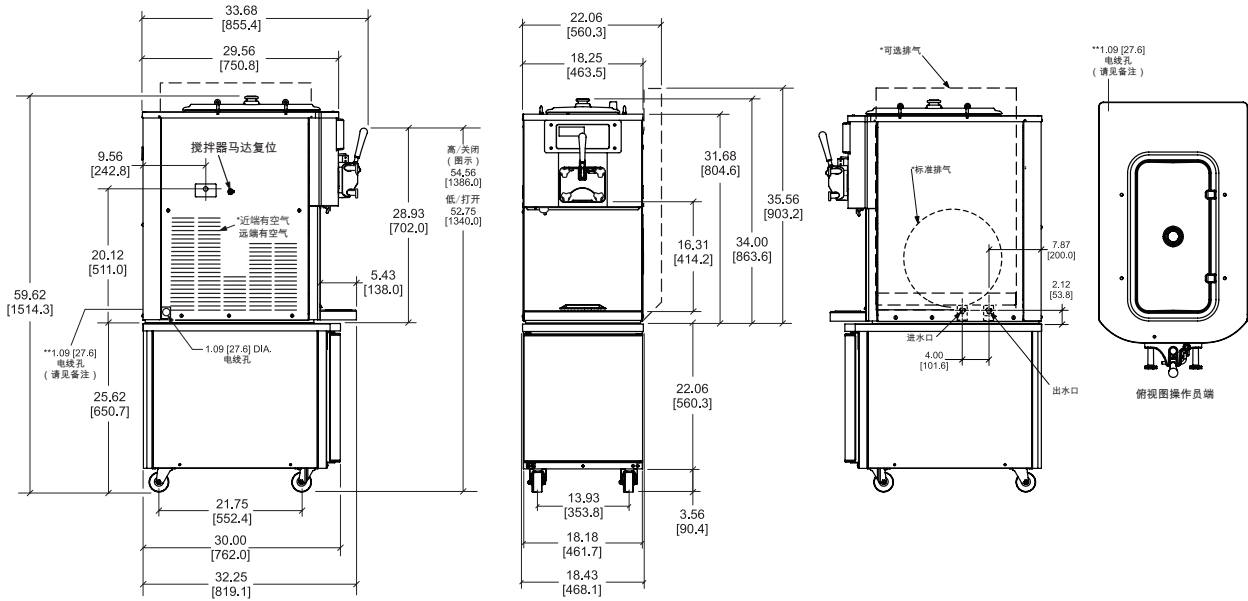
带有前开门的可选推车



带有后开门以便正面安装面敷容器组件的可选推车



可选顶部排气管



备注：*仅对风冷式/** 1.09 [27.6] 只有顶部排气口或水冷式设备具有电线孔。
括号内的数字单位是毫米 / 小数和分数尺寸等同于 (加或减 1/16 英寸 [1.5 毫米])

重量	磅	公斤
净重	425	192.8
总重量	471	213.6
	立方英尺	立方米
体积	35.0	0.99
尺寸	英寸	毫米
宽	18-1/4	464
深	32-1/4	820
高	34	864
柜台间隙	---	---

*为直接安放在柜台表面上的塑料垫上或可选手推车而设计。

电力	最大 保险丝规格	最小 电路载流量	电极 (P) 电线 (W)
208-230/60/1 空气	35	26	2P 3W
208-230/60/1 水	35	25	2P 3W
208-230/60/3 空气	25	18	3P 4W
208-230/60/3 水	20	17	3P 4W
220-240/50/1 空气	25	21	2P 3W
380-415/50/3N~ 空气	12	9	4P 5W

本设备可能按照其它电器规格制造，并且可能具有额外的监管机构批准。有关其它电力特性和基于特定电力和国家要求的监管部门批准，请咨询当地的泰而勒经销商。
(关于准确的电力信息和批准标志，请始终参考设备上的数据标签。)

持续研究能够不断提高质量。因此，上述规格可能会随时更改，对此恕不事先通知。

投标规格

电力: 伏特	赫兹	相位
中性: <input type="checkbox"/> 是 <input type="checkbox"/> 否	冷却: <input type="checkbox"/> 空气 <input type="checkbox"/> 水 <input type="checkbox"/> 不适用	

可选项:

授权泰而勒经销商

规格指标

电力

需要有一个专用电力联接，有关正确的电力要求，请见配电图。制造时均采用永久性联接，关于当地电气规程所允许的电线和插座规格，请向您当地的泰而勒经销商咨询。

搅拌机马达

一个，1.5 马力。

冷冻系统

一个，9,500 BTU/小时。R404A。

风冷式

机器两侧最少要保持在 6 英寸 (152 毫米) 的间隙，而且机器的背面须靠着墙壁以防止暖空气循环。必须满足最低间隙要求，以保证足够的空气流动来达到最佳效能。

使用可选排气管将热空气向上方排出。如果采用了排气管，机器右侧则不需要保留间隙。

水冷式

后面板上的进水和排水联接为 3/8 英寸 FPT。

可选项

- 带脚轮的推车 - 到储料槽顶部的高度为: 59-5/8 英寸 (1515 毫米)
- 蛋筒分配器
- 贴纸 - 香草口味或彩虹冰淇淋蛋筒
- 储料槽锁
- 支脚 - [将设备高度增加 4-1/4 英寸 (108 毫米)]
- 糖浆出口 (前安装需要带有后门的特殊推车)
- 面敷容器组件袋 (侧面安装用)
- 顶部排气管 (仅对风冷式)