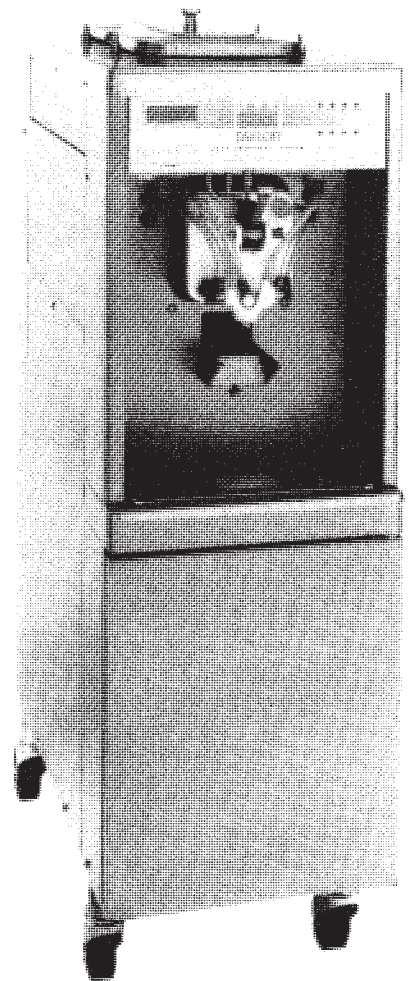


Förkortad bruksanvisning för rengöring av frysmaskin



TAYLOR®

Modell PH61



Driftsinstruktioner

Fyll i denna sida för snabb referens när service behövs:

Taylor-distributör: _____

Adress: _____

Telefonnummer: _____

Service: _____

Reservdelar: _____

Installationsdatum: _____

Information på märkplåten:

Modellnummer: _____

Serienummer: _____

Elektriska specifikationer: _____ Spänning _____ Cykel
Fas _____

Max säkringsstorlek: _____ Ampere

Min. amperevärde för ledningar: _____ Ampere

Artikelnummer: _____

Innehållsförteckning

Avsnitt 1 För installatören	1
Vattenanslutningar (Endast vattenkylda enheter)	1
Luftkylda enheter	1
Elektriska anslutningar	1
Avsnitt 2 för operatören	2
Friskrivningsklausul, kompressorgaranti	2
Avsnitt 3 Säkerhet	3
Avsnitt 4 Viktigt: för operatören	4
Definitioner av symboler	4
Strömbrytare	5
LCD (Liquid Crystal Display)	5
Indikatorlampa	5
Återställningsmekanism	5
Beskrivning av driftsskärmar	6
Operatörens meny	9
Avsnitt 5 Driftsförfaranden	12
Ställa in utrustningen	12
Sätta ihop fryscylindern	12
Sätta ihop blandningstratten	17
Desinficera	21
Fylla	23
Dagligt stängningsförfarande	24
Dagligt öppningsförfarande	26
Sirapssystem	28
Stängningsförfarande	31
Tömna ur produkt ur fryscylindern	31
Skölja	33
Rengöring och desinficering	33
Ta isär	34
Rengöra borstar	35
Desinficera sirapssystemet	36

Obs! Fortsatt forskning ger ständiga förbättringar; informationen i denna handbok är därför föremål för ändringar utan föregående meddelande.

Vattenanslutningar (Endast vattenkylda enheter)

Det måste finnas tillräckligt med kallt vatten tillgängligt med en manuell avstängningsventil. På enhetens baksida finns två 3/8 tums I.P.S. inlopps- och utloppsvattenanslutningar som är lätta att ansluta. Vattenledningar med 1/2 tums innerdiameter bör anslutas till maskinen. (Flexibla ledningar rekommenderas om det tillåts av lokala bestämmelser.) Beroende på det lokala vattnets kvalitet kan det vara klokt att installera ett vattenfilter för att hindra främmande ämnen att täppa till den automatiska vattenventilen. Det kommer endast att finnas en anslutning för vatten "in" och en för vatten "ut". Installera INTE en manuell avstängningsventil i vatten "ut"-ledningen! Vattnet ska alltid rinna på följande sätt: först genom den automatiska vattenventilen; sedan genom kondensatorn; och till sist genom utloppsanslutningen till ett öppet avlopp med vattenlås.

Luftkylda enheter

Luftkylda enheter kräver ett minimum av 15,2 cm frigång runt frysmaskinens alla sidor. Om det inte finns tillräcklig frigång kan det minska frysmaskinens kylningskapacitet och eventuellt orsaka permanent skada på kompressorerna.

Elektriska anslutningar

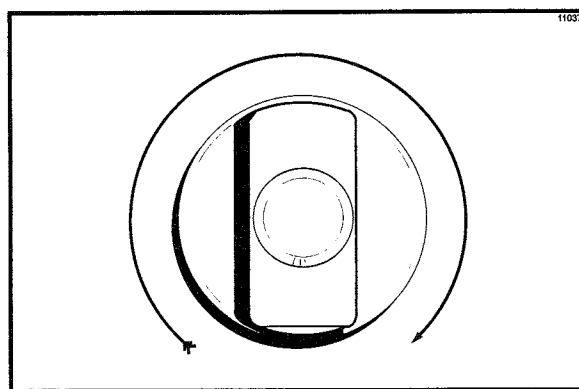
För varje frysmaskin krävs en nätanslutning. Kontrollera märkplåten på frysmaskinen för elektriska specifikationer beträffande säkring och strömstyrka. Följ det kabeldragningsdiagram som finns på insidan av den elektriska lådan.

Denna utrustning är avsedd att installeras enligt den amerikanska National Electrical Code (NEC), NFPA 70. Syftet med denna bestämmelse är att praktiskt skydda personer och egendom från risker som uppstår vid användning av elektricitet. Denna bestämmelse innehåller åtgärder som anses nödvändiga för säkerhet. Om du uppfyller dem och gör riktigt underhåll blir resultatet att installationen blir praktiskt taget riskfri!



VAR FÖRSIKTIG: DENNA UTRUSTNING MÅSTE JORDAS KORREKT! OM DU INTE GÖR DET KAN DET RESULTERA I PERSONSKADA AV ELEKTRISK STÖT!

Vispen måste rotera medurs som det ser ut när man tittar in i fryscylindern. (Se figur 1.)



Figur 1



Obs! Följande förfaranden ska endast utföras av en utbildad servicetekniker.

För att rätta till rotationen på en trefasenhet ska du bara byta ut två inkommande nätanslutningsledningarna på frysmaskinens huvudkopplingsplint.

För att rätta till rotationen på enfasenhet ska du ändra ledningarna inuti vispens motor. (Följ diagrammet tryckt på motorn.)

Elektriska anslutningar görs direkt på kopplingsplinten. Kopplingsplinten finns i huvudmanöverlådan bakom den bakre panelen.

Avsnitt 2

för operatören

Frysmaskinen har köpt har konstruerats och tillverkats omsorgsfullt för att ge pålitlig drift. När du kör och underhåller Modell PH61 från Taylor riktigt kommer maskinen att konsekvent producera en kvalitetsprodukt. Som alla mekaniska produkter kräver denna maskin rengöring och underhåll. Det behövs endast minimal skötsel och tillsyn om du noga följer de driftsförfaranden som angivits i denna bruksanvisning.

Du ska läsa denna bruksanvisning innan du kör eller utför underhåll på utrustningen.

Modell PH61 kommer INTE att så småningom kompensera för och rätta till eventuella fel som gjorts under installationen eller fyllningen. Därför är den första hopsättningen och fyllningsförfarandena extremt viktiga. Vi rekommenderar starkt att den personal som är ansvarig för att köra utrustningen, både hopsättning och isärtagning, lär sig dessa förfaranden för att bli ordentligt tränade.

När maskinen levereras eller när den har varit i läget OFF (Av) i mer än 24 timmar ska du ta isär frysmaskinen och följa förfarandena på sidan 34. Följ hopsättningsförfarandena på sidan 12 för att sätta ihop maskinen igen.



Mjölksprodukter känsliga för bakterieförorening som orsakas av felaktig hantering av produkter. Du måste därför vara noga med hög hygienstandard när du hanterar blandning.

Maskinen måste tas isär, rengöras, desinficeras och smörjas en gång varannan vecka.



FÖLJ ALLTID LOKALA HÄLSOBESTÄMMELSER.

Under rengöringsprocessen värms produkten till en temperatur som är tillräcklig för att döda bakterier och återgår sedan till standby-temperatur.

Det speciella styrsystemet säkerställer att produkten är upphettad och hålls vid den inställda temperaturen under hela de 30 minuterna. Det krävs så lång tid för att säkerställa att bakterierna dödas. Om frysmaskinens uppvärmningscykel inte kunde gå färdigt står följande på LCD-skärmen:

"HEAT TREAT CYCLE FAILURE - FREEZER LOCKED - PRESS SEL KEY". (fel på rengöringscykeln – frysmaskinen låst – tryck på knappen SEL) Om detta händer eller om du behöver teknisk hjälp ska du kontakta närmsta auktoriserade Taylor-återförsäljare.

Friskrivningsklausul, kompressorgaranti

Kylkompressorerna på denna maskin har en garanti för den tidsperiod som visas på garantikortet som medföljer maskinen. Men på grund av Montreal Protocol (Montrealprotokollet) och U.S. Clean Air Act Amendments of 1990 (tilläggen 1990 till den amerikanska bestämmelsen om ren luft), testas och utvecklas många nya kylmedier som alltså letar sig fram till servicebranschen. Några av dessa kylmedier annonseras som direkta ersättningar för många olika tillämpningar. Lägga märke till att om denna maskins kylsystem behöver vanlig service ska **endast det kylmedium som specificerats på medföljande märkplåt användas**. Om du använder icke auktoriserade alternativa kylmedier så gäller inte kompressorns garanti. Det är ägarens ansvar att tala om detta för den tekniker han/hon anställer.

Lägg också märke till att Taylor inte garanterar det kylmedium som används i dess utrustning. Om t ex kylmediet går förlorat medan maskinen får vanlig service så har Taylor ingen skyldighet att varken leverera eller skaffa ersättning, varken mot betalning eller gratis. Taylor har emellertid skyldighet att rekommendera en lämplig ersättning om det ursprungliga kylmediet är förbjudet, har blivit omodernt eller inte längre finns att få under kompressorns garantitid på fem år.

Taylor Company fortsätter att övervaka branschen och testa nya alternativ allteftersom de utvecklas. Om det skulle visa sig genom vår testning att ett nytt alternativ accepteras som en direkt ersättning, blir ovanstående friskrivningsklausul ogiltig. För att ta reda på aktuell status av ett alternativt kylmedium vad beträffar garantin för din kompressor ska du ringa närmsta Taylor-återförsäljare eller Taylor-fabriken. Du ska vara beredd att ge modell och serienummer på enheten ifråga.

Vi på Taylor Company bryr oss mycket om operatörens säkerhet när det gäller hans eller hennes kontakt med frysmaskinen och dess delar. Taylor har lagt ned enorm möda på att konstruera och tillverka inbyggda säkerhetsfunktioner för att skydda både dig och service-teknikern. Till exempel har varningsetiketter satts fast på frysmaskinen för att ytterligare markera säkerhets-åtgärder för operatören.



VIKTIGT – Om du inte rättar dig efter följande säkerhetsåtgärder kan det resultera i allvarlig personskada eller död. Om du inte rättar dig efter dessa varningar kan maskinen och dess komponenter skadas. Skada på komponenter resulterar i kostnader för att ersätta delar och reparationservice.

Säker drift:



ANVÄND INTE frysmaskinen utan att först läsa bruksanvisningen. Om du inte följer dessa anvisningar kan det resultera i skada på utrustningen, dålig frysmaskinfunktion, hälsorisker eller personskada.



ANVÄND INTE frysmaskinen om den inte är riktigt jordad. Om du inte följer denna anvisning kan det resultera i livsfarlig elektrisk stöt.



LÅT INTE otränad personal använda denna frysmaskin. Om du inte följer denna anvisning kan det resultera i att dina fingrar och händer skadas av rörliga delar.



FÖRSÖK INTE göra några reparationer om inte frysmaskinens nätanslutning har kopplats bort. Om du inte följer denna anvisning kan det resultera i livsfarlig elektrisk stöt. Kontakta närmsta auktoriserade Taylor-återförsäljare för service.



ANVÄND INTE frysmaskinen med större säkringar än vad som specificeras på frysmaskinens märkplåt. Om du inte följer denna anvisning kan det resultera i livsfarlig elektrisk stöt eller skada på maskinen. Fråga en elektriker.



ANVÄND INTE frysmaskinen om inte alla servicepaneler och åtkomstdörrar är fastsatta med skruvar. Om du inte följer denna anvisning kan det resultera i allvarlig personskada på grund av rörliga delar.



HINDRA INTE luftintag och utlopp: minst 15,2 cm luftutrymme på alla sidor.



STICK INTE saker eller fingrar i dörrpipen eller spinnarens hölje. Om du inte följer denna anvisning kan det resultera i förorenad produkt eller personskada genom kontakt med bladen.



TAPPA INTE ur produkt under HEAT (Värme)-cykeln på grund av hög produkttemperatur.



TA INTE BORT dörren, vispen, skrapbladen, drivaxeln om inte strömbrytaren är i läget OFF (Av). Om du inte följer denna anvisning kan det resultera i allvarlig personskada på grund av rörliga delar.

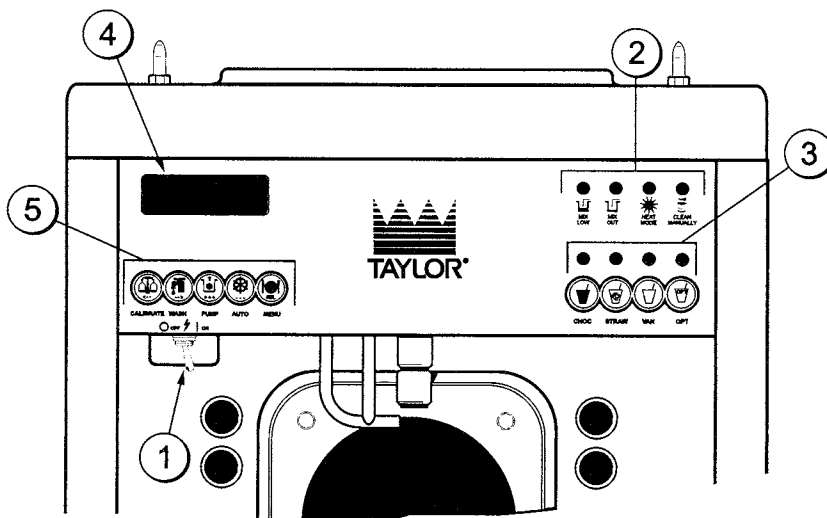


VAR MYCKET FÖRSIKTIG när du tar bort vispenheten. Skrapbladen är mycket skarpa och kan orsaka personskada.

LJUDNIVÅ: Luftburen ljudstyrka överstiger inte 78 dB(A) mätt på ett avstånd av 1 m från maskinens yta och vid en höjd av 1,6 m från golvet.

Avsnitt 4

Viktigt: för operatören



Post	Beskrivning
1	Strömbrytare
2	Indikatorlampor
3	Knappar för olika smaksättningar
4	LCD (Liquid Crystal Display)
5	Knappar

Definitioner av symboler

För att bättre kommunicera internationellt har orden på många av våra reglage, brytare och knappar dessutom symboler som visar deras funktioner. Din utrustning från Taylor utrustning är utformad med dessa internationella symboler.

Följande tabell visar definitionerna av symboler som används på reglagen.

- = AUTO = AUTO
- = ON = PÅ
- = OFF = AV
- = WASH = RENGÖRING

- = PUMP = PUMP
- = MIX LOW = BLAND. LÅG
- = MIX OUT =BLAND. SLUT
- = HEATER ON = VÄRME PÅ
- = CHOCOLATE = CHOKLAD
- = STRAWBERRY = JORDGUBB
- = VANILLA = VANILJ
- = OPTIONAL = VALFRI
- = HEAT MODE (LÅGET VÄRME) = VÄRMN. LÅGE
- = CALIBRATE = KALIBRERA
- = CLEAN MANUALLY/BRUSH CLEAN = RENGÖR FÖR HAND/BORSTA RENT
- = POWER = STRÖM
- = MENU = MENY

Strömbrytare

Strömbrytaren finns under kontrollpanelen på enhetens vänstra sida. När strömbrytaren ställs i läget ON (PÅ) kan maskinen köras från Softech-panelen.

LCD (Liquid Crystal Display)

LCD:n är placerad på den främre kontrollpanelen. LCD-skärmen visar vilket driftsläge frysmaskinen är i och om det finns tillräckligt med blandning.

Indikatorlampor

MIX LOW (blandn låg) - När lampan MIX LOW börjar blinka betyder det att blandningstratten endast har litet blandning kvar och måste fyllas på så snart som möjligt. Ordet "LOW" (LÅG) visas också på LCD-skärmen bredvid ordet "MIX" (BLANDNING).

MIX OUT (BLANDN SLUT) - När lampan MIX OUT börjar blinka betyder det att produkten i blandningstratten är nästan alldeles slut och har för liten mängd blandning kvar för att köra frysmaskinen. Ordet "LOW" (LÅG) visas också på LCD-skärmen bredvid ordet "MIX" (BLANDNING). Vid detta tillfälle är läget AUTO blockerat och frysmaskinen ställs i läget STANDBY. För att starta kylsystemet ska du hålla blandning i blandningstratten och trycka på knappen AUTO. Frysmaskinen börjar automatiskt gå.

HEAT MODE (LÄGET VÄRME) – När lampan HEAT MODE blinkar betyder det att frysmaskinen är i en värmecykel.

CLEAN MANUALLY (RENGÖR MANUELLT) – När lampan CLEAN MANUALLY blinkar betyder det att maskinen måste tas isär och borstas ren inom 24 timmar.

När alla fyra indikatorlamporna blinkar betyder det ett låst tillstånd. När ett hårt stängningstillstånd har avhjälpats fortsätter två lampor att blinka tills tillstånden low mix (låg blandning) och mix out (blandning slut) har blivit omhändertagna. Under ett mjukt stängningstillstånd slutar alla fyra lamporna att blinka när enhetens värmecykel har satts igång.

Återställningsmekanism

Återställningsknappen finns på den högra panelen. Återställningsmekanismen skyddar vispens motor från att bli överbelastad. Om en överbelastning skulle inträffa kommer återställningsmekanismen att utlösas. För att återställa frysmaskinen riktigt ska du ställa strömbrytaren i läget OFF (AV). Tryck bestämt på återställningsknappen. Vrid strömbrytaren till läget ON (PÅ). Rätta till felet. Tryck på knappen WASH (RENGÖR) och observera hur frysmaskinen fungerar. Öppna åtkomstpanelen på sidan för att kontrollera om vispens motor vrider drivaxeln medurs (från operatörens ände) utan att kärva.



Obs! Använd inte objekt av metall för att trycka på återställningsknappen.

Om vispens motor snurrar riktigt ska du trycka på knappen WASH (RENGÖR) för att stänga av cykeln. Tryck på knappen AUTO för att återgå till normal drift. Om frysmaskinen stängs av igen ska du kontakta en servicetekniker.

Beskrivning av driftsskärmar

Systemet initieras när maskinen slås på. Skärmen visar "INITIALIZING" (initiering). Systemet kontrollerar fyra typer data: LANGUAGE (språk), SYSTEM DATA, CONFIG(konfig) DATA, och LOCKOUT(lås) DATA. När INITIALIZING...LANGUAGE (initierar.....språk) visas på skärmen är larmet på. Om systemets data, konfigurationsdata eller blockeringsloggdata har blivit korrumperade, larmar följande skärm operatören att systemets inställningar kanske har ändrats.

**NVRAM FAULT
RESET TO DEFAULTS
PRESS SEL KEY**

När systemet har initierats visas skärmen SAFETY TIME OUT (säkerhets time-out) och larmet slås på.

**SAFETY TIMEOUT
ANY KEY ABORTS**

Denna skärm visas med larmet på, i 60 sekunder eller tills en tangent trycks ned.

När säkerhetstime-out har slutförts och strömbrytaren är OFF (Av) visas en av följande skärmbilder.

Den första skärmbilden visar om maskinen inte är i läget borsta rent. Om något av kraven för en renborstning inte har uppfyllts förblir tiden som visas 5 minuter. När alla kraven för en renborstning har uppfyllts och de fem minuterna har gått, ändras skärmbilden till en andra skärmbild som är standardskärm-bilden för att stänga AV strömmen.

**POWER SWITCH OFF
TIME, 4:40
HOPPER: 62.1
BARREL: 67.7**

POWER SWITCH OFF

- - - - -

UNIT CLEANED

När strömbrytaren är i läget ON (På), visas systemets skärmbild för driftsläge. I detta exempel är maskinen PÅ men inget driftsläge har valts. Den andra raden på bildskärmen visar om det finns tillräckligt med blandning i tratten eller om tillståndet LOW (låg) eller OUT (slut) existerar. Den tredje raden på bildskärmen visar blandningstrattens temperatur. När du har tryckt på knappen AUTO visar skärmen månad och dag (MM = månad, DD = dag) när maskinen behöver tas isär och borstas ren.

MODE: OFF

**HOPPER TEMP: 35.5F
UNIT CLEANED**

Nästa skärmbild visar att frysmaskinen kör i två olika lägen. Följande information ges:

Maskinen kör i lägena WASH och PUMP, blandningstrattens temperatur är 4,4°C och maskinen behöver borstas ren den 31 oktober.

MODE: WSH-PMP

**HOPPER TEMP: 40.0 F
BRUSH CLEAN ON: 10/31**

Följande bildskärmar gäller HEAT (Värme)-cykeln:

När maskinen håller på att värmas upp, visas denna skärmbild. Den visar trattens nuvarande temperatur.

**MODE: HEAT
PHASE: HEAT
HOPPER TEMP: 140.0 F
BRUSH CLEAN ON: MM/DD**

Blandningens temperatur måste höjas till mer än 66,1 °C inom 90 minuter, annars låses frysmaskinen i STANDBY (vänta) och skärmbilden som visar att fel på maskinen uppstått visas.

I detta exempel är trattens temperatur 60°C. Fasen visar att maskinen är i fasen heat (värme) av rengöringscykeln.

När uppvärmningsfasen är färdig går frysmaskinen in i cykelns väntefas. Väntefasen håller temperaturen över 66p,1 °C i minst 30 minuter.

I detta exempel är trattens temperatur 151 °F (66,1 °C).

**MODE: HEAT
PHASE: HOLD
HOPPER TEMP: 151.0 F
BRUSH CLEAN ON: MM/DD**

Den sista fasen av rengöringscykeln är avkylningsfasen. Nu måste frysmaskinen kyla blandningen till under + 5 °C. Om produkten inte är kyld efter två timmar, blockeras frysmaskinen.

Detta exempel visar att temperaturen håller på att sjunka men har ännu inte nått börvärdet.

**MODE: HEAT
PHASE: COOL
HOPPER TEMP: 55.0 F
BRUSH CLEAN ON: MM/DD**

Hela rengöringscykeln måste gå färdigt på fyra timmar.

När hela värmecykeln är klar visas den normala skärmen som visar att maskinen är i läget STANDBY. Maskinen kan nu ställas läget AUTO eller lämnas i läget STANDBY.

**MODE: STANDBY
HOPPER TEMP: 41.0 F
BRUSH CLEAN ON: MM/DD**

Hard Lock (hårt stängd): Det finns två orsaker till hård stängning:

1. Det har gått fjorton dagar sedan sista borstrengöringen. Följande skärmbild visas

**14 DAY TIMEOUT
CLEANING REQ'D
FREEZER LOCKED
PRESS SEL KEY**

2. Det är fel på en termistortermometer (fryscylinder, tratt eller glykol) under uppvärmningsprocessen.

**SYSTEM FAULT
SERVICE REQ'D
FREEZER LOCKED
PRESS SEL KEY**

Alla fyra LED på framsidan av frysmaskinen lyser. Tryck på knappen SEL (välj).

Nästa skärmbild visas efter felmeddelandet. För att uppfylla hälsoföreskrifterna måste frysmaskinernas rengöringssystem utföra en rengöringscykel dagligen och maskinerna måste också borstas rena var 14:e dag. Borstrengöring är det normala isärtagnings- och rengöringsförfarandet. Om dessa riktlinjer inte följs orsakar det att reglaget stänger frysmaskinen och läget AUTO är inte tillgängligt. Tryck på knappen WASH (Rengör).

**NO AUTO OPERATION
ALLOWED UNTIL
BRUSH CLEANING
PRESS WASH KEY**

Nästa skärmbild visas efter meddelandet om borstrengöring och visar att reglaget är i läget i läget OFF (Av) och att maskinen behöver tas isär och borstas ren.

**MODE: OFF
HOPPER TEMP: 45.0 F
FREEZER LOCKED**

Soft Lock (mjukt stängd): Om en rengöringscykel inte har startats inom de sista dygnet, lyser alla fyra LED på maskinens farmsida och ett meddelande visas på LCD:n. Tredje raden på LCD:n förklarar anledningen till att meddelandet visas. Nedan följer de olika meddelanden som visas på tredje raden:

1. POWER SWITCH OFF (strömbrytaren av): Strömbrytaren var i läget OFF (Av).
2. MIX OUT PRESENT (blandningen slut): Blandningen var slut.
3. AUTO eller STANDBY OFF: Enheten var inte i läget AUTO eller STANDBY (vänta).
4. NO HEAT CYCLE TRIED (ingen värmecykel prövad): En rengöringscykel har inte satts igång under det sista dygnet. (AUTO HEAT TIME (automatisk uppvärmningstid) (skruvades fram eller strömavbrott inträffade vid tidpunkten då cykeln skulle börja eller ett fel på uppvärmningscykeln som inte förorsakats av fel på termistor.)

**NO HEAT TREAT START
BECAUSE
VARIABLE MESSAGE
PRESS SEL KEY**

Om följande skärmbild visas, har en mjuk låsning inträffat under rengöringscykeln.

**HEAT TREAT CYCLE
FAILURE
FREEZER LOCKED
PRESS SEL KEY**

Om produkttemperaturen inte har sjunkit under + 5°C vid slutet av COOL (kyln.)-cykeln, visas följande skärmbild.

**PRODUCT OVER TEMP
FREEZER LOCKED
PRESS SEL KEY**

Tryck på knappen SEL (välj) gå till nästa skärmbild.

När ett av dessa meddelanden visas kan frysmaskin inte köras automatiskt förrän den har tagits isär och borstats ren eller har gått igenom en fullständig rengöringscykel. På nästa skärmbild instrueras operatören att starta en rengöringscykel för hand (genom att trycka på knappen AUTO) eller att ta isär och borsta ren frysmaskinen. Om du trycker på knappen AUTO startar frysmaskinen automatiskt rengöringscykeln och endast LED:n för HEAT (Värme)-cykeln lyser.

**NO AUTO OPERATION
ALLOWED. PRESS
AUTO FOR HEAT CYCLE
WASH TO BRUSH CLEAN**

Om du trycker på knappen WASH (Rengör) visas nästa skärmbild och frysmaskinen måste tas isär och borstas ren.

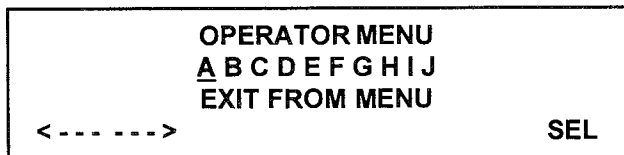
MODE: OFF

**HOPPER TEMP: 41.0F
FREEZER LOCKED**

När frysmaskinen låses upp genom att du startar rengöringscykeln, lyser endast HEAT (Värme)-cykelns LED. Om frysmaskinen låses upp genom renborstning, lyser LED för blandning låg och blandning slut.

Operatörens meny

OPERATOR MENU (**Operatörens meny**) används för att öppna operatörens funktionsbildskärmar. För att komma åt OPERATOR MENU (operatörens meny) ska du trycka på knappen MENU (meny). Pekaren blinkar över bokstaven "A" som visar att detta är skärmbild "A". För att välja en annan skärmbild ska du använda pilknapparna på tangentbordet och flytta pekaren till önskad skärmbild och trycka på knappen SEL (välj).



Skärmbild "B" visar FAULT DESCRIPTION (felbeskrivning). Felbeskrivningen visar om det är något fel med frysmaskinen och på vilken sida av frysmaskinen felet inträffade. För att stänga av ljudet efter att felet rättats till ska du trycka på den vänstra pil-tangenten. För att se efter om det är mer än ett fel per cylinder ska du trycka på knappen SEL (välj). När det sista felet visas kommer OPERATOR MENU (operatörens meny) tillbaka. För att återvända till huvudskärmbilden ska du flytta pekaren till "A" och trycka på knappen SEL (välj) igen. Nedan är en lista över de olika meddelandena som visas tillsammans med det som ska göras för att rätta till felet:

1. NO FAULT FOUND (inget fel hittas): Det fanns inget fel i frysmaskinen. Ingenting visas på skärmbilden efter att detta meddelande visas.
2. BEATER OVERLOAD (visp överbelastad): Tryck bestämt på återställningsknappen. Stäng av ljudet.
3. HPCO COMPRESSOR (HPCO kompressor): Ställ strömbrytaren i läget OFF (Av). Vänta 5 minuter på att maskinen kallnar. Ställ strömbrytaren i läget ON (På). Stäng av ljudet.
4. COMP ON TOO LONG (kompressorn på för länge): Ställ strömbrytaren i läget OFF (Av). Ring till en servicetekniker. Stäng av ljudet.
5. HOPPER THERM BAD (trattens termistor-termometer är defekt): Ställ strömbrytaren i läget OFF (Av). Ring till en servicetekniker.
6. BARREL THERM BAD (fryscylinderns termistor-termometer är defekt): Ställ strömbrytaren i läget OFF (Av). Ring till en servicetekniker.

7. GLYCOL THERM BAD (glykolens termistor-termometer är defekt): Ställ strömbrytaren i läget OFF (Av). Ring till en servicetekniker.
8. HOPPER OVER TEMP (tratten är för varm): Trattens temperatur har stigit för mycket enligt följande. Stäng av ljudet.
 - a. Trattens temperatur når + 5 °C eller mer efter ett strömavbrott.
 - b. Trattens temperatur har inte sjunkit under 5 °C vid slutet av COOL (kylnings)-fasen i HEAT (Värme)-cykeln.
9. BARREL OVER TEMP (fryscylindern är för varm): Fryscylinderns temperatur har stigit för mycket enligt följande. Stäng av ljudet.
 - a. Fryscylinderns temperatur når 5 °C eller mer efter ett strömavbrott.
 - b. Fryscylinderns temperatur har inte sjunkit under 5 °C vid slutet av COOL (kylnings)-fasen i HEAT (Värme)-cykeln.
10. POWER FAILURE (strömavbrott): Detta meddelande visas i FAULT DESCRIPTION (felbeskrivning) om det har varit strömavbrott. Stäng av ljudet.

FAULT DESCRIPTION
VARIABLE MESSAGE
CLR

SEL

Skärmbild "C" visar SET CLOCK (ställ in klockan) Denna skärmbild visar aktuellt datum och tid. Dagen och tiden kan endast ändras efter att frysmaskinen har blivit renborstad för hand och innan den ställts in i läget AUTO. Ställ pekaren under den siffra du vill ändra. Tryck på plustangenten för att öka siffran och på minus-tangenten för att minska den. När önskad tid och datum visas ska du trycka på knappen SEL (välj) en gång för att återvända till OPERATOR MENU (operatörens meny).

SET CLOCK

70:27 AM

11/07/1999

--

< - - - - - >

+++

SEL

Om du har skrivit in ett ogiltigt datum, visas följande skärmbild. Du måste skriva in korrekt datum innan du lämnar denna skärmbild.

```

SET CLOCK
10:34 AM    02/30/1999
--          INVALID DATE
<---->    +++          --- SEL
    
```

Skärmbild "D" SYSTEMINFORMATION. Den första skärmbilden visar programversionen som används i enheten.

```

SOFTWARE VERSION
PH61 Control UVC2
Version 2.00
                                           SEL
    
```

Tryck på knappen SEL (välj) för att titta på den andra skärmbilden SYSTEMINFORMATION. Denna skärmbild visar enhetens materialförtecknings- och artikelnummer. Tryck på knappen SEL (välj) en gång för att återgå till operatörens meny.

```

B.O.M      PH6133B000
S/N        J0000000
                                           SEL
    
```

Skärmbild "E" visar AUTO HEAT TIME (automatisk uppvärmningstid). På denna skärmbild ställer du in den tiden på dygnet som rengöringscykeln ska starta. Ställ pekaren, under den siffra du vill ändra. Tryck på plustangenten för att öka siffran och på minustangenten för att minska den. När önskad tid visas ska du trycka på knappen SEL (välj) en gång för att återvända till OPERATOR MENU (operatörens meny).

```

AUTO HEAT TIME
TIME: 12:00 AM
---
<---->    +++          --- SEL
    
```

Skärmbild "F" visar CURRENT CONDITIONS (aktuellt tillstånd). Denna skärmbild visar produktens viskositet samt trattens och fryscylinderns temperaturer. Den understa raden på skärmbilden är kompressornas nedräkningssäkerhetstimer. Säkerhetstimern förhindrar att kompressorn går i mer än 11 minuter (annat än under rengöringscykelns kylningsfas).

Tryck på knappen SEL (välj) en gång för att återgå till bildskärmen SERVINGS COUNTER (portionsräknare).

VISC	HOPPER	BARREL
0	38.5	28.5
TIME C	11:00	11:00

Skärmbilden SERVINGS COUNTER (portionsräknare) visar antalet gånger brytaren har stängts (antal portioner) sedan sista borstrengöringen eller sista gången portionsräknaren ställdes om. Maximalt kan 32,767 portioner registreras; ytterligare en portion gör att räkneverket börjar om på noll. Om du trycker på knappen MENU/SEL (meny/välj) återvänder du till skärmbilden Operatörens meny.

```

SERVINGS COUNTER
DRAWS
12
                                           SEL
    
```

Portioner räknas endast i driftsläget AUTO.

Skärmbild "G" visar HEAT CYCLE DATA (värmecykeldata). Du kan få information från tidigare rengöringscykler på denna skärmbild. De senaste rengöringscykeldata visas först; tryck på plustangenten för att rulla genom de återstående skärmarna för uppvärmningscykler. Om ett fel på en rengöringscykel skulle inträffa visas ett meddelande på två bokstäver på den andra raden på skärmbilden. Tryck på knappen SEL (välj) en gång för att återgå till OPERATOR MENU (operatörens meny).

Nedan är en lista över de olika meddelandena kan visas:

- HT Fel i uppvärmningsfasen.
- CL Fel i kylningsfasen.
- TT Fel i att uppfylla krav på tiden att köra rengöringscykeln.
- MO Blandningen slut.
- OP Avbrott av operatör.
- PF Strömavbrott. (om ett strömavbrott inträffar men rengöringscykeln inte stannar visas en asterisk (*) på skärmbildens tredje rad.)
- BO Visp överbelastad.
- HO Högtryckssäkring.
- TH Fel på termistorsond.
- PS Strömbrytare ställd i läget OFF (Av).
- ML Blandningen låg.
- 14 14 DAY TIMEOUT (14 dagars time-out)
- RC Uppvärmningscykelns förteckning raderad.

11/07	02:00	05:09
HEAT	OVER	COOL XX
01:09	00:45	01:14
TEMP AT END 38.5		

Om du trycker på den vänstra piltangenten på en HEAT CYCLE DATA (uppvärmningscykeldata)-skärmbild, visas den expanderade skärmbilden. Denna skärmbild visar tratt-, fryscylinder- och glykoltemperaturer och den tid frysmaskinen var i faserna i HEAT (Värme)-cykeln när den slutade eller stängdes av.

HOPPER	BARREL	GLYCOL
151.0	134.5	178.0
PHASE TIME: 1:20		1

Skärmbild "H" visar LOCKOUT HISTORY (blockeringslogg). Denna skärmbild visar en logg över de 40 sista hårda och mjuka låsningarna och datum för renborstning. Sidnummer visar i övre, högra hörnet. Sidan 1 innehåller alltid det senaste felet. Tryck på knappen PUMP för att bläddra genom sidorna.

Skärmbildens andra rad visar den dag och tid ett fel uppstår. Den tredje raden visar orsaken till ett fel eller den visar när godkänd borstrengöring har gjorts. Några fel inträffar på grund av många orsaker. När detta inträffar genereras en sida för varje orsak. Tryck på knappen SEL (välj) en gång för att återgå till operatörens meny eller två gånger för att återgå till huvudmenyn.

LOCKOUT HISTORY		1
11/21/99	02:08	
SOFTLOCK ABORT		
+++	---	SEL

Skärmbild "I" visar SERVICE MENU (servicemenyn). Denna skärmbild kan endast komma åt av en service-tekniker.

Skärmbild "J" visar läget STANDBY. För att placera frysmaskinen i läget STANDBY ska du ställa pekaren under ordet "yes" (ja). Tryck på knappen SEL för att utföra kommandot. Om du trycker på knappen SEL (välj) återgår du till huvudmenyn. För att avsluta läget STANDBY och ställa enheten i AUTO ska du trycka på knappen AUTO en gång. Om du trycker på knappen AUTO igen ställer du enheten i läget OFF (Av).

STANDBY MODE		
STANDBY	YES	NO

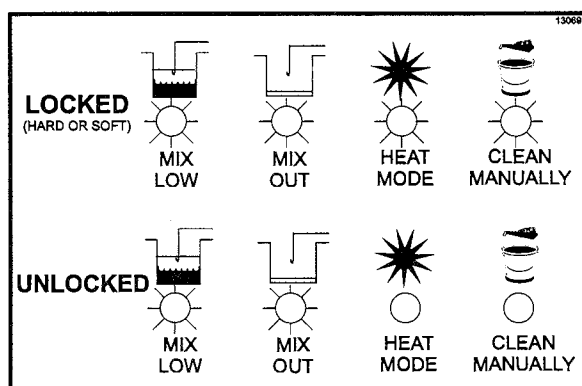
< --- --- >		SEL

Avsnitt 5

Driftsförfaranden

Ställa in utrusningen

Notera tillståndet av lampor och skärmmeddelanden (Hard Lock (hårt stängd) eller Soft Lock (mjukt stängd) etc.) innan du utför startförfaranden. Om alla fyra LED på framsidan av enheten lyser är den låst. (Se figur 2.)



Figur 2

LOCKED (HARD OR SOFT)	=	STÄNGD (HÅRT ELLER MJUKT)
MIX LO	=	BLAND. LÅG
MIX OUT	=	BLAND. SLUT
HEAT MODE	=	VÄRMN. LÅGE
CLEAN MANUALLY	=	RENGÖR FÖR HAND
UNLOCKED	=	OLÅST

Vi börjar våra instruktioner vid den punkt då vi kommer in i restauranten och hittar delarna isärtagna och utlagda för att torka efter föregående kvälls rengöring.

Dessa öppningsförfaranden hur du ska sätta ihop dessa delar in i frysmaskinen, desinficera dem och fylla frysmaskinen med färsk blandning för att förbereda dig för att servera den första portionen.

Om du tar isär maskinen för första gången eller behöver information för att komma till startpunkten för våra instruktioner ska du gå till sidan 34 "Ta isär" och börja där.

Sätta ihop fryscylindern



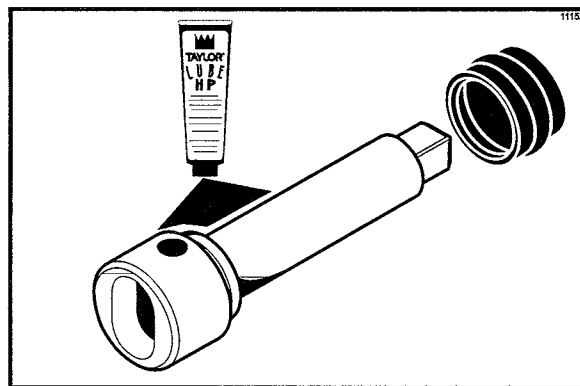
KONTROLLERA ATT STRÖMBRYTAREN ÄR I LÄGET OFF (AV). Om du inte gör det kan det orsaka personskada från rörliga delar eller livsfarlig elektrisk stöt.

Kontrollera att dina händer är desinficerade innan du sätter ihop frysmaskinen.

Steg 1

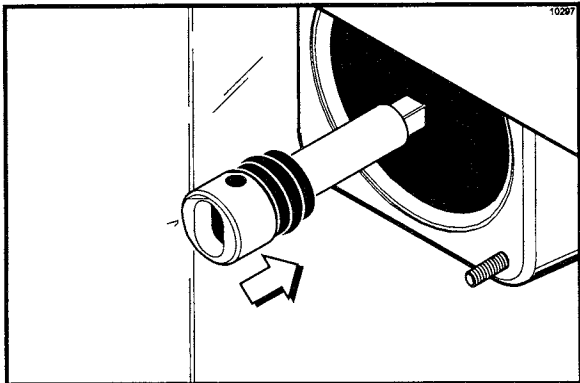
För att installera drivaxeln ska du smörja skåran och den delen av axeln som kommer i kontakt med bär-lagret på vispens drivaxel. För packningen över axeln och skåran tills den knäpper på plats. **SMÖRJ INTE** den fyrkantiga änden av drivaxeln. Fyll packningens insida med ytterligare 0,6 cm smörjmedel och smörj den änden av packningen jämnt som passar på det bakre skållagret. (Se figur 3.)

Obs! När du smörjer delar ska du använda ett smörjmedel godkänt för livsmedel (t ex Taylor Lube HP).



Figur 3

Installera drivaxeln genom det bakre skållagret i fryscylindern och koppla fast den fyrkantiga änden ordentligt i växellådans koppling. Kontrollera att drivaxeln passar i drivkopplingen utan att kärva. (Se figur 4.)

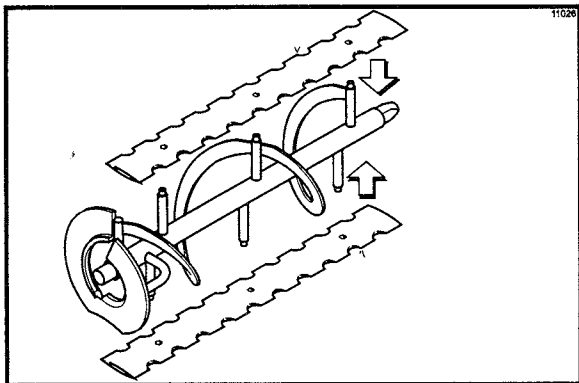


Figur 4

Kontrollera att skrapningsblad inte har några hack eller tecken på slitning. Om du ser några hack ska du byta ut bladen.

Obs! Skrapningsblad bör bytas ut var tredje månad.

Om bladen är i god kondition ska du placera varje skraparblad över fasthållningsstiften på vispenheten. (Se figur 5.)

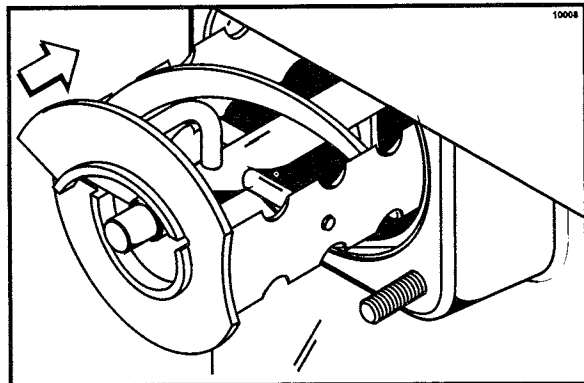


Figur 5

Obs! Hålen i skrapningsbladet måste passa över stiften för att förhindra skada.

Medan du håller bladen på vispenheten ska du sätta i vispenhetens drivaxel genom det bakre skållagret i fryscylindern och koppla fast den fyrkantiga änden ordentligt i växellådans koppling. (Se figur 6.)

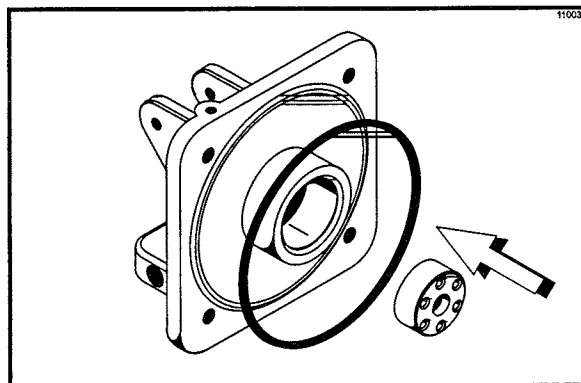
Obs! Om du satt i vispen riktigt sticker den inte ut framför fryscylindern.



Figur 6

Steg 2

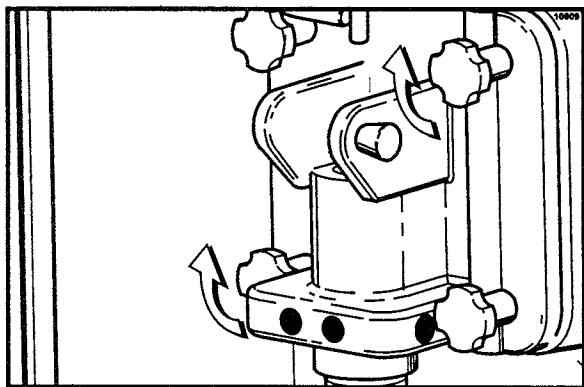
Sätt ihop frysmaskinens dörr. Placera o-ringen på frysmaskinens dörr i skåran på baksidan av frysmaskinens dörr. **SMÖRJ INTE** o-ringen. Smörj utsidan av framsidans lager. För in framsidans lager i dörrens nav. (Se figur 7.)



Figur 7

Steg 3

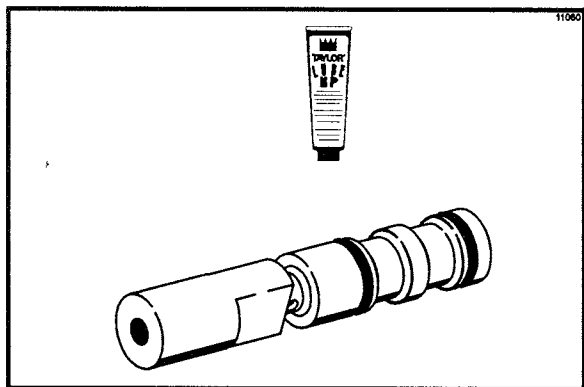
Installera frysmaskinens dörr. Placera frysmaskinens dörr på de fyra tapparna på framsidan av fryscylindern. Installera handskruvarna: Dra åt lika mycket i ett korsmönster för att säkerställa att dörren är tät. Dra inte åt för mycket. (Se figur 8.)



Figur 8

Steg 4

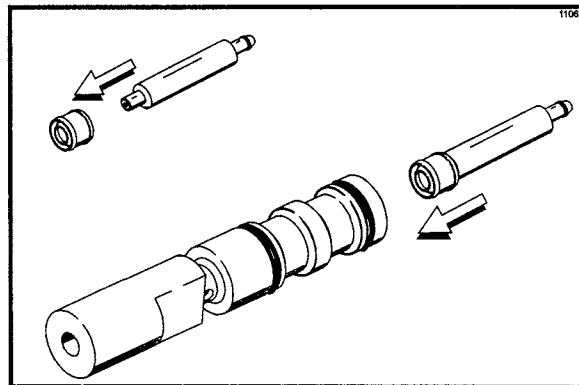
Sätt ihop urtappningsventilens spinnarenhet. Titta efter om urtappningsventilens o-ringar har skårer eller hack. (Byt ut om den har skårer eller hack.) Om urtappningsventilens o-ringar är i god kondition ska du föra de två o-ringarna in i urtappningsventilens skårer och smörja. (Se figur 9.)



Figur 9

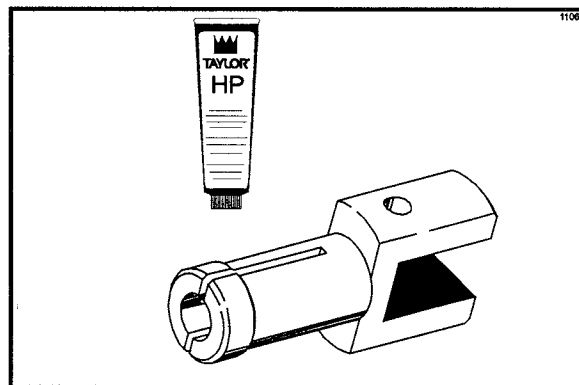
Smörj utsidan av spinnarens axeltätning. Fyll skålarna i varje ände av packningen med smörjmedel. Sätt i spinnarens axeltätning i botten av urtappningsventilen så långt det går. Spinnarens axeltätning bör passa i packningens skåra som finns i urtappningsventilens fördjupning.

Viktigt: Titta efter att spinnarens axeltätning är riktigt installerad i skåran. En spinnarens axeltätning som är sliten, fattas eller felaktigt installerad orsakar att produkt läcker ut ur toppen av urtappningsventilen. (Se figur 10.)



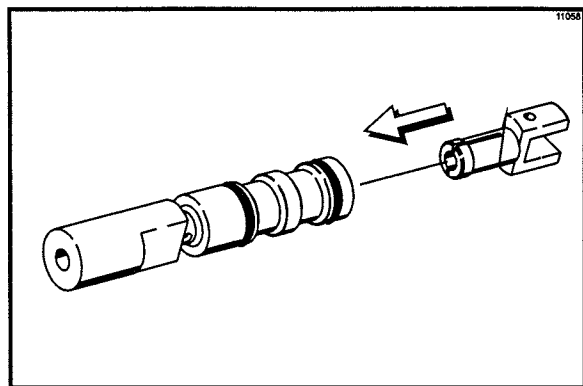
Figur 10

Lägg ett jämt lager av smörjmedel på den mindre änden av den drivna spinnaren. (Se figur 11.)



Figur 11

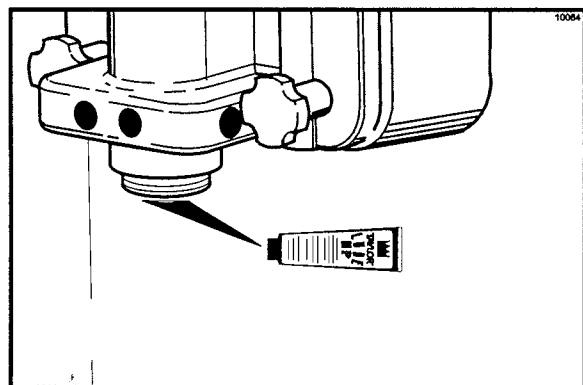
Medan du klämmer ihop den delade änden ska du sätta i den drivna spinnaren genom metallöppningen i urtappningsventilen till den knäpper på plats. (Se figur 12.)



Figur 12

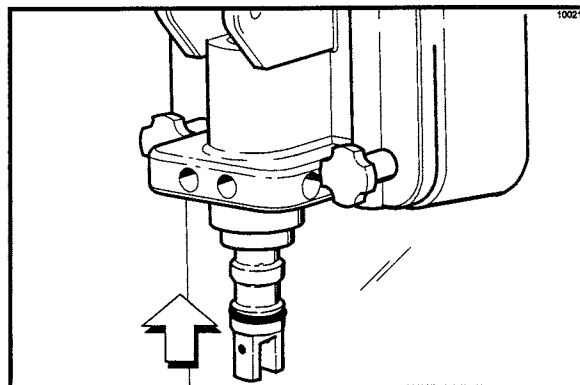
Steg 5

Smörj insidan av frysmaskinens dörrpip, upptill och nedtill. (Se figur 13.)



Figur 13

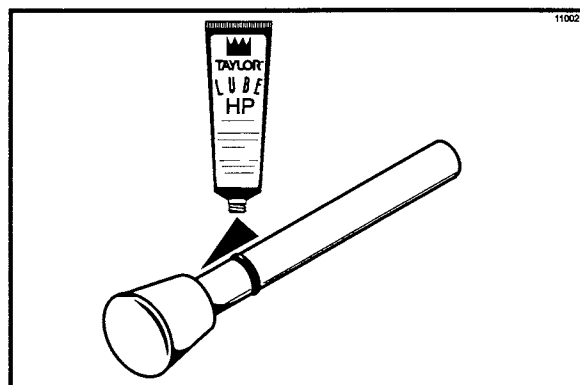
Installera spinnarenhetens urtappningsventil. Sätt i urtappningsventilen från botten tills du ser springan i urtappningsventilen som tar emot handtaget. (Se figur 14.)



Figur 14

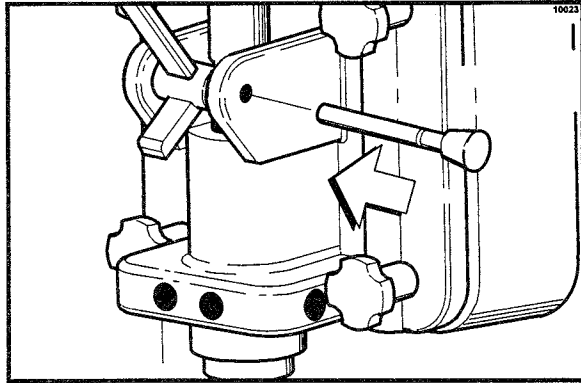
Steg 6

Installera och smörj ledtappens o-ring. (Se figur 15.)



Figur 15

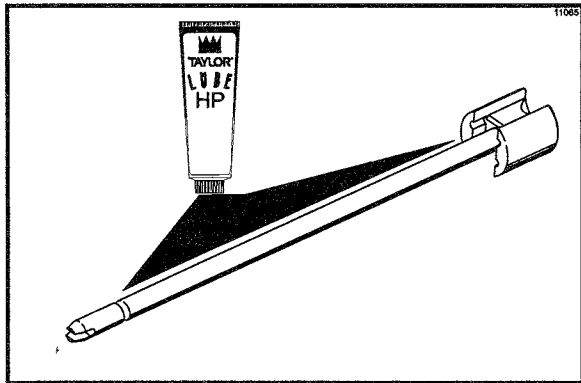
Installera handtaget. Med handtagets stoppflik nedåtvänd ska du föra handtagets bygel in i urtappningsventilens skåra. Säkra handtaget med ledtappen. (Se figur 16.)



Figur 16

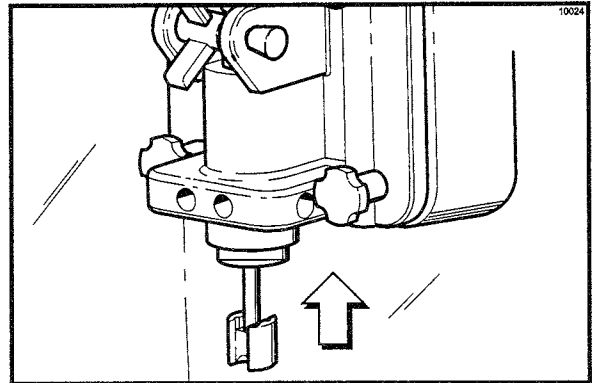
Steg 7

Installera spinnarbladet. Smörj spinnarbladets axel upp till skåran. (Se figur 17.)



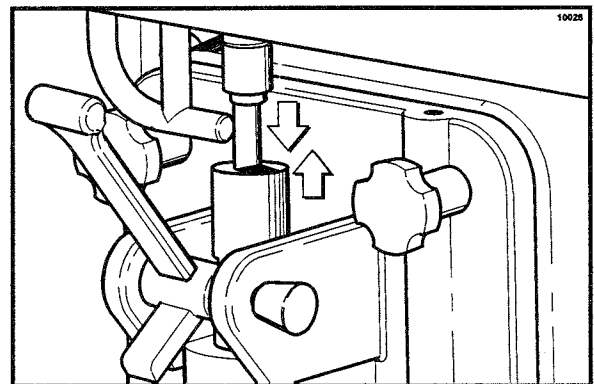
Figur 17

Sätt i spinnarbladets axel från botten in i mitten av den drivna spinnaren och upp genom urtappningsventilens fördjupning tills axeln syns ovanpå urtappningsventilen. Spinnarbladet måste vara inriktat och kopplat till den drivna spinnaren i botten. Detta gör att spinnarens axel når tillräckligt högt för att kopplas in i spinnarens koppling i toppen. (Se figur 18.)



Figur 18

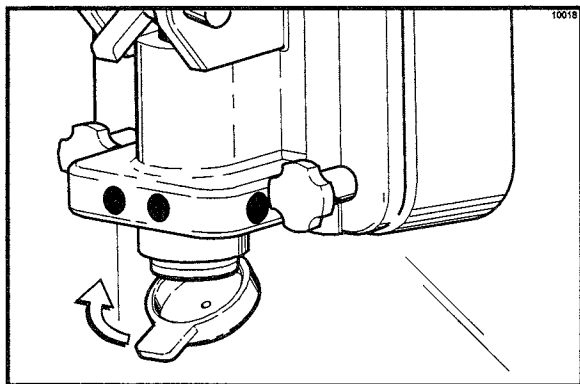
Lyft låshylsan på spinnarens koppling och sätt i spinnarens axel in i kopplingens fördjupning tills låshylsan kan falla ner i det låsta läget. (Se figur 19.)



Figur 19

Steg 8

Knäpp strypventillocket över dörrpipens ände. (Se figur 20.)



Figur 20

Steg 9

Installera den bakre droppskålen. Sätt tillbaka den bakre droppskålen genom frontpanelen.

Steg 10

Installera den främre droppbrickan och stänkskyddet under dörrpiparna.

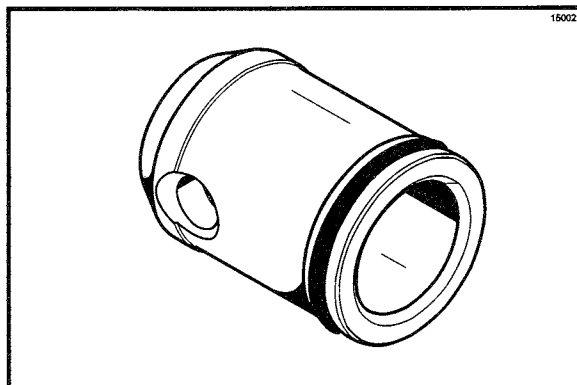
Sätta ihop blandningstratten

Steg 1

Inspektera pumpdelarna av gummi. Backringar och o-ringar måste vara i 100 % god kondition för att pumpen och hela enheten ska fungera riktigt. Backringar och o-ringar kan inte fungera som avsett om det finns hack, skårar eller hål i dem. Sättesventilen av gummi måste också vara i god kondition.

Steg 2

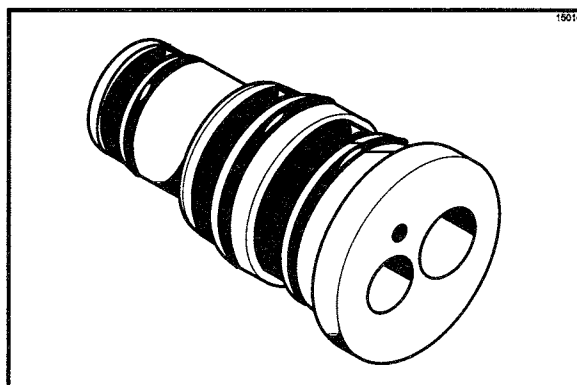
Sätt ihop kolven. För in o-ringens i kolvens skåra. SMÖRJ INTE denna o-ring. (Se figur 21.)



Figur 21

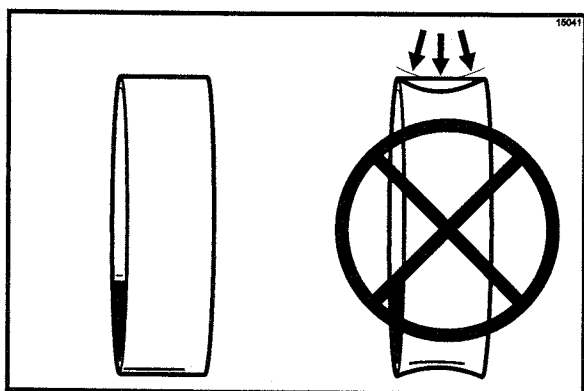
Steg 3

Sätt ihop ventilhuset. För in två stora och en liten o-ring och två stora och en liten backring i respektive skårar på ventilhuset. (Se figur 22.)



Figur 22

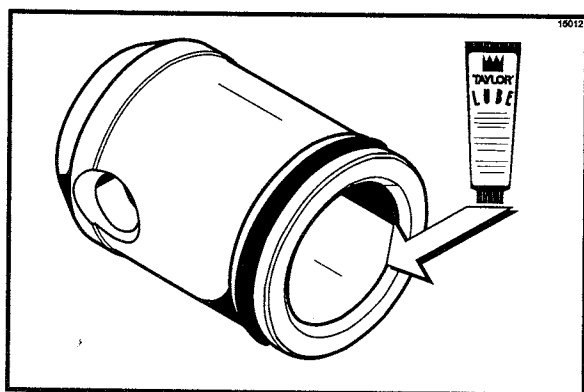
Obs! Backringar har två jämna ytor. En konkav form visar en felaktig hopsättning. Vrid backringen ut och in för att korrekt visa den flata ytan. (Se figur 23.)



Figur 23

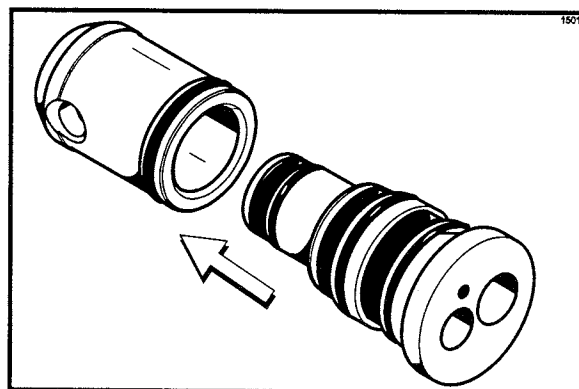
Steg 4

Smörj kolvens vägg på insidan lätt med ett mycket, mycket tunt lager av smörjmedel (t ex Taylor Lube Hi Performance). (Se figur 24.)



Figur 24

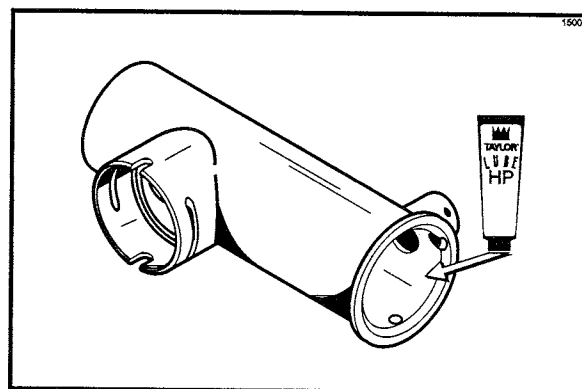
Sätt in ventilhusets smala ände i kolvens öppna ände. (Se figur 25.)



Figur 25

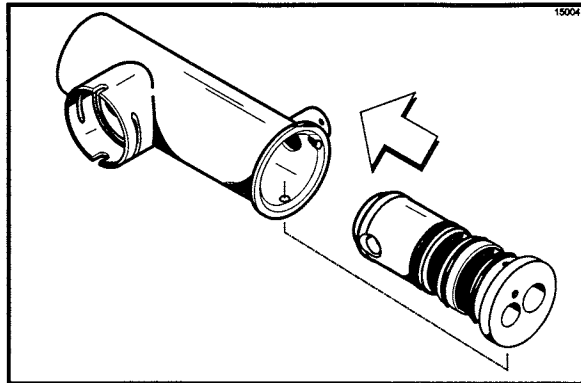
Steg 5

Smörj insidan av pumpens cylinder lätt i botten med ett mycket, mycket tunt lager smörjmedel. (Se figur 26.)



Figur 26

Sätt i det redan hopsatta kolv- och ventihuset i botten av pumpens cylinder. (Se figur 27.)

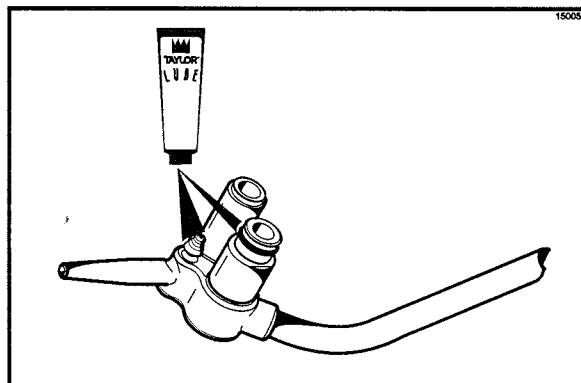


Figur 27

Obs! Drivhålet i kolven måste synas genom dess öppning i pumpens cylinder och inriktningsskulan som finns vid basen av ventihuset måste placeras i spåret i botten av pumpens cylinder.

Steg 6

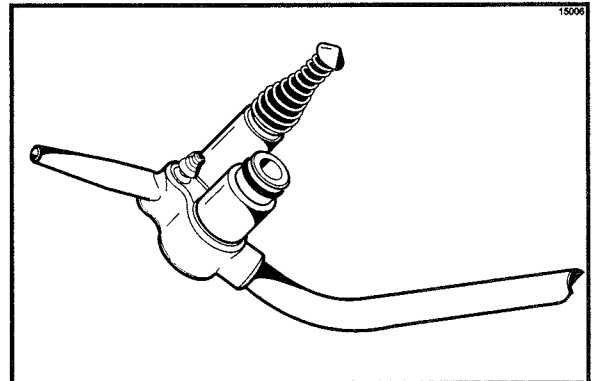
Sätt ihop blandningens inloppsrörsenhet. För o-ringens och packningen in i spåret på beslagen och smörj grundligt. (Se figur 28.)



Figur 28

Sätt fast fjädern och sätesventilen på änden av säkerhetsventilens beslag. Fjädern måste sitta fast ordentligt och inte tillåtas att flyta fritt.

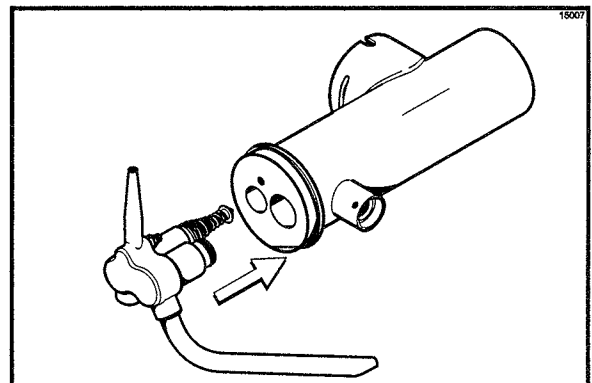
Obs! Fjädern och sätesventilen av gummi fungerar som en övertrycksventil för att förhindra att tryck byggs upp i fryscylindern. (Se figur 29.)



Figur 29

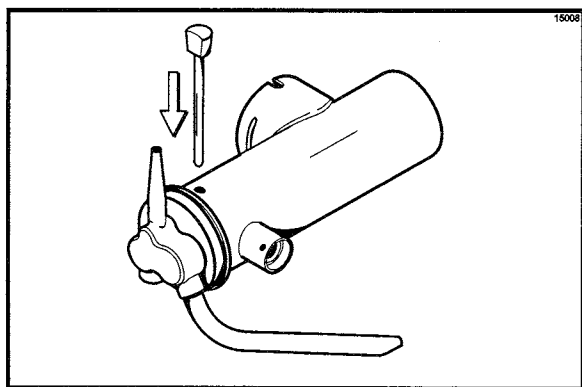
Steg 7

Sätt i blandningens inloppsrörsenhet i hålet i basen av ventihuset. (Se figur 30.)



Figur 30

Sätt fast pumpens delar på plats genom att föra spärrstiftet genom tvärhålen i botten av pumpens cylinder. (Se figur 31.)

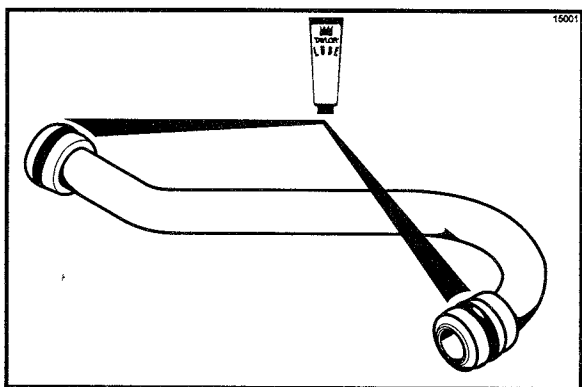


Figur 31

Obs! Spärrstiftets huvud ska vara riktat UPP när pumpen är rätt installerad.

Steg 8

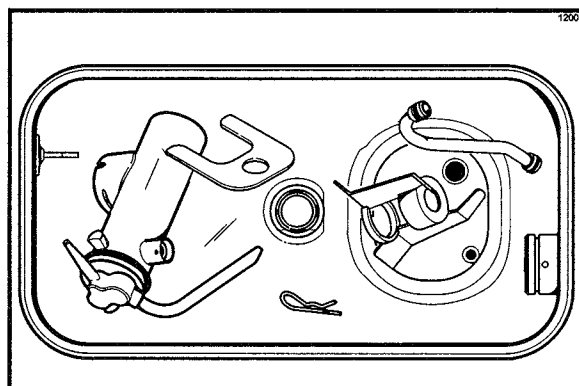
Installera en o-ring i varje ände av matningsröret och smörj grundligt. (Se figur 32.)



Figur 32

Steg 9

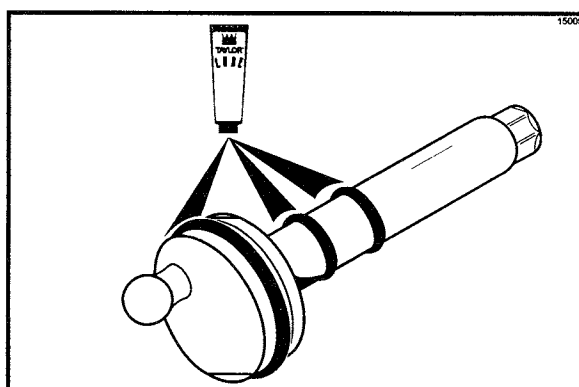
Lägg pumpenheten, pumpklämman, matningsröret och saxsprinten i botten av blandningstratten för desinficering. Lägg blandaren i botten av blandningstratten för desinficering. (Se figur 33.)



Figur 33

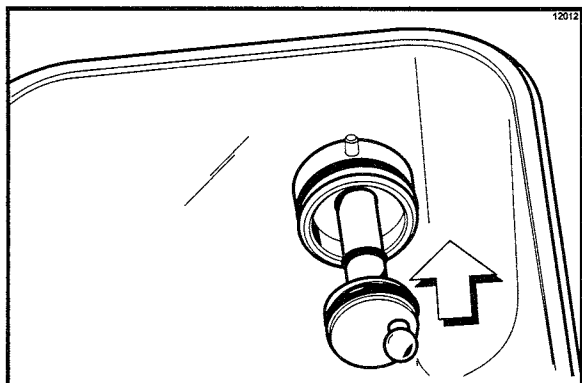
Steg 10

För den stora o-ring och två mindre o-ringar in i spårarna på drivaxeln. Smörj o-ringarna och axeln grundligt. SMÖRJ INTE axelns fyrkantiga ände. (Se figur 34.)



Figur 34

Installera den fyrkantiga änden av drivaxeln i navet vid den bakre väggen av blandningstratten. (Se figur 35.)



Figur 35

Obs! För att göra det lättare att installera pumpen ska du placera drivaxelns kulvev i läget klockan tre.

Desinficera

Steg 1

Blanda till 7,6 liter av ett godkänt desinficeringsmedel 100 ppm (parts per million, delar per miljon) (t ex Kay-5®). ANVÄND VARMT VATTEN OCH FÖLJ TILLVERKARENS SPECIFIKATIONER.

Steg 2

Håll de 7,6 litrarna desinficeringsmedel över alla delar i botten av blandningstratten och låt det rinna in i fryscylindern.

Obs! Du har just desinficerat blandningstratten och dess delar. Därför ska du se till att dina händer är rena och desinficerade innan du fortsätter med dessa instruktioner.

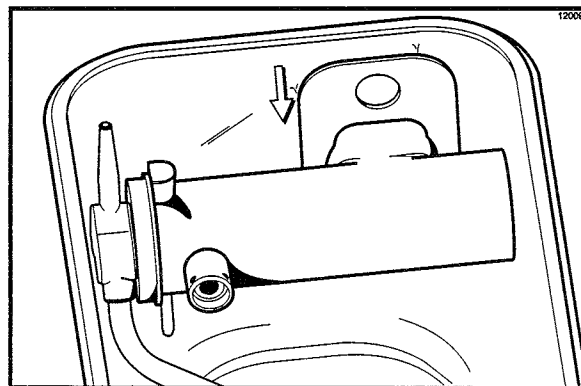
Medan lösningen rinner in i fryscylindern ska du vara särskilt noga med att borsta rent blandningens nivågivare, blandningstratten, blandningens inloppshål, utsidan av blandarens drivaxelenhet, blandaren, luft/blandningspumpen, pumpklämman, matningsröret och saxsprinten.

Steg 3

Blanda till ytterligare 15,2 liter av ett godkänt desinficeringsmedel 100 ppm (parts per million, delar per miljon). ANVÄND VARMT VATTEN OCH FÖLJ TILLVERKARENS SPECIFIKATIONER.

Steg 4

Installera pumpenheten bak i blandningstratten. För att placera pumpen på navet ska du rikta in drivhålet i kolven med drivaxelns drivvev. Sätt fast pumpen på plats genom att föra pumpklämman över pumpkragen och se till att klämman passar in i spåren i kragen. (Se figur 36.)



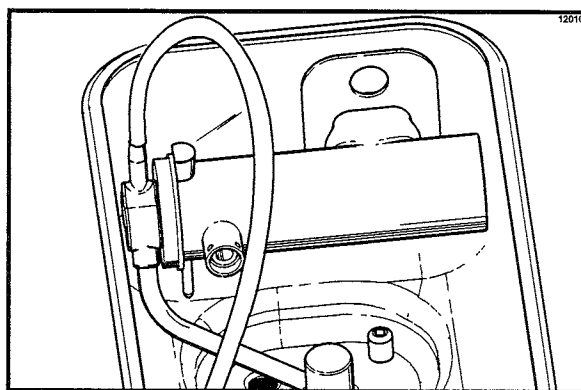
Figur 36

Steg 5

Håll de 15,2 litrarna desinficeringsmedel in i blandningstratten. Desinficeringsmedlet ska vara inom 2,5 cm från trattens överkant.

Steg 6

Skjut en ände av desinficeringsröret av vinyl på pumpens inloppsrör för luft. Kontrollera att den fria änden är nedsänkt i desinficeringsmedlet i tratten. (Se figur 37.)



Figur 37

Steg 7

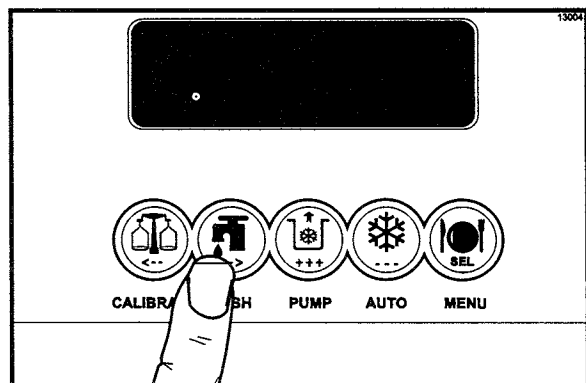
Borsta trattens exponerade sidor. Vänta minst fem minuter innan du fortsätter med dessa anvisningar.

Steg 8

Ställ strömbrytaren i läget ON (På).

Steg 9

Tryck på knappen WASH (Rengör). Detta gör att desinficeringsmedlet i fryscylindern rörs om. (Se figur 38.)



Figur 38

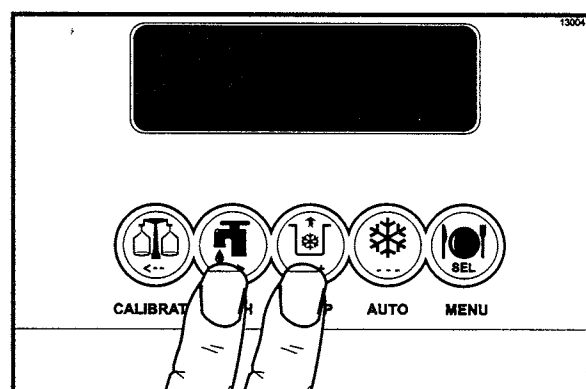
Steg 10

Sätt en spann under dörrpipen, öppna urtappningsventilen och tryck på knappen PUMP. Öppna och stäng urtappningsventilen sex gånger.

Öppna urtappningsventilen och tappa ur 1,9 liter desinficeringsmedel. Ta bort desinficeringsröret av vinyl från luft/blandningspumpen och tappa ur resten av desinficeringsmedlet.

Steg 11

Tryck på knapparna WASH (rengör) och PUMP och stäng urtappningsventilen. (Se figur 39)



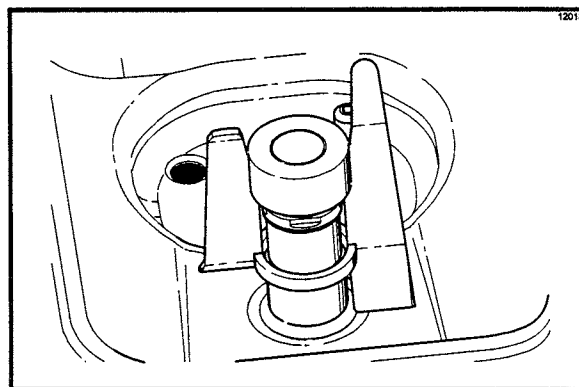
Figur 39

Obs! Se till att dina händer är rena och desinficerade innan du fortsätter med anvisningarna.

Steg 12

Placera blandaren på blandarens drivaxelenhet. (Se figur 40)

Obs! För att stoppa blandaren ska du trycka på knappen CAL (kalibrera). Blandaren fortsätter att gå efter tio sekunder.



Figur 40

Obs! Om blandarens paddel stannar under normal drift ska du med **desinficerade händer** ta bort blandaren från drivaxelenheten och borsta rent med desinficeringsmedel. Återinstallera blandaren på drivaxelenheten. Tryck på knappen CAL för att stoppa blandaren.

Steg 13

Ställ matningsröret i hörnet av blandningstratten. Placera låsklämman i läge i pumpens utloppsbeslag.

Steg 14

Ta bort strypventilens lock.

Steg 15

Gå tillbaka till frysmaskinen med en liten mängd steriliseringslösning. Med en spann under dörrpipen ska du doppa dörrpipborsten i steriliseringslösningen och borsta rent sirapsöppningarna i frysmaskinens dörr, dörrpipen, botten av den drivna spinnaren och spinarbladet samt sirapsledningens beslag.

Obs! För att säkerställa hygienstandarden ska du borsta ren varje sak i 60 sekunder och doppa borsten ofta i desinficeringsmedlet.

Du ska borsta varje sirapsöppningshål 10 till 15 gånger med borsten för sirapsöppningarna. Doppa borsten i desinficeringsmedel innan du borstar varje öppning.

Fyll klämflaskan med desinficeringsmedel. Med en spann under dörren ska du sätta i klämflaskans adapterände i sirapsöppningen och klämma på flaskan ordentligt. Detta tvingar lösning ut ur närgränsande öppning och ned runt spinnaren. Detta förfarande ska utföras i minst 10 sekunder per port.

Installera strypventilens lock.

Fylla

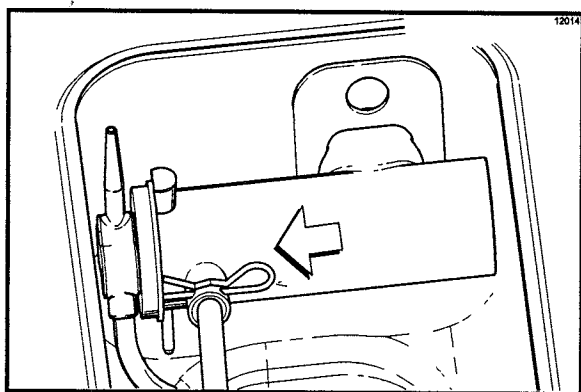
Obs! Notera tillståndet av LED (lampor) och skärmmeddelanden innan du utför fyllningsförfarandet. Om alla fyra LED blinkar är enheten låst.

Steg 1

Sätt en spann under dörrpipen och öppna urtappningsventilen. Håll 7,6 liter FÄRSK blandning i blandningstratten och låt det rinna in i fryscylindern. Detta tvingar ut allt desinficeringsmedel som finns kvar. När blandning som har full styrka rinner från dörrpipen ska du stänga urtappningsventilen.

Steg 2

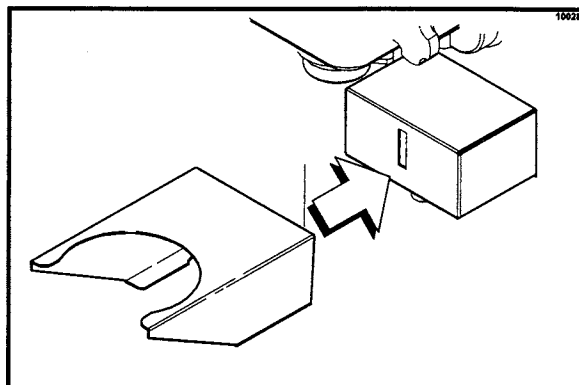
När blandning slutar bubbla ner i fryscylindern ska du sätta i matningsröret. Ta bort låsklämman från blandningspumpens utloppsbeslag. Sätt in utloppsändan av matningsröret in i blandningens inloppshål i blandningstratten. Placera inloppsändan av matningsröret in i blandningspumpens utloppsbeslag. Sätt fast med låsklämman. (Se figur 41.)



Figur 41

Steg 3

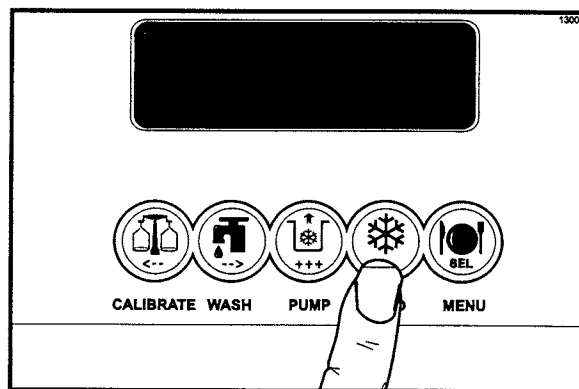
Installera hållaren för milkshakebägare. (Se figur 42.)



Figur 42

Steg 4

Tryck på knappen AUTO. När enheten stängs av är produktens viskositet serveringsklar. (Se figur 43.)



Figur 43

Obs! Detta förfarande ska utföras 3-4 timmar innan den första milkshaken ska serveras så att iskristaller skapas.

Steg 5

Fyll tratten med färsk blandning och placera blandningstrattens lock i läge.

Obs! Använd endast FÄRSK blandning i frysmaskinen.

Dagligt stängningsförfarande

DETTA FÖRFARANDE MÅSTE GÖRAS EN GÅNG VARJE DYGN!

Rengöringscykelns funktion är att döda bakterier genom att öka blandningens temperatur i fryscylindern och tratten till en specificerad temperatur under en specificerad tid och sedan ta ner temperaturen tillräckligt mycket för att hindra förruttelse.

Rengöringscykeln startar på den tid som ställts in i Auto Heat Time (automatisk uppvärmningstid).

Viktigt: Blandningsnivån i blandningstratten måste vara ovanför blandningens givare för låg nivå. (Lampan som anger att blandningen har låg nivå får inte vara på.)

Obs! Om lampan CLEAN MANUALLY (rengör för hand) blinkar ska du inte fylla på blandning. Maskinen måste tas isär och borstas ren inom 24 timmar.

Frysmaskinen måste vara i läget AUTO innan HEAT (Värme)-cykeln kan startas.

Steg 1

Ta bort trattens lock. Ta bort hållaren för milkshakebägare, den främre droppbrickan, stänkskyddet och den bakre droppskålen från den främre panelen.



Se till att dina händer är rena och desinficerade innan du utför följande steg.

Obs! Om du trycker på knappen CAL (kalibrera) så stannar blandaren i tio sekunder. När tio sekunder har gått ska du trycka på knappen CAL (kalibrera) igen för att återgå till normal visning.

Steg 2

Ta bort blandaren från blandningstratten. Ta bort strypventillocket från frysmaskinens dörrpip. Ta blandaren, trattens lock, hållaren för milkshakebägare, droppskålarna, den främre droppbrickan, stänkskyddet och strypventillocket till vasken för ytterligare rengöring och desinficering.

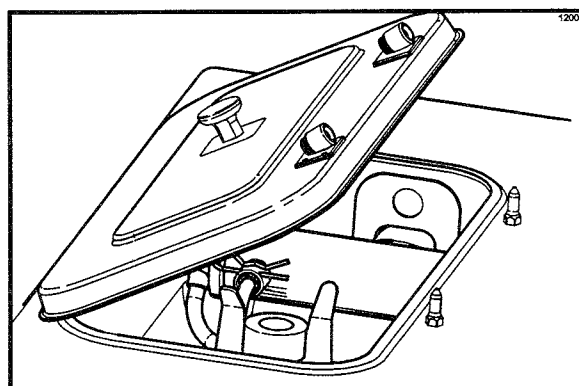
Ta siraphålens pluggar, pipens lock och o-ringarna till pipens lock till vasken för ytterligare rengöring och desinficering.

Skölj dessa delar i kallt, rent vatten. Blanda till en liten mängd av en godkänd tvättmedelslösning (t ex Kay-5®). ANVÄND VARMT VATTEN OCH FÖLJ TILLVERKARENS SPECIFIKATIONER för att borsta ren delarna. Placera strypventillocket, den främre droppbrickan, hållaren för milkshakebägare och stänkskyddet på en ren, torr yta för att lufttorka över natt eller tills uppvärmningscykeln har gått färdigt.

Blanda till en liten mängd av ett godkänt desinficeringsmedel 100 ppm (parts per million, delar per miljon). ANVÄND VARMT VATTEN OCH FÖLJ TILLVERKARENS SPECIFIKATIONER för att desinficera siraphålens pluggar, pipens lock, o-ringarna på pipens lock, den bakre droppskålen, blandaren och trattens lock.

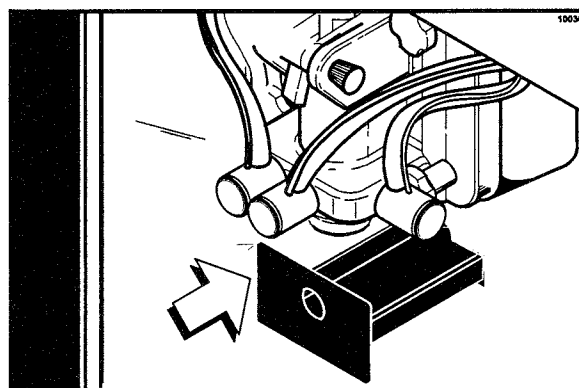
Steg 3

Viktigt: Återinstallera blandaren på drivaxelenheten. Sätt tillbaka trattens lock. (Se figur 44.)



Figur 44

Sätt tillbaka den bakre droppskålen genom frontpanelen. (Se figur 45.)



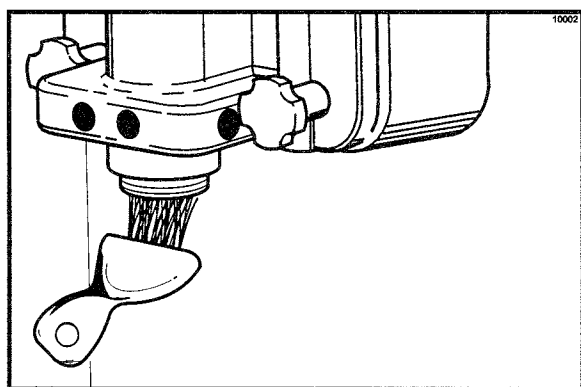
Figur 45

Steg 4.
Ta bort ledningarna för sirapen på frysmaskinens dörr.

Steg 5

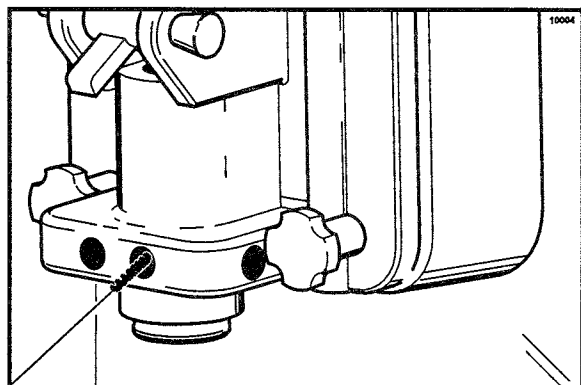
Gå tillbaka till frysmaskinen med en liten mängd tvättmedelslösning. Med en spann under dörrpipen ska du doppa dörrpipborsten i tvättmedelslösningen och borsta rent sirapsöppningarna i frysmaskinens dörr, dörrpipen och botten av den drivna spinnaren, spinnarbladet och sirapslednings beslag. (Se figur 46.)

Obs! För att säkerställa hygienstandarden ska du borsta varje sak i 60 sekunder och doppa borsten ofta i tvättmedelslösningen.



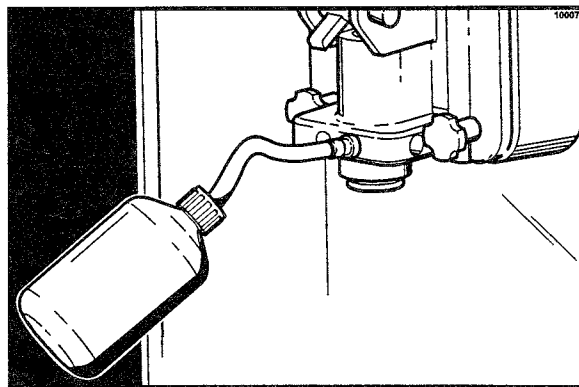
Figur 46

Du ska borsta varje sirapsöppningshål 10 till 15 gånger med borsten för sirapsöppningarna. Doppa borsten i tvättmedelslösningen innan du borstar varje öppning. (Se figur 47.)



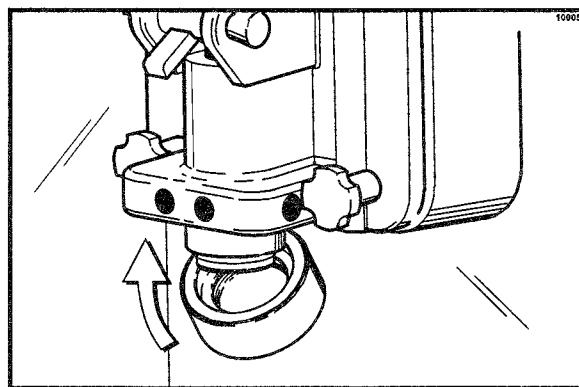
Figur 47

Fyll klämflaskan med tvättmedelslösning. Med en spann under dörren ska du sätta i klämflaskans adapterände i sirapsöppningen och klämma på flaskan ordentligt. Detta tvingar lösning ut ur närgränsande öppning och ned runt spinnaren. Detta förfarande ska utföras i minst 10 sekunder per port. (Se figur 48.)



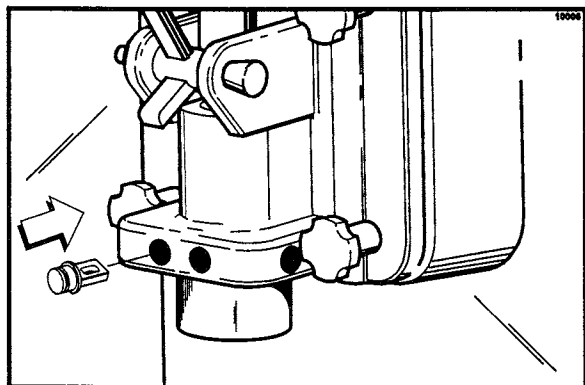
Figur 48

Placera o-ringen till pipens lock i pipens lock. Fyll pipens lock med desinficeringsmedel. Medan du håller urtappningsventilen stängd ska du installera pipens lock över dörrpipens ände. Detta tvingar desinficeringsmedlet att flöda tillbaka genom sirapsöppningarna. (Se figur 49.)



Figur 49

Installera sirapshålens pluggar i sirapsöppningarna i frysmaskinens dörr. (Se figur 50.)



Figur 50

Skölj en engångshandduk i tvättmedelslösning och tvätta frysmaskinens dörr och området nedtill på frysmaskinens dörr

Obs! När uppvärmningscykeln har startat kan den inte avbrytas. Det tar maximalt fyra timmar för uppvärmningscykeln att gå färdigt med fulla trattar.



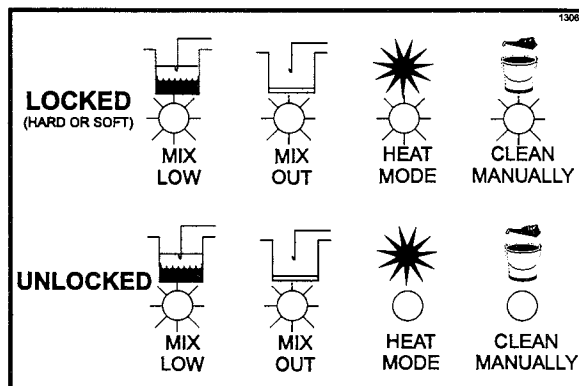
VAR FÖRSIKTIG: TAPPA INTE UR produkt under uppvärmningscykeln på grund av hög produkttemperatur.

När uppvärmningscykeln är färdig återgår reglaget till läget STANDBY.

HEAT (Värme)-cykeln har tre faser: Värma, hålla och kyla. Varje fas har en tidsgräns. Om en av de tre faserna inte når rätt temperatur inom tidsgränsen, stängs cykeln automatiskt av och återvänder till läget STANDBY. LCD:n visar meddelandet: HEAT TREAT CYCLE FAILURE - FREEZER LOCKED - PRESS SEL KEY (fel på rengöringscykeln – frysmaskinen låst – tryck på knappen SEL). Det är kanske inte säkert att servera produkten. Läget AUTO är blockerat på frysmaskinen. Släng bort produkten och borsta ren maskinen.

Dagligt öppningsförfarande

Notera tillståndet av LED (lampor) och skärmmeddelanden – Hard Lock (hårt stängd) eller Soft Lock (mjukt stängd) etc. – innan du utför startförfaranden. Som bilden nedan visar så anger 4 blinkande LED, ett "stängt" tillstånd. (Se figur 51.)



Figur 51

LOCKED (HARD OR SOFT)	=	STÄNGD (HÅRT ELLER MJUKT)
MIX LO	=	BLAND. LÅG
MIX OUT	=	BLAND. SLUT
HEAT MODE	=	VÄRMN. LÅGE
CLEAN MANUALLY	=	RENGÖR FÖR HAND
UNLOCKED	=	OLÅST



SE TILL ATT DINA HÄNDER ÄR RENA OCH DESINFICERADE INNAN DU UTFÖR FÖLJANDE STEG.

Steg 1

När uppvärmningscykeln är klar visas den normala skärmen som visar att maskinen är i läget STANDBY. Blanda till en liten mängd av ett godkänt desinficeringsmedel (t ex Kay-5®). ANVÄND VARMT VATTEN OCH FÖLJ TILLVERKARENS SPECIFIKATIONER.

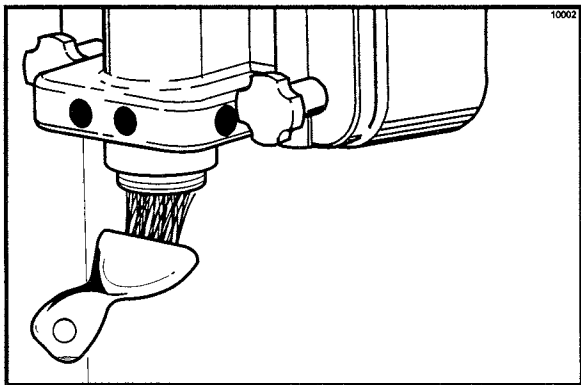
Steg 2

Ta bort sirapshålens pluggar och pipens lock med o-ring från frysmaskinens dörr. Desinficera strypventillocket, sirapshålens pluggar, pipens lock och o-ring, hållaren för milkshakebägare, den främre droppbrickan och stänkskyddet i denna lösning.

Steg 3

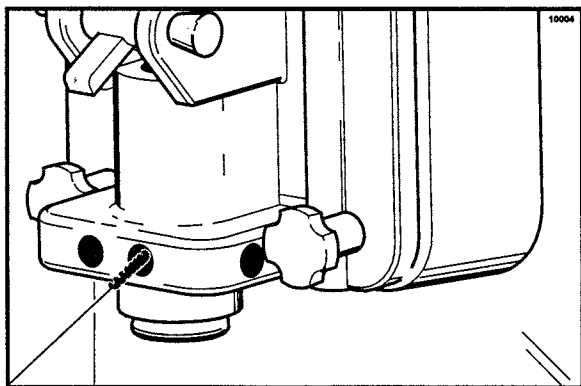
Gå tillbaka till frysmaskinen med en liten mängd steriliseringslösning. Med en spann under dörrpipen ska du doppa dörrpipborsten i steriliseringslösningen och borsta rent sirapsöppningarna i frysmaskinens dörr, dörrpipen, botten av den drivna spinnaren, spinnarbladet samt sirapsledningens beslag. (Se figur 52.)

Obs! För att säkerställa hygienstandarden ska du borsta ren varje sak i 60 sekunder och doppa borsten ofta i desinficeringsmedlet.



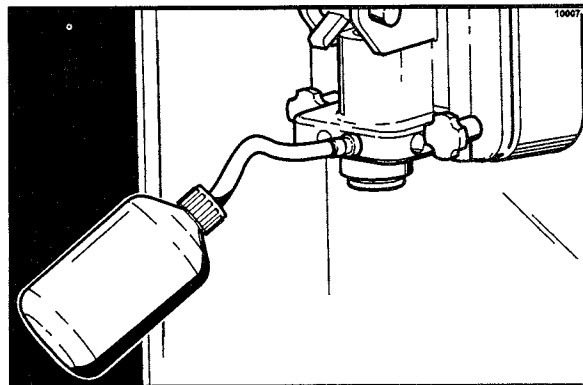
Figur 52

Du ska borsta varje sirapsöppningshål 10 till 15 gånger med borsten för sirapsöppningarna. Doppa borsten i desinficeringsmedel innan du borstar varje öppning. (Se figur 53.)



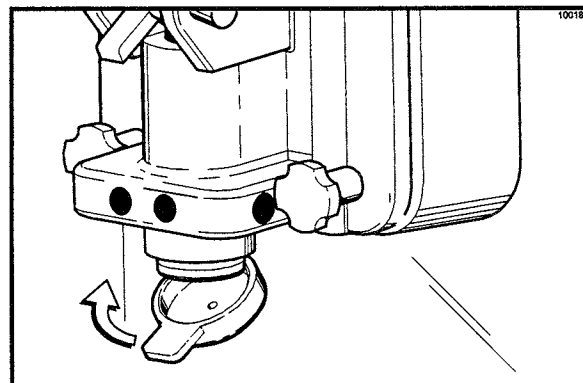
Figur 53

Fyll klämflaskan med desinficeringsmedel. Med en spann under dörren ska du sätta i klämflaskans adapterände i sirapsöppningen och klämma på flaskan ordentligt. Detta tvingar lösning ut ur närgränsande öppning och ned runt spinnaren. Detta förfarande ska utföras i minst 10 sekunder per port. (Se figur 54.)



Figur 54

Installera strypventillocket på frysmaskinens dörrpip. (Se figur 55.) Skölj en engångshandduk (en ren, desinficerad handduk tagen direkt ur desinfektionsspennen) i desinficeringsmedel och tvätta frysmaskinens dörr och området nedtill på frysmaskinens dörr. Sätt tillbaka hållaren för milkshakebägare, den främre droppbrickan och stänkskyddet.

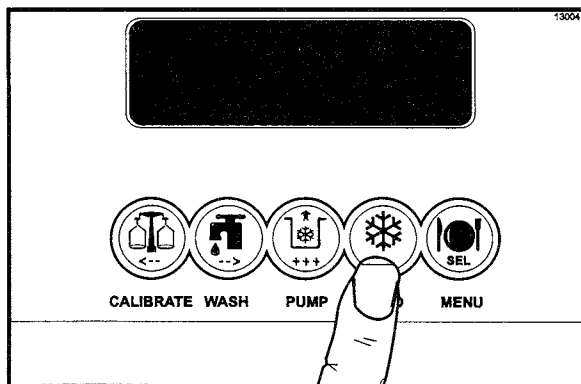


Figur 55

Steg 4.

När du är klar att sätta igång normal drift ska du trycka på knappen AUTO. (Se figur 56.)

Obs! Detta förfarande ska utföras 3-4 timmar innan den första milkshaken ska serveras så att iskristaller skapas.



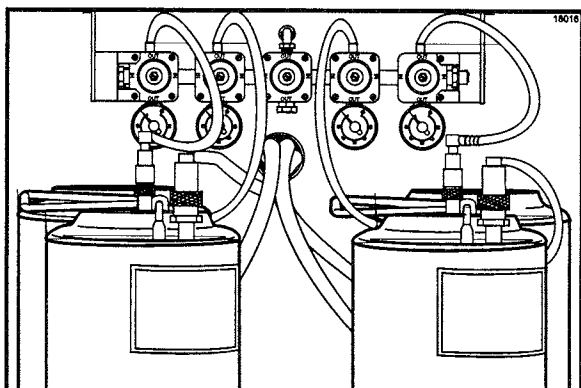
Figur 56

Sirapssystem

Två huvudsyften med öppningsförfarandet måste vara att: (1) fylla sirapsbehållarna och (2) kalibrera sirapsflödet. Detta måste kontrolleras **dagligen** för att säkerställa att du får milkshake med den höga kvalitet som du vill ha.

Släng bort sirap varje vecka och spola rent sirapsledningarna minst en gång i veckan. Detta förhindrar att sirap täpper till ledningarna och stoppar tillväxt av bakterier. Se sidan 36 om hur man desinficerar sirapsystemet.

Behållarna med sirap finns i det undre sirapsfacket framtill. Ledningarna för sirapen är lindade i spiral med färg. Kontrollera att du matchar den färgade sirapsledningen med den rätta sirapssmaken. (Se figur 57.)



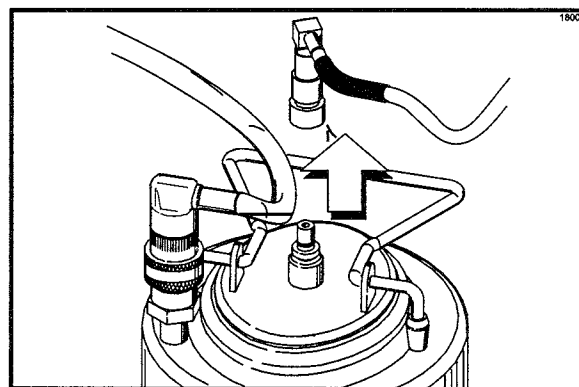
Figur 57

Obs! Sirapsledningarna för vanilj- och jordgubbssmak har strypventiler vid snabbkopplingsanslutningen för behållarna med sirap för att behålla riktig kalibrering. Om sirap med låg viskositet används i specialbehållaren måste du installera en strypventil i sirapsledningsanslutningen.

Skruva av snabbkopplingen från kröken på sirapsledningen. Kontrollera att o-ringen vilar på änden av snabbkopplingens beslag. Placera strypventilen ovanpå o-ringen och skruva tillbaka snabbkopplingen på sirapsledningen.

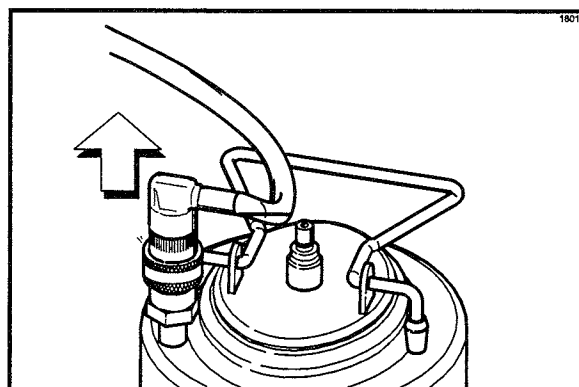
Steg 1

Fylla sirapsbehållarna: Dra kragen på snabbkopplingens beslag tillbaka för luftledning. Släpp ur lufttrycket ur sirapsbehållaren. (Se figur 58.)



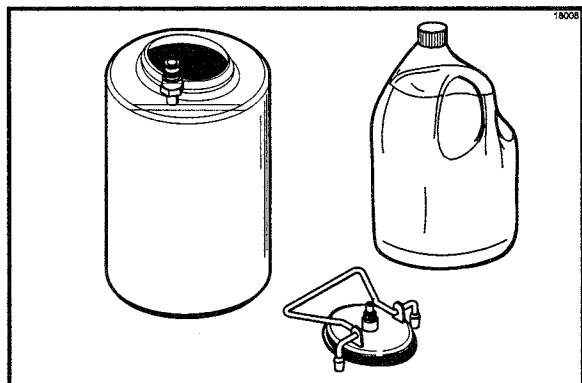
Figur 58

Koppla loss sirapsledningen efter du har kopplat loss luftledningen. (Se figur 59.)



Figur 59

Ta ut sirapsbehållarna från facket. Ta bort locket på sirapsbehållaren genom att lyfta upp låsspaken. Fyll sirapsbehållarna till markeringen på etiketten. Fyll INTE behållaren alltför full. (Se figur 60.)



Figur 60

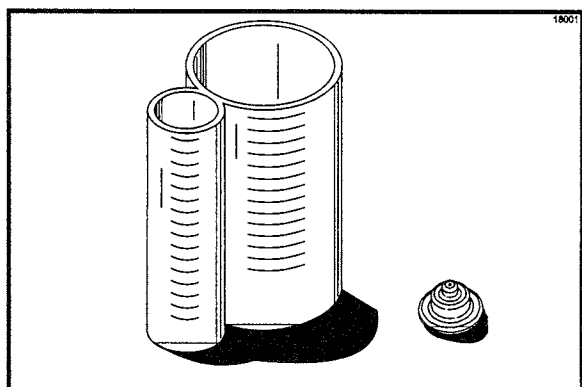
Sätt tillbaka behållarens lock, matcha och koppla den färgade sirapsledningen med sirapsbehållaren. Koppla luftledningen till sirapsbehållarna.

Upprepa detta förfarande med alla sirapsbehållarna.

Steg 2

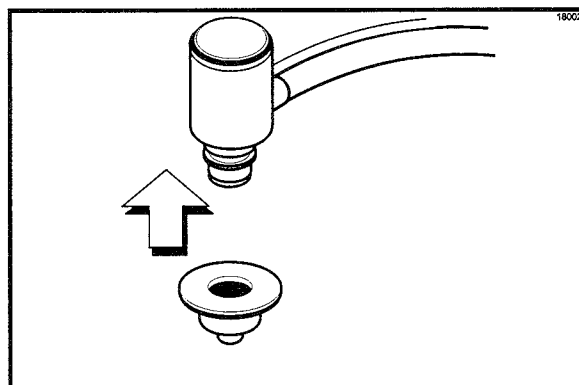
Kalibrering av sirapsflödet måste göras varje dag. Det är väsentligt att rätt mängd sirap blandas i blandningen för att få en kvalitetsshake. Orsaken till att en milkshake är för tunn är ofta för mycket sirap. Orsaken till att en milkshake är för tjock är ofta alltför litet sirap.

För att bestämma sirapsflödets hastighet behöver du en sirapsprovtagare och en kalibreringsbägare som visar kubikmilliliter. Rätta hastigheten för sirapsflödet är 30 ml sirap på 5 sekunder. När du väl har ställt in denna hastighet blandas rätt mängd sirap med shakeblandning oavsett storleken på milkshaken. (Se figur 61.)



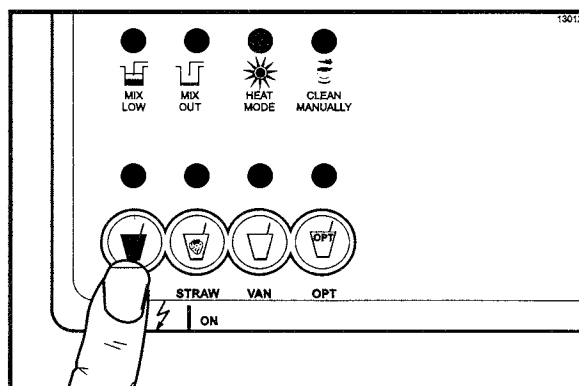
Figur 61

Installera sirapsprovtagaren på beslaget på en av ledningarna för sirapen. (Se figur 62.)



Figur 62

Tryck på knappen för den sirapssmaken. (Se figur 63.)



Figur 63

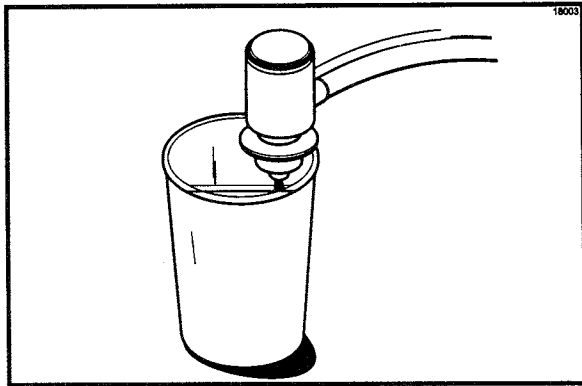
Håll en tom bägare under sirapsledningens utlopp. Tryck på knappen CAL (kalibrera). Ett meddelande visas på LCD:n. (Se figur 64.)

SYRUP SYSTEM PRESS		
AUTO	---	START CAL
WASH	---	CONTINUOUS
CAL	---	STOP

Figur 64

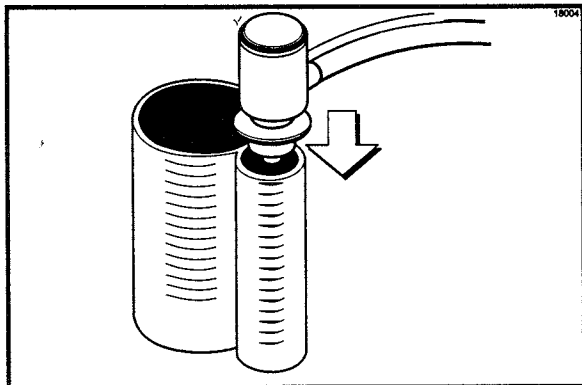
Tryck på knappen WASH (Rengör). Detta avluftar sirapsledningen.

När en STADIG ström sirap rinner ner i bägaren ska du trycka på knappen CAL (kalibrera) så att sirapen slutar rinna. Släng bort sirapen i bägaren. (Se figur 65.)



Figur 65

Håll den mindre delen av kalibreringsbägaren under sirapsledningen med sirapsprovtagaren. Tryck på knappen CAL (kalibrera). Tryck på knappen AUTO för att kontrollera sirapsflödets hastighet. Efter 5 sekunder stannar sirapsflödet automatiskt. Om 30 ml sirap har runnit ned i bägaren är sirapen riktigt kalibrerad. (Se figur 66.)

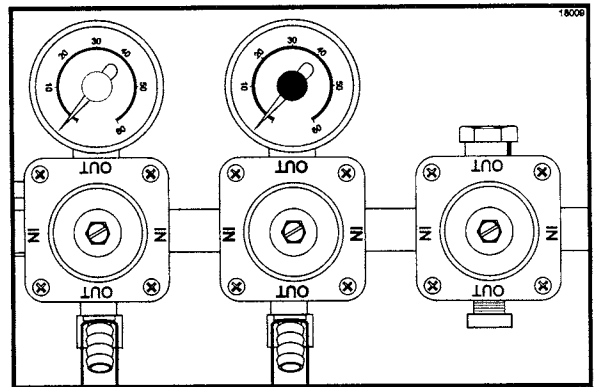


Figur 66

Steg 3

Justera sirapens tryck: Om mängden sirap är mindre än 30 ml, måste sirapens tryck ökas. Om mängden sirap är större än 48,28 ml, måste sirapens tryck minskas.

Inuti sirapsfacket finns en förgreningsrörsenhet med individuella tryckregulatorer som styr trycket till varje behållare och sirapsledning. (Se figur 67.)



Figur 67

Om mindre än 30 ml rinner fram måste trycket ökas. Lossa på låsmuttern. Med en vanlig skruvmejsel ska du vrida justeringsskruven MEDURS.

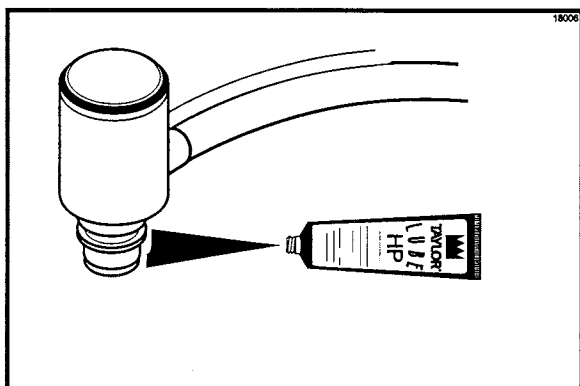
Kontrollera sirapskalibreringen igen. Dra åt låsmuttern efter att du har den rätta kalibreringen.

Om mer än 30 ml rinner fram måste trycket minskas. Lossa på låsmuttern och vrid justeringsskruven MOTURS till noll. Ta bort luftledningen till sirapsbehållarna så att trycket i behållaren försvinner. Koppla på luftledningen igen. Justera regulatorn till den nya inställningen för tryck och kontrollera sirapskalibreringen igen. Dra åt låsmuttern.

Upprepa kalibreringsförfarandet med varje sirapsledning.

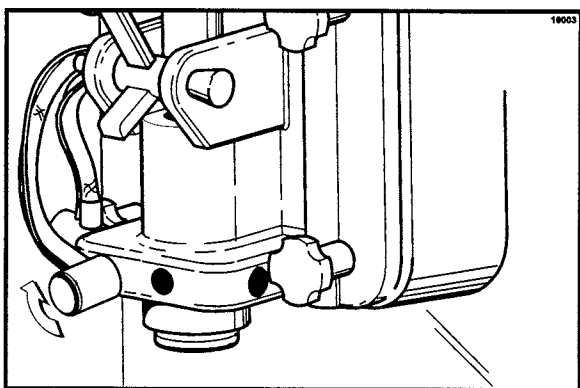
Steg 4.

Ta bort sirapsprovtagaren. Smörj o-ringen på varje sirapslednings beslag lätt. (Se figur 68.)



Figur 68

Sätt fast ledningarna för sirapen på frysmaskinens dörr. Sätt i sirapsledningens beslag i sirapsöppningen i frysmaskinens dörr. Den flata sidan av sirapsledningens beslag måste riktas in med stiftet i sirapsöppningen. Vrid sirapsledningens beslag uppåt så att det låses fast. (Se figur 69.)



Figur 69

Obs! När en sirapsledning inte används måste du sätta i pluggen för sirapshålet som finns i reservdelssatsen. Placera o-ringen som hör till pluggen för sirapshålet i spåret på pluggen för hålet och smörj. Rikta in den flata delen av pluggen för sirapshålet med låsstiftet i den öppna sirapsöppningen i frysmaskinens dörr. Sätt i pluggen för sirapshålet och vrid något för att låsa fast den.

Steg 5.

Rengör kalibreringsbägaren och sirapsprovtagaren.

Detta förfarande måste göras en gång i veckan!

Stängningsförfarande

DETTA FÖRFARANDE MÅSTE GÖRAS VAR 14:e DAG.



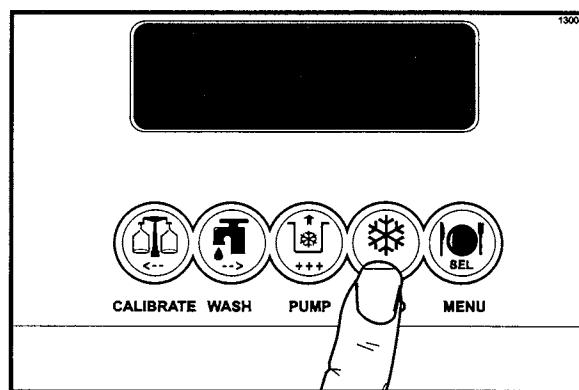
Du behöver följande artiklar för att ta isär modell PH61:

- Två rengörings- och desinficeringspytsar
- Nödvändiga borstar (medföljer frysmaskin)
- Tvättmedelslösning
- Desinficeringsmedel
- Engångshanddukar

Tömma ur produkt ur fryscylindern

Steg 1.

Stäng av automatisk drift genom att trycka på knappen AUTO. (Se figur 70.)



Figur 70

Steg 2.

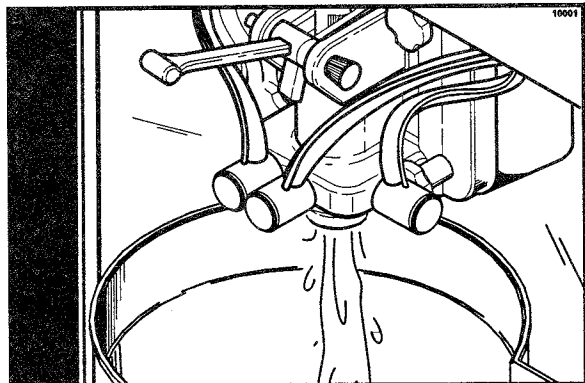
Ta bort hållaren för milkshakebägare. Sätt den åt sidan för att rengöra senare tillsammans med alla delarna.

Steg 3.

Ta bort trattens lock och blandare. Ta dessa delar till vasken och diska, skölj och desinficera.

Steg 4.

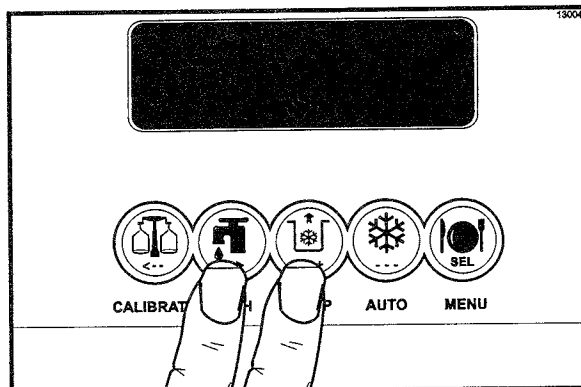
Sätt en spann under dörrpipen och tryck på knapparna WASH (rengör) och PUMP. Öppna urtappningsventilen och börja tömma ur produkt ur fryscylindern och blandningstratten (Se figur 71.)



Figur 71

Steg 5.

När all produkt runnit ur ska du trycka på knapparna WASH (rengör) och PUMP och stänga urtappningsventilen. **Släng bort denna produkt.** (Se figur 72.)



Figur 72

Steg 6.

Ta bort låsklämman och matningsröret. Ta bort pumpens klämma och den hopsatta luft/blandningspumpen.

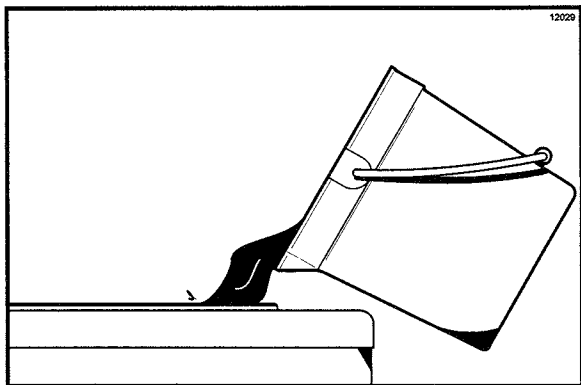
Steg 7.

Ta bort ledningarna för sirapen från frysmaskinens dörr genom att vrida på sirapsledningens beslag och dra ut.

Skölja

Steg 1

Häll 7,6 liter kallt, rent vatten i blandningstratten. Med de lämpliga borstarna ska du skura blandningstratten, blandningens nivågivare, utsidan av blandarens drivaxelenhet och blandningens inloppshål. (Se figur 73.)

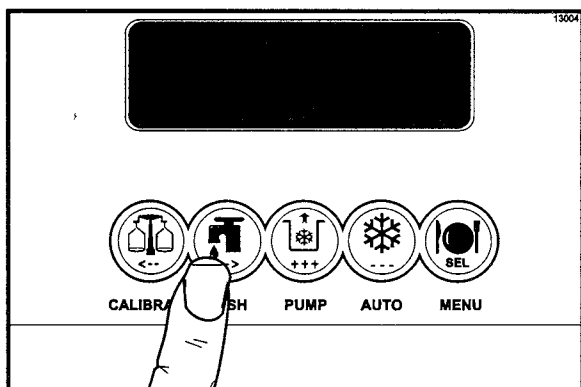


Figur 73

Obs! Borsta inte blandningens inloppshål medan maskinen är i läget WASH (rengör).

Steg 2.

Sätt en spann under dörrpipen och tryck på knappen WASH (Rengör). (Se figur 74.)



Figur 74

Steg 3

Öppna urtappningsventilen på frysmaskinens dörr. Töm ur allt sköljvatten från dörrpipen, stäng urtappningsventilen och tryck på knappen WASH (Rengör) vilket stänger av rengöringscykeln.

Steg 4

Upprepa detta förfarande med rent, varmt vatten tills sköljvattnet är rent.

Rengöring och desinficering

Steg 1

Blanda till 7,6 liter av ett godkänt rengöringsmedel (example: Kay-5®). ANVÄND VARMT VATTEN OCH FÖLJ TILLVERKARENS SPECIFIKATIONER.

Steg 2

Häll de 7,6 literna tvättmedelslösning i tratten och låt det rinna in i fryscylindern.

Steg 3

Medan lösningen rinner in i fryscylindern ska du borsta ren blandningstratten, blandningens nivågivare, utsidan av blandarens drivaxelenhet och blandningens inloppshål.

Steg 4

Tryck på knappen WASH (Rengör). Detta gör att tvättmedelslösningen i fryscylindern rörs om.

Steg 5

Placera en tom spann under dörrpipen.

Steg 6

Öppna urtappningsventilen på frysmaskinens dörr och tappa ur all lösning.

Steg 7

När tvättmedelslösningen slutar rinna från dörrpipen ska du stänga urtappningsventilen och trycka på knappen WASH (Rengör) vilket stänger av rengöringscykeln.

Steg 8

Blanda till 7,6 liter av ett godkänt desinficeringsmedel (t ex Kay-5®). ANVÄND VARMT VATTEN ENLIGT TILLVERKARENS SPECIFIKATIONER.

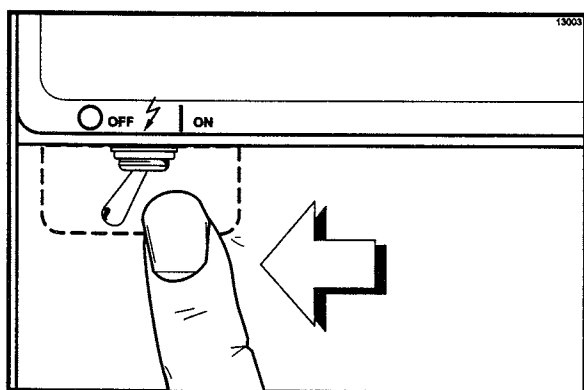
Upprepa steg 2 t o m 7 med desinficeringsmedlet.

Ta isär

Obs! Om du inte tar bort delar, borstar ren och smörjer dessa delar igen kommer det att resultera i att relaterade delar blir skadade. Dessa delar måste tas bort var 14:e dag. Om du inte gör det kommer maskinen att blockeras och inte fungera i läget AUTO.



KONTROLLERA ATT STRÖMBRYTAREN ÄR I LÄGET OFF (AV). Om du inte gör det kan det orsaka personskada från rörliga delar eller livsfarlig elektrisk stöt. (Se figur 75.)



Figur 75

Steg 1

Ta bort ledningarna för sirapen från sirapsöppningarna och ta bort strypventillocket från dörrpipens undersida.

Steg 2

Ta bort spinnarbladet från dörrpipens undersida genom att lyfta upp låshylsan på spinnarens koppling och dra ur bladet.

Steg 3

Ta bort pinnbultmuttrarna, frysmaskinens dörr, vispenheten med drivaxelns tätning och skrapbladen från fryscylindern.

Steg 4

Ta bort drivaxelns packning från vispenhetens drivaxel.

Steg 5

Ta bort o-ringen på frysmaskinens dörr, dess främre lager, ledtapp, handtag och spinnarenhetens urtappningsventil. Ta bort o-ringen från ledtappen.

Ta isär spinnarenhetens urtappningsventil. Ta bort den drivna spinnaren genom att ta tag i urtappningsventilen och dra ut spinnaren. Ta bort spinnarens axeltätning.

Ta bort de två o-ringarna från urtappningsventilen.

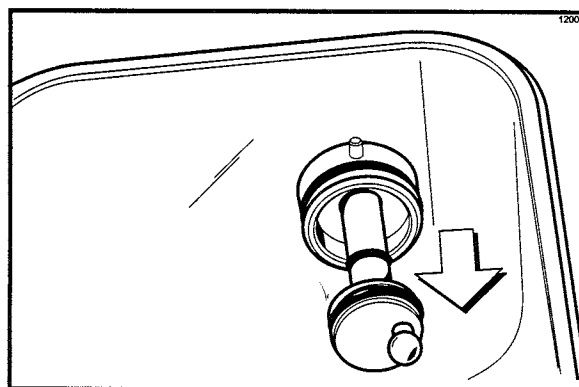
Obs! För att ta bort o-ringarna ska du använda en engångshandduk för att ta tag i o-ringen. Tryck uppåt tills o-ringen hoppar ut ur spåret. Med den andra handen ska du skjuta översidan av o-ringen framåt. Den rullar ut ur spåret och du kan lätt ta bort den. Om du ska ta bort mer än en o-ring ska du alltid ta bort o-ringen längst bak först. Detta gör att o-ringen kan glida över de främre ringarna utan att falla ner i de tomma spåren.

Steg 6

Från pumpens cylinder ska du ta bort spärrstiftet, ventilhuset, kolven, fjädern och sätesventilen samt blandningens inloppsrör. Ta bort alla o-ringar och backringar.

Steg 7

Ta bort drivaxeln från navet i den bakre väggen av blandningstratten. (Se figur 76.)



Figur 76

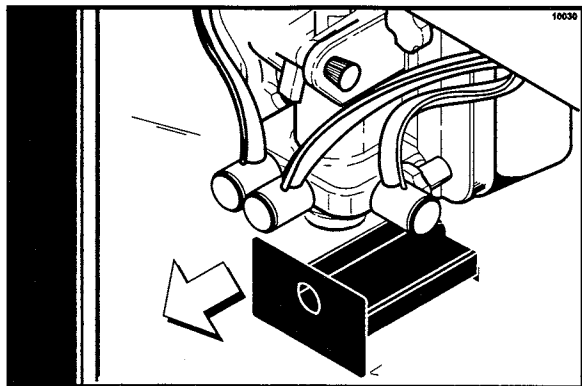
Ta bort de två små o-ringarna och en stor o-ring från drivaxeln.

Steg 8

Ta bort den främre droppbrickan och stänkskyddet.

Steg 9

Ta bort den bakre droppskålen från frampanelen och ta den till vasken för rengöring. (Se figur 77.)



Figur 77

Rengöra borstar

Steg 1

Gör i ordning en godkänd tvättmedelslösning (t ex Kay-5®) i en vask. ANVÄND VARMT VATTEN OCH FÖLJ TILLVERKARENS SPECIFIKATIONER. Om du använder en annan godkänd tvättmedelslösning ska du späda ut den enligt anvisningarna på etiketten. VIKTIGT: Följ anvisningarna eftersom en alltför STARK lösning kan orsaka skada på delar medan en alltför SVAG lösning inte rengör ordentligt.) Kontrollera att alla borstar som följde med frysmaskinen är tillgängliga för rengöringen med borstar.

Step 2 Ta bort:

- Packningen från drivaxeln
- O-ringar och styrlager från rotorn
- Urtappningsventilen från frysmaskinens dörr
- O-ringar från urtappningsventilen
- Spinnarens lager från urtappningsventilen
- Packning och främre bärlagret från frysmaskinens dörr.

Obs! För att ta bort o-ringarna ska du använda en engångshandduk för att ta tag i o-ring. Tryck uppåt tills o-ringens hoppar ut ur spåret. Med den andra handen ska du skjuta översidan av o-ringens framåt. Den rullar ut ur spåret och du kan lätt ta bort den. Om du ska ta bort mer än en o-ring ska du alltid ta bort o-ringens längst bak först. Detta gör att o-ringens kan glida över de främre ringarna utan att falla ner i de tomma spåren.

Steg 3

Ta bort o-ringarna från de inre och yttre lufttrören.

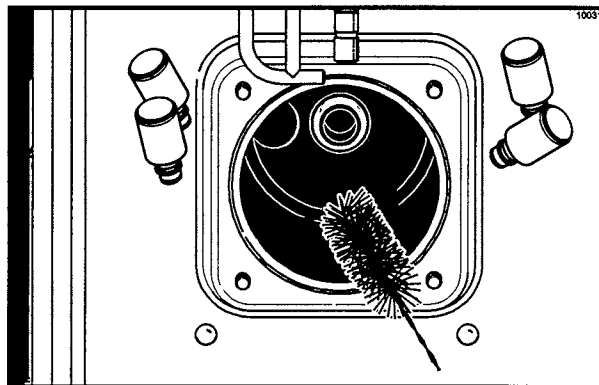
Steg 4

Borsta noggrant rent alla isärtagna delar och brickor för delarna i tvättmedelslösning och se till att all film från smörjmedel och blandning tas bort. Se till att du borstar alla ytor och hål, särskilt hålen i pumpens ventilhus och de små hålen i dörren på frysmaskinen som gör milkshakar.

Skölj alla delar med rent vatten.

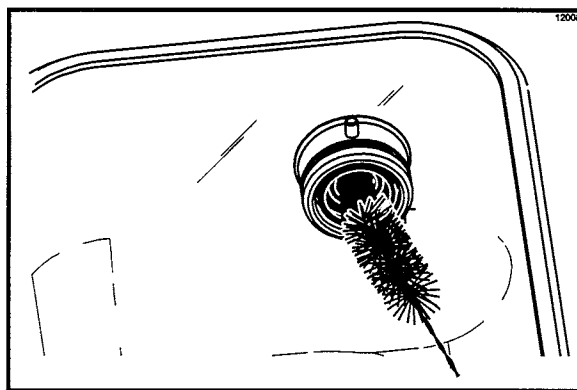
Steg 5

Gå tillbaka till frysmaskinen med en liten mängd tvättmedelslösning och den svarta borsten. Borsta rent de bakre skållagren bakom frys-cylindrarna. (Se figur 78.)



Figur 78

Borsta rent navet öppningar i den bakre väggen av blandningstrattarna. (Se figur 79.)



Figur 79

Borsta rent sirapsledningens beslag med hjälp av en liten borste med dubbel ände.

Steg 6

Gör i ordning en godkänd desinficeringslösning (t ex Kay-5®) i en vask. ANVÄND VARMT VATTEN OCH FÖLJ TILLVERKARENS SPECIFIKATIONER. Upprepa steg 5 med desinficeringsmedel.

Steg 7

Skölj alla delar i desinficeringsmedel i minst en minut.

Steg 8

Placera alla rengjorda och desinficerade delar på en ren, torr yta för att lufttorka.

Steg 9 Torka ren alla utvändiga ytor på frysmaskinen.

Desinficera sirapssystemet

Två huvudsyften med stängningsförfarandet måste vara att:

1. Slänga bort all sirap **minst en gång i veckan**.
2. Spola rent sirapsledningarna **minst en gång i veckan**.

Det måste göras regelbundet för att

- a. hindra att sirap samlas och täpper till ledningarna och
- b. stoppa tillväxt av bakterier som bildas i behållarna och ledningarna.

Kom ihåg: Kalibrering av sirapsflödet måste göras en gång varje morgon särskilt efter att du spolat rent sirapsledningarna.

Steg 1

Desinficera sirapsbehållarna. Dra tillbaka kragen på luftledningens snabbkopplingsbeslag. Släpp ur lufttrycket ur sirapsbehållaren. Koppla loss sirapsledningen.

Ta ut sirapsbehållarna från facket. Ta bort locket på sirapsbehållaren genom att lyfta upp låsspaken och släng bort återstående sirap.

Skölj sirapsbehållaren med rent, varmt vatten.

Blanda 1,9 liter av den rekommenderade desinficeringslösningen med varmt vatten i sirapsbehållaren. Borsta rent behållarens in- och utsida. Ta bort sirapslednings beslag. Ta bort stigröret och o-ringen från sirapsbehållaren.

Använd desinficeringslösningen till att borsta rent stigröret, sirapsledningens beslag och o-ringen. Sätt ihop stigröret, o-ringen och sirapsledningens beslag igen.

Håll ur all desinficeringslösning och ställ behållaren upp-och-ner på en ren, torr yta för att lufttorka.

Upprepa detta förfarande med alla sirapsbehållare.

Steg 2

Desinficera sirapsledningarna. Blanda 3,8 liter av den rekommenderade desinficeringslösningen med varmt vatten i den extra sirapsbehållaren. Sätt tillbaka behållarens lock och lås på plats. Placera denna behållare i sirapsfacket.

Koppla en av luftledningarna och den motsvarande sirapsledningen till sirapsbehållaren som är fylld med desinficeringslösning.

Ställ strömbrytaren i läget ON (På). Detta sätter ingång luftkompressorn som trycksätter sirapssystemet.

Installera sirapsprovtagaren på sirapsledningens beslag.

Tryck på knappen för den sirapsledning som ska desinficeras.

Placera en tom spann där sirapsledningen slutar. Tryck på knappen CAL (kalibrera). Ett meddelande visas på LCD:n.

Tryck på knappen WASH (Rengör). Spola sirapsledningen tills lösningen är klar. Tryck på knappen CAL (kalibrera) för att stoppa flödet av desinficeringslösning.

Obs! Detta förfarande rengör sirapsledningarna grundligt och hindrar att bakterier växer.

Vänd sirapsbehållaren med desinficeringslösningen upp-och-ner. Tryck på knappen CAL (kalibrera). Tryck på knappen WASH (RENGÖR) för att få ur återstående desinficeringslösning ur sirapsledningen. När desinficeringslösningen har spolats ur sirapsledningarna ska du trycka på knappen CAL (kalibrera) för att avsluta detta steg.

Upprepa detta förfarande med alla sirapsledningarna.

Ställ strömbrytaren i läget OFF (Av).