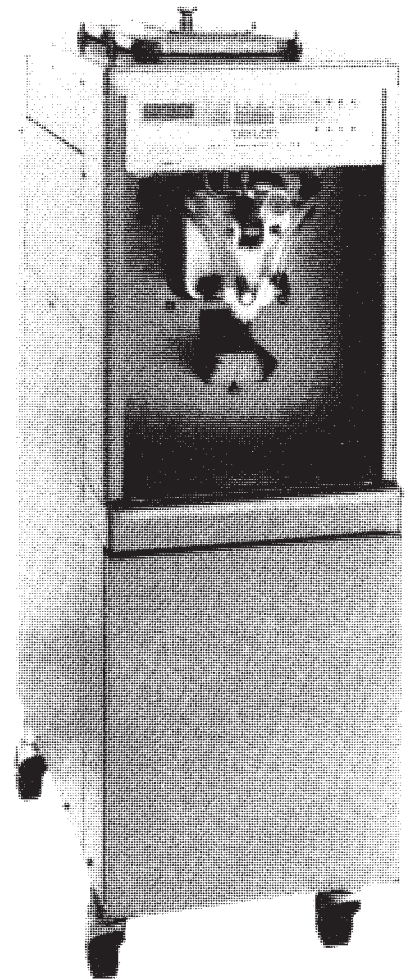


**Sammenfattet håndbok
for termisk
milkshakefryser**



TAYLOR®

Modell PH61



Bruksanvisning

Fyll ut denne siden slik at du har raskt kan finne fram til nødvendig informasjon når det er nødvendig med service:

Taylor-distributør: _____

Adresse: _____

Telefon: _____

Service: _____

Deler: _____

Installasjonsdato: _____

Informasjon på dataplatten:

Modellnummer: _____

Serienummer: _____

Elektriske spesifikasjoner: Spenning _____ Krets _____

Fase _____

Maks. sikringsstyrke: _____ ampere

Min. strømstyrke i ledning: _____ ampere

Varenummer: _____

Innhold

Del 1	Informasjon til montøren	1
	Vanntilførsel (gjelder kun vannavkjølte modeller)	1
	Luftavkjølte enheter	1
	Elektriske forbindelser	1
Del 2	Informasjon til operatøren	2
	Fraskrivelse av garantiansvar for kompressor	2
Del 3	Sikkerhet	3
Del 4	Viktig informasjon til operatøren	4
	Forklaring på symboler	4
	Av/på-bryteren	5
	LED-skjermen	5
	Indikatorlampene	5
	Tilbakestillingsmekanismen	5
	Beskrivelse av driftsskjerm bildene	6
	Betjeningsmenyen	9
Del 5	Bruk	12
	Klargjøring av maskinen	12
	Montering av frysesynderen	12
	Montering av miksbeholderen	17
	Desinfisering	21
	Påfylling	23
	Daglige stengningsrutiner	24
	Daglige startrutiner	26
	Sirupsystemet	28
	Stengning	31
	Drenering av produktet i frysesynderen	31
	Skylling	33
	Rengjøring og desinfisering	33
	Demontering	34
	Vask med kost	35
	Desinfisering av sirupsystemet	36

NB! Kontinuerlig forskning resulterer i stadige forbedringer. Informasjonen i denne håndboken kan derfor endres uten forvarsel.

Vanntilkobling (gjelder kun vann-avkjølte modeller)

Fryseren må ha tilstrekkelig vanntilførsel fra en ventil som kan stenges manuelt. På baksiden av enheten sitter det to 3/8 tommers I.P.S.-uttak for vanntilførsel og -avløp. Her er de lette å komme til. Vannslanger med en innvendig diameter på 1/2 tomme skal koples til maskinen. (Bøyelige slanger er langt å foretrekke hvis lokale forskrifter tillater slike.) Det kan være aktuelt å montere et vannfilter for å unngå at fremmedlegemer tetter til den automatiske vannventilen. Dette avhenger imidlertid av vannforholdene. Det skal bare være én forbindelse for vanntilførsel og én for avløp. Manuell avstengingsventil SKAL IKKE monteres til avløpslangen! Vanngjennomstrømningen skal alltid gå i følgende rekkefølge: først gjennom den automatiske vannventilen, deretter gjennom kondensatoren, og til slutt gjennom utløpsrøret til et **åpent avløp med vannlås**.

Luftavkjølte enheter

Luftavkjølte enheter skal ha en klaring på minst 15,2 cm på alle sider av fryseren. Hvis det ikke er nok klaring rundt enheten, kan frysekapasiteten til fryseren reduseres, og kompressorene kan påføres permanent skade.

Elektriske forbindelser

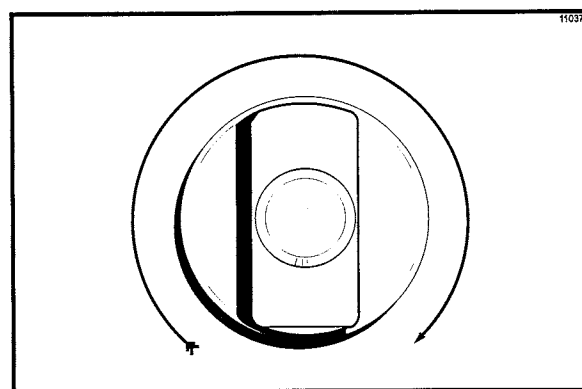
Hver fryser trenger en egen strømtilførsel. Se etter på datamerket på fryseren med hensyn til informasjon om sikring, kretsstrømstyrke og elektriske spesifikasjoner. Sjekk kopleingsskjemaet i sikringsskapet med hensyn til riktige strømforbindelser.

Dette utstyret er beregnet på installering i henhold til «National Electrical Code» (NEC), NFPA 70. Hensikten med disse forskriftene er praktisk sikring av personer og eiendeler i forbindelse med farer som kan oppstå ved bruk av elektrisitet. Disse forskriftene omfatter bestemmelser som anses for å være nødvendige med hensyn til sikkerheten. Dersom forskriftene overholdes og utstyret vedlikeholdes på forsvarlig måte, skal installeringen i utgangspunktet være ufarlig!



OBS! DETTE UTSTYRET MÅ JORDES PÅ FORSVARLIG MÅTE! HVIS UTSTYRET IKKE JORDES, KAN ELEKTRISK STØT FØRE TIL ALVORLIG PERSONSKADE!

Vispen skal rotere med solen (sett fra utsiden og inn i frysesynderen) (se figur 1).



Figur 1



NB! Følgende prosedyrer skal utføres av en erfaren servicetekniker.

Hvis roteringen på en trefaset enhet må korrigeres, skal kun to av ledningene for strømtilførsel i fryserens hovedrekkeklemme byttes om.

Hvis roteringen på en enfaset enhet må korrigeres, skal ledningene i vispmotoren forandres (følg diagrammet på motoren).

Tilkobling av elektriske forbindelser gjøres direkte på rekkeklemmen. Rekkeklemmen sitter i hovedkontrollboksen bak bakpanelet.

Del 2

Informasjon til operatøren

Fryseren du har kjøpt, har gjennomgått grundig design og produksjon for at du skal kunne nyte godt av pålitelig drift. Så lenge Taylor modell PH61 betjenes og vedlikeholdes på en tilfredsstillende måte, vil fryseren alltid produsere et høykvalitetsprodukt. I likhet med alt mekanisk utstyr må også denne maskinen rengjøres og vedlikeholdes. Det er imidlertid nødvendig med minimalt tilsyn så lenge bruksanvisningen i denne håndboken følges nøye.

Denne håndboken bør leses før maskinen tas i bruk og før alt vedlikeholdsarbeid.

Modell PH61 vil IKKE kompensere for og korrigere eventuelle feil som blir gjort under installering eller påfylling. Det er derfor svært viktig å følge bruksanvisningen nøye under montering og påfylling. Vi anbefaler på det sterkeste at medarbeidere som skal ha ansvaret for driften av utstyret, både når det gjelder montering og demontering, studerer denne bruksanvisningen for å bli ordentlig kjent med maskinen.

Når fryseren leveres eller når den har vært slått AV i mer enn 24 timer, må den tas i fra hverandre slik som angitt på side 34. Følg deretter monteringsanvisningene på side 12 for å sette den sammen igjen.



Meieriprodukter kan være utsatt for bakterieangrep som følge av uforsvarlig håndtering. Vær derfor nøye med å praktisere rene arbeidsforhold der milkshake-blandingen håndteres.

Maskinen må tas i fra hverandre, rengjøres, desinfiseres og smøres minst én gang annenhver uke.



FØLG ALLTID LOKALE HELSEFORSKRIFTER.

Under varmebehandlingsprosessen varmes produktet opp til en temperatur som er høy nok til å drepe eventuelle bakterier. Deretter reduseres temperaturen til standby-nivå.

Det spesielle kontrollsystemet sørger for at produktet varmes opp til den innstilte temperaturen, og at temperaturen opprettholdes i 30 minutter. Denne perioden er nødvendig for å være sikker på at alle bakterier fjernes. Hvis det ikke var mulig å fullføre oppvarmings-syklusen i fryseren, står det følgende på LCD-skjermen:

HEAT TREAT CYCLE FAILURE -FREEZER LOCKED - PRESS SEL KEY. Skulle dette skje, eller hvis du trenger hjelp til tekniske problemer, tar du kontakt med nærmeste godkjente Taylor-distributør.

Fraskrivelse av garantiansvar for kompressor

Frysekompressoren(e) i denne maskinen er dekket av garantien i den perioden som er angitt på garantikortet som fulgte med maskinen. I kjølvannet av Montreal-protokollen og den amerikanske loven «Clean Air Act Amendments» fra 1990, er det imidlertid mange nye kuldemedier under utprøving og utvikling, og disse finner nå veien inn i servicebransjen. Noen av de nye kuldemediene selges som raske reservedeler på mange ulike bruksområder. Når det gjelder alminnelig service, bør det understrekes at denne maskinen **bare skal benyttes med det kuldemediet som er angitt på datamerket**. Uautorisert bruk av andre kuldemedier gjør kompressor-garantien ugyldig. Eierne har selv ansvaret for å gjøre alt servicepersonell oppmerksom på dette.

Du bør dessuten være oppmerksom på at Taylor ikke garanterer for noen kuldemedier som brukes i firmaets utstyr. Hvis kuldemediet for eksempel skulle gå tapt i forbindelse med alminnelig servicearbeid på denne maskinen, er Taylor ikke forpliktet til å levere eller anskaffe nytt kuldemedium, verken under fakturerbare eller ikke-fakturerbare vilkår. Taylor er imidlertid forpliktet til å anbefale et annet, egnet kuldemedium hvis det originale kuldemediet blir forbudt, går ut av produksjon eller ikke lenger kan anskaffes i løpet av kompressorens 5 års garanti.

Taylor Company vil fortsatt følge med på utviklingen og prøve ut nye alternativer etter hvert som de utvikles. Hvis våre tester skulle påvise at et nytt alternativ egner seg til rask utskifting, anses den ovenstående ansvarsfraskrivelsen for å være ugyldiggjort. Ta kontakt med Taylor-distributøren eller Taylor-produsenten hvis du ønsker informasjon om nåværende status med hensyn til alternative kuldemedier som har innvirkning på din kompressor-garanti. Vær forberedt på å oppgi modell- eller serie-nummeret på den aktuelle enheten.

Taylor Company er opptatt av å ivareta sikkerheten til operatøren når han eller hun kommer i kontakt med fryseren og bestanddelene i den. Taylor har gjort sitt ytterste for å designe og produsere innebygde sikkerhetsfunksjoner som beskytter både deg og personen som utfører service på grillen. Det sitter for eksempel varselmerker på fryseren for å gjøre operatøren ekstra oppmerksom på sikkerhetsforholdsreglene.



VIKTIG! Hvis forholdsreglene ikke følges, kan det oppstå alvorlige personskader eller føre til dødsfall. Hvis advarselene ikke følges, kan det oppstå skader på maskinen og komponentene i den. Skader på komponenter fører til utgifter i forbindelse med reservedeler og servicereparasjoner.

Forsvarlig bruk:



BRUK ALDRI fryseren uten å ha lest denne bruksanvisningen først. Hvis denne forholdsregelen ikke følges, kan det føre til skade på utstyret, dårlig frysekapasitet, helsefare eller personskader.



BRUK ALDRI fryseren uten at den er forsvarlig jordet. Hvis denne forholdsregelen ikke følges, kan elektrisk støt forårsake dødsfall.



LA ALDRI personell uten opplæring betjene maskinen. Hvis denne forholdsregelen ikke følges, kan de bevegelige delene i maskinen forårsake alvorlige skader på fingre og hender.



UTFØR ALDRI reparasjoner før strømtilførselen til fryseren er koblet i fra. Hvis denne forholdsregelen ikke følges, kan elektrisk støt forårsake dødsfall. Ta kontakt med nærmeste godkjente Taylor-distributør med hensyn til servicearbeid.



BRUK ALDRI fryseren med større sikringer enn det som er spesifisert på fryserens dataplate. Hvis denne forholdsregelen ikke følges, kan det oppstå dødsfall som resultat av elektrisk støt, eller skade på maskinen. Rådfør deg med elektriker.



BRUK ALDRI fryseren med mindre alle paneller og tilgangsdeksler er festet med skruer. Hvis denne forholdsregelen ikke følges, kan de bevegelige delene i maskinen forårsake alvorlige personskader.



BLOKKER ALDRI luftinntaket og -avtrekket. Det skal være en klaring på minst 15,2 cm på alle sider.



STIKK ALDRI gjenstander eller fingre opp i dørkranen eller spinnerhuset. Hvis denne forholdsregelen ikke følges, kan det føre til kontaminering av produktet eller personskader som resultat av kontakt med bladet.



TAPP ALDRI produkt under varmesyklusen, fordi produktet da er svært varmt.



FJERN ALDRI dekselet, vispen, skrapebladene eller drivakselen, med mindre alle kontrollbryterne er slått AV. Hvis denne forholdsregelen ikke følges, kan de bevegelige delene i maskinen forårsake alvorlige personskader.

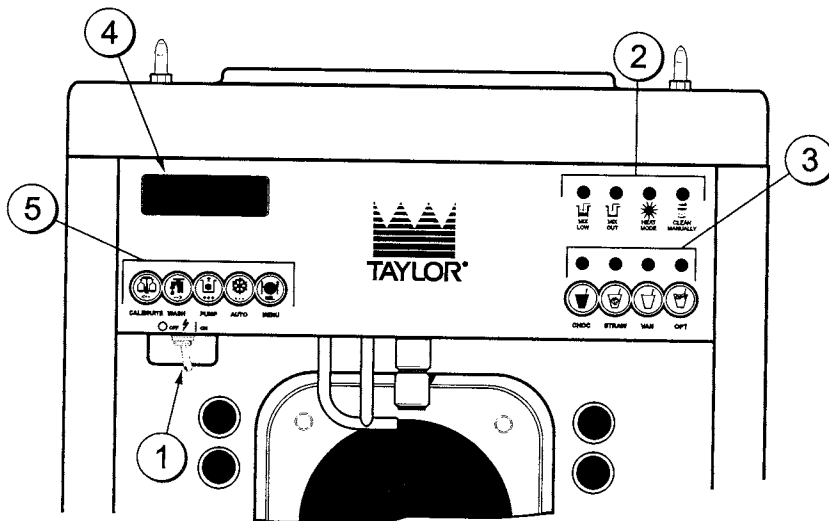


UTVIS STOR FORSIKTIGHET under fjerning av vispenheten. Skrapebladene er svært skarpe og kan forårsake personskader.

STØYNIVÅ: Luftbåret støynivå overstiger ikke 78 db(A) målt i en avstand på 1,0 meter fra overflaten på maskinen og i en høyde av 1,6 meter over gulvet.

Del 4

Viktig informasjon til operatøren
















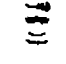



Nr.	Beskrivelse
1	Av/på-bryter
2	Indikatorlamper
3	Taster for smakvalg
4	LED-skjerm
5	Tastepanel

Forklaring på symboler

I den hensikt å gjøre samme utstyr bedre egnet til bruk i flere land, er ordene på operatørbryterne og -knappene supplert med symboler som betegner funksjonen. Taylor-utstyret er merket med følgende internasjonale symboler.

Denne oversikten gir en forklaring på symbolene som er brukt på operatørbryterne.

-  AUTO = AUTO
-  ON = PÅ
-  OFF = AV
-  WASH = VASK

-  PUMP = PUMPE
-  MIX LOW = LITE MIKS
-  MIX OUT = TOMT FOR MIKS
-  HEATER ON = VARMEELEMENT PÅ
-  CHOCOLATE = SJOKOLADE
-  STRAWBERRY = JORDBÆR
-  VANILLA = VANILJE
-  OPTIONAL = VALGFRITT
-  HEAT MODE = VARMEMODUS
-  CALIBRATE = KALIBRER
-  CLEAN MANUALLY/BRUSH CLEAN = RENGJØR MANUELT/BØRST REN
-  POWER = STRØM
-  MENU = MENY

Av/på-bryteren

Av/på-bryteren sitter under kontrollpanelet på venstre siden på maskinen. Så lenge bryteren er PÅ, kan du bruke putetastene.

LED-skjermen

Frontpanelet er utstyrt med en lysdiodeskjerm (LED). Skjermen brukes til å vise hvilken modus fryseren betjenes i, og hvorvidt det er tilstrekkelig miks i maskinen.

Indikatorlampene

MIX LOW - Når indikatoren for MIX LOW (lite miks) begynner å blinke, betyr dette at det er lite miks igjen i miksbeholderen, og at den bør fylles så snart som mulig. På LED-skjermen kan du også se ordet «LOW» (lite) ved siden av «MIX» (miks).

MIX OUT - Når indikatoren for MIX OUT (tomt for miks) begynner å blinke, er miksbeholderen nesten helt tom, og det er ikke nok miks igjen til å bruke fryseren. På LED-skjermen kan du også se ordet «OUT» (tomt) ved siden av «MIX» (miks). Dermed blir AUTO-modus stengt av, og fryseren settes i STANDBY-modus. Avkjølingssystemet starter igjen så snart du fyller på miks i miksbeholderen og deretter trykker på AUTO-tasten. Dette får fryseren til å starte opp igjen automatisk.

HEAT MODE - Når indikatoren for HEAT MODE (VARMEMODUS) blinker, betyr dette at fryseren er i ferd med å gjennomgå varmesyklusen.

CLEAN MANUALLY - Når indikatoren for CLEAN MANUALLY (rengjør manuelt) blinker, betyr dette at maskinen må tas i fra hverandre og rengjøres med kost innen det har gått 24 timer.

Hvis alle de fire lampene blinker samtidig, er maskinen avlåst. Så snart du har tatt hånd om årsaken til en slik fastlåsing, fortsetter to av lampene å blinke til miksbeholderen er blitt etterfylt. Hvis systemet går inn i en «myklås», slutter de fire lampene å blinke så snart maskinen er i varmesyklusen.

Tilbakestillingsmekanismen

Tilbakestillingsknappen sitter på panelet på høyre side. Tilbakestillingsfunksjonen beskytter vispmotoren mot overbelastning. Hvis vispen overbelastes, utløses tilbakestillingsmekanismen. Fryseren tilbakestilles helt ved å slå AV av/på-bryteren. Trykk godt på tilbakestillingsknappen. Slå PÅ av/på-bryteren. Fjern feilen. Trykk på WASH-tasten og følg med hvordan fryseren fungerer. Åpne panelet på siden for å kontrollere at vispmotoren roterer drivakselen med urviseren (sett fra operatørens side) uten hindring.



NB! Bruk ikke metallgjenstander til å trykke på tilbakestillingsknappen.

Hvis vispmotoren roterer som den skal, trykker du på WASH-tasten for å avbryte syklusen. Trykk på AUTO-tasten for å gjenoppta normal drift igjen. Hvis fryseren slår seg av igjen, må du ta kontakt med en service-tekniker.

Beskrivelse av driftsskjermbildene

Systemet starter opp så snart maskinen slås på. I skjermbildet står det "INITIALIZING" (starter opp). Under oppstart kontrolleres fire ulike faktorer: LANGUAGE, SYSTEM DATA, CONFIG DATA og LOCKOUT DATA. Alarmen lyder så lenge det står INITIALISING... LANGUAGE (starter opp... språk) på skjermen. Hvis data for system, konfigurasjon eller blokkering på noen måte er ødelagt, vises følgende skjermbilde for å gjøre operatøren oppmerksom på at systeminnstillingene kanskje er blitt endret.

**NVRAM FAULT
RESET TO DEFAULTS
PRESS SEL KEY**

Så snart oppstartprosedyren av systemet er fullført, vises skjermbildet SAFETY TIMEOUT, og alarmen lyder.

**SAFETY TIMEOUT
ANY KEY ABORTS**

Dette skjermbildet vises med alarmen på i 60 sekunder eller til du trykker på en tast på tastepanelet.

Etter at den tidsstyrte sikkerhetsutkoblingen er fullført og av/på-bryteren er AV, vises ett av de neste skjermbildene.

Det første skjermbildet vises hvis maskinen ikke er ren. Hvis maskinen på noen måte ikke er tilfredsstillende rengjort med kost, fortsetter skjermen å vise 5.00 minutter. Så snart maskinen er børstet ren og de fem minuttene er gått, kommer neste skjermbilde fram. Dette er standard skjermbilde så lenge av/på-bryteren er slått AV.

**POWER SWITCH OFF
TIME, 4:40
HOPPER: 62.1
BARREL: 67.7**

**POWER SWITCH OFF
- - - - -
UNIT CLEANED**

Når av/på-bryteren slås PÅ, får du fram skjermbildet som viser systemets driftsmodus. I dette eksempelet er maskinen slått PÅ, men det er ennå ikke valgt noen driftsmodus. Den andre linjen i skjermbildet angir hvorvidt det er nok miks i beholderen, eller om miksbeholdningen er LOW (lav) eller OUT (tom). Den tredje linjen viser temperaturen i miksbeholderen. Etter at du har trykt på AUTO-tasten, viser den nederste linjen i skjermbildet når maskinen neste gang må tas fra hverandre og vaskes med kost.

**MODE: OFF
HOPPER TEMP: 35.5F
UNIT CLEANED**

Det neste skjermbildet viser at fryseren er i gang i to ulike modi. Her finner du følgende informasjon:

Maskinen jobber i WASH- og PUMP-modus, temperaturen i miksbeholderen er 4,4 °C (40 °F) og maskinen må rengjøres 31. oktober.

**MODE: WSH-PMP
HOPPER TEMP: 40.0 F
BRUSH CLEAN ON: 10/31**

De neste skjermbildene har med oppvarmingscyklusen (HEAT) å gjøre:

Skjermbildet vises så lenge maskinen er under oppvarming. Her vises den nåværende temperaturen i beholderen.

**MODE: HEAT
PHASE: HEAT
HOPPER TEMP: 140.0 F
BRUSH CLEAN ON: MM/DD**

Mikstemperaturen må stige over 66,1 °C (151 °F) i løpet av 90 minutter. Hvis dette ikke skjer, låses fryseren i STANDBY-modus og skjermbildet for avbrutt oppvarming kommer fram.

I dette eksempelet viser beholderen en temperatur på 60 °C (140 °F). Skjermen viser at maskinen er i oppvarmingsfasen av varmesyklusen.

Etter at oppvarmingsfasen er fullført, går fryseren inn i holdefasen av syklusen. Det betyr at temperaturen opprettholdes over 66,1 °C (151 °F) i minst 30 minutter.

I dette eksempelet er temperaturen i beholderen 66,1 °C (151 °F).

MODE: HEAT
PHASE: HOLD
HOPPER TEMP: 151.0 F
BRUSH CLEAN ON: MM/DD

Den siste fasen i oppvarmingssyklusen er avkjølingen. I denne fasen skal fryseren kjøle av miksen til under 5 °C (1 °F). Hvis dette ikke skjer i løpet av to timer, blir fryseren avlåst.

Dette eksempelet viser at temperaturen synker, men at den ennå ikke har nådd den innstilte temperaturen.

MODE: HEAT
PHASE: COOL
HOPPER TEMP: 55.0 F
BRUSH CLEAN ON: MM/DD

Hele varmesyklusen må fullføres i løpet av fire timer.

Etter at hele varmesyklusen er ferdig, kommer det vanlige skjermbildet fram hvor det angis at maskinen er i STANDBY-modus. Nå kan maskinen settes i AUTO-modus eller bli stående i STANDBY-modus.

MODE: STANDBY
HOPPER TEMP: 41.0 F
BRUSH CLEAN ON: MM/DD

Fastlås: Det er to årsaker til fast avlåsing:

1. Når det har gått fjorten dager siden forrige rengjøring med kost. Da vises følgende skjermbilde.

14 DAY TIMEOUT
CLEANING REQ'D
FREEZER LOCKED
PRESS SEL KEY

2. Når det oppstår termistorfeil (frysesylinder, beholder eller glykol) under oppvarmingen.

SYSTEM FAULT
SERVICE REQ'D
FREEZER LOCKED
PRESS SEL KEY

Alle de fire LED-lysene på fryseren tennes. Trykk på SEL-tasten.

Neste skjermbilde er den skjermen som kommer fram etter feilmeldingen. I den hensikt å overholde helsemessige forskrifter, **må** fryserne med varmebehandlingssystem fullføre en daglig oppvarmingssyklus, og de **må** børstes rene hver 14. dag. Rengjøring med kost betyr vanlig demontering og rengjøring. Hvis disse retningslinjene ikke blir fulgt, blir fryseren blokkert fra å gå inn i AUTO-modus. Trykk på WASH-tasten.

NO AUTO OPERATION
ALLOWED UNTIL
BRUSH CLEANING
PRESS WASH KEY

Neste skjermbilde er skjermen som kommer etter rengjøringsmeldingen, og den viser at kontrollen er i OFF-modus, og at maskinen må demonteres og børstes ren.

Myklås: Hvis oppvarmingssyklusen ikke har blitt **star-**

MODE: OFF
HOPPER TEMP: 45.0 F
FREEZER LOCKED

tet i løpet av de siste 24 timene, tennes alle LED-lysene foran på maskinen, og en melding kommer fram på LCD-skjermen. Linje 3 på skjermen angir årsaken til meldingen. Her er de ulike meldingene som kan vises på linje 3:

1. POWER SWITCH OFF: Av/på-bryteren er slått AV.
2. MIX OUT PRESENT: Maskinen har gått tom for miks.
3. AUTO OR STANDBY OFF: Maskinen var ikke i AUTO- eller STANDBY-modus.
4. NO HEAT CYCLE TRIED: Ingen oppvarmings-syklus har blitt startet i løpet av de siste 24 timene. (AUTO HEAT TIME ble framskyndet, det oppstod strømbrudd under oppvarmingen eller en oppvarmingsfeil som ikke skyldes en termistorfeil.)

**NO HEAT TREAT START
BECAUSE
VARIABLE MESSAGE
PRESS SEL KEY**

Hvis dette skjermbildet kommer fram, ble myklås aktivert **under** oppvarmingssyklusen.

**HEAT TREAT CYCLE
FAILURE
FREEZER LOCKED
PRESS SEL KEY**

Hvis temperaturen på produktet ikke har falt under 5 °C (41 °F) innen avkjølingen er ferdig (COOL), kommer dette skjermbildet fram.

**PRODUCT OVER TEMP
FREEZER LOCKED
PRESS SEL KEY**

Trykk på SEL-tasten for å gå videre til neste skjermbilde.

Når en av disse meldingene vises, skjer ikke den automatiske frysingen før fryseren er demontert og børstet ren eller har fullført oppvarmingssyklusen. I det neste skjermbildet blir operatøren bedt om å starte oppvarmingssyklusen manuelt (ved å trykke på AUTO-tasten), eller demontere og rengjøre fryseren. Hvis du trykker på AUTO-tasten, startes oppvarmingssyklusen i fryseren automatisk, og LED-lyset for oppvarming er det eneste lyset som er tent.

**NO AUTO OPERATION
ALLOWED. PRESS
AUTO FOR HEAT CYCLE
WASH TO BRUSH CLEAN**

Hvis du trykker på WASH-tasten, kommer det neste skjermbildet fram, og fryseren må demonteres og rengjøres.

MODE: OFF

**HOPPER TEMP:41.0F
FREEZER LOCKED**

Så snart blokkeringen av fryseren er opphevet ved å starte en oppvarmingssyklus, er det bare LED-lyset for oppvarming som er tent. Hvis blokkeringen av fryseren oppheves ved å gjøre maskinen ren, tennes LED-lyset for lav og tom miksbeholdning.

Betjeningsmenyen

Betjeningsmenyen (OPERATOR MENU) brukes til å hente fram skjermbildene med betjeningskontrollene. Denne menyen hentes fram ved å trykke på MENU-tasten. Markøren blinker over bokstaven "A", som betyr at dette er skjermbilde "A". Andre skjermbilder hentes fram ved hjelp av piltastene og ved å flytte markøren til det aktuelle skjermmenuset og trykke på SEL-tasten.

```
OPERATOR MENU
A B C D E F G H I J
EXIT FROM MENU
< - - - - - > SEL
```

Skjermbilde «B» er FAULT DESCRIPTION (beskrivelse av feil). Denne feilbeskrivelsen angir hvorvidt det har oppstått en feil i fryseren, og hvilken side av fryseren feilen har oppstått på. Når du skal stoppe alarmen for eventuelle feil som er korrigerert, trykker du på tasten for venstrepil. Trykk på SEL-tasten hvis du vil undersøke om det har oppstått mer enn én feil per sylinder. Etter at den siste feilen er vist, kommer du tilbake til betjeningsmenyen (OPERATOR MENU). Hvis du vil gå tilbake til hovedskjermbildet, flytter du markøren til "A" og trykker på SEL-tasten igjen. Her er en liste over alle de ulike meldingene som kan komme fra, og en beskrivelse av hva som må gjøres for å korrigere feilen:

1. NO FAULT FOUND (fant ingen feil): Ingen feil ble funnet i fryseren. Ingenting vises på skjermbildet etter denne meldingen.
2. BEATER OVERLOAD (overbelasting av visp): Trykk godt på tilbakestillingsknappen. Stopp alarmen.
3. HPCO COMPRESSOR: Slå AV av/på-bryteren. Vent i 5 minutter for å la maskinen avkjøles. Skru PÅ av/på-bryteren. Stopp alarmen.
4. COMP ON TOO LONG (kompressor for lenge på): Slå AV av/på-bryteren. Kontakt servicetekniker. Stopp alarmen.
5. HOPPER THERM BAD (beholdertermistoren er i ustand): Slå AV av/på-bryteren. Kontakt servicetekniker.
6. BARREL THERM BAD (sylindertermistoren er i ustand): Slå AV av/på-bryteren. Kontakt servicetekniker.

7. GLYCOL THERM BAD (glykoltermistoren er i ustand): Slå AV av/på-bryteren. Kontakt servicetekniker.
8. HOPPER OVER TEMP (høy temperatur i beholder): Beholdertemperaturen har steget for høyt av følgende årsaker. Stopp alarmen.
 - a. Beholdertemperaturen stiger til 5,0 °C (41 °F) eller høyere etter strømbrudd.
 - b. Beholdertemperaturen har ikke falt under 5,0 °C (41 °F) innen avkjølingsfasen (COOL) av oppvarmingssyklusen er ferdig.
9. BARREL OVER TEMP: Sylindertemperaturen har steget for høyt av følgende årsaker. Stopp alarmen.
 - a. Sylindertemperaturen stiger til 5,0 °C (41 °F) eller høyere etter strømbrudd.
 - b. Sylindertemperaturen har ikke falt under 5,0 °C (41 °F) innen avkjølingsfasen (COOL) av oppvarmingssyklusen er ferdig.
10. POWER FAILURE (strømbrudd): Denne meldingen kommer fram under FAULT DESCRIPTION når det har skjedd et strømbrudd. Stopp alarmen.

```
FAULT DESCRIPTION
VARIABLE MESSAGE
CLR SEL
```

Skjermbilde «C» er SET CLOCK (still klokken). Skjermbildet viser dato og klokkeslett. Dato og klokkeslett kan bare endres etter at fryseren er vasket manuelt med kost, men før den settes i AUTO-modus. Sett markøren under tallet du vil forandre. Trykk på plusstasten hvis tallet skal økes, og minustasten hvis tallet skal reduseres. Når klokkeslettet og datoen er riktig, trykker du én gang på SEL-tasten for å komme tilbake til betjeningsmenyen (OPERATOR MENU).

```
SET CLOCK
70:27 AM 11/07/1999
--
< - - - - - > + + + - - - SEL
```

Hvis du legger inn en ugyldig dato, får du fram dette skjermbildet. Du må taste inn riktig dato før du kan forlate skjermbildet.

SET CLOCK		
10:34 AM	02/30/1999	
--	INVALID DATE	
< --- --- >	+++	--- SEL

Skjermbilde "D" er SYSTEM INFORMATION (systeminformasjon). Det første skjermbildet viser hvilken programvareversjon som brukes i maskinen.

SOFTWARE VERSION	
PH61 Control UVC2	
Version 2.00	
	SEL

Trykk på SEL-tasten hvis du vil se neste skjermbilde i SYSTEM INFORMATION-serien. Her finner du maskinens stykklister- og serienummer. Trykk én gang på SEL-tasten for å gå tilbake til betjeningsmenyen.

B.O.M	PH6133B000
S/N	J0000000
	SEL

Skjermbilde «E» er AUTO HEAT TIME (tidspunkt for automatisk start av oppvarming). Dette skjermbildet brukes til å angi når på dagen oppvarmingssyklusen skal starte. Sett markøren under tallet du vil forandre. Trykk på plusstasten hvis tallet skal økes, og minusstasten hvis tallet skal reduseres. Når klokkeslettet er riktig, trykker du én gang på SEL-tasten for å komme tilbake til betjeningsmenyen (OPERATOR MENU).

AUTO HEAT TIME		
TIME: 12:00 AM		

< --- --- >	+++	--- SEL

Skjermbilde «F» er CURRENT CONDITIONS (nåværende tilstand). I dette skjermbildet finner du informasjon om produktets viskositet, og om temperaturen i beholderen og sylindere. Den siste linjen i skjermbildet viser nedtelling av sikkerhetsfristen. Sikkerhetstelleren forhindrer at kompressoren går i mer enn 11 minutter (bortsett fra under avkjøling og oppvarming).

Trykk én gang på SEL-tasten for å få fram skjermbildet SERVINGS COUNTER (porsjonsteller).

VISC	HOPPER	BARREL
0	38.5	28.5
TIME C	11:00	11:00

Dette skjermbildet viser hvor mange ganger tappebryteren er blitt stengt (antall tappinger) siden forrige rengjøring, eller siden sist gang telleren ble nullstilt. Telleren kan registrere maksimum 32 767 tappinger. Når dette tallet er nådd, starter telleren på null igjen ved neste tapping. Du kommer tilbake til betjeningsmenyen når du trykker på MENU- eller SEL-tasten.

SERVINGS COUNTER	
DRAWS	
12	
	SEL

Antallet tappinger telles kun i AUTO-modus.

Skjermbilde «G» er HEAT CYCLE DATA (data om oppvarmingssyklus) I dette skjermbildet kan du hente fram informasjon om tidligere oppvarmingssykluser. Den nyeste informasjonen vises først. Trykk på plusstasten for å bla gjennom visningene av andre oppvarmingssykluser. Hvis det oppstår en feil under en oppvarmingssyklus, vises en melding på 2 tegn på den andre linjen i skjermbildet. Trykk én gang på SEL-tasten for å gå tilbake til betjeningsmenyen.

Her er de ulike meldingene som kan komme fram:

- HT Feil under oppvarmingsfasen.
- CL Kravet til total oppvarmingstid under syklusen ble ikke oppfylt.
- MO Tomt for miks.
- OP Operatøren avbrøt funksjonen.
- PF Strømbrudd. (Hvis det oppstår strømbrudd uten at oppvarmingssyklusen svikter, står det en asterisk (*) på tredje linje i skjermbildet.)
- BO Overbelastet visp.
- HO Høytrykksbrudd.
- TH Termistorsonde sviktet.
- PS Av/på-bryteren ble slått AV.
- ML Lite miks i beholderen.
- 14 14-dagers grense nådd.
- RC Oppføringer for oppvarmingssyklus er blitt slettet.

11/07	02:00	05:09
HEAT	OVER	COOL XX
01:09	00:45	01:14
TEMP AT END 38.5		

Hvis du trykker på tasten for venstrepil i et av skjermbildene i HEAT CYCLE DATA-serien, får du fram skjermbildet med mer detaljert informasjon. Her finner du temperaturangivelser for beholder, sylindere og glykol, og hvor lenge fryseren hadde vært i de ulike fasene av oppvarmingssyklusen når syklusen ble fullført eller avbrutt.

HOPPER	BARREL	GLYCOL
151.0	134.5	178.0
PHASE TIME: 1:20		1

Skjermbilde «H» er LOCKOUT HISTORY (blokkeringslogg). Dette skjermbildet viser en logg over de siste 40 fastlåsene, myklåsene og rengjøringsdatoer. Sidenumrene finner du i hjørnet øverst til høyre. Side 1 viser alltid feilen som skjedde sist. Trykk på PUMP-tasten for å bla gjennom disse sidene.

Den andre linjen i skjermbildet viser dato og klokkeslett da feilen oppstod. Tredje linje viser årsaken til feilen, eller beskjed om at maskinen er ferdig rengjort. Noen feil har flere årsaker. I så fall lages det en side for hver enkelt feil. Trykk én gang på SEL-tasten for å komme tilbake til betjeningsmenyen, eller to ganger for å få fram hovedskjermbildet igjen.

LOCKOUT HISTORY		1
11/21/99	02:08	
SOFTLOCK ABORT		
+++	---	SEL

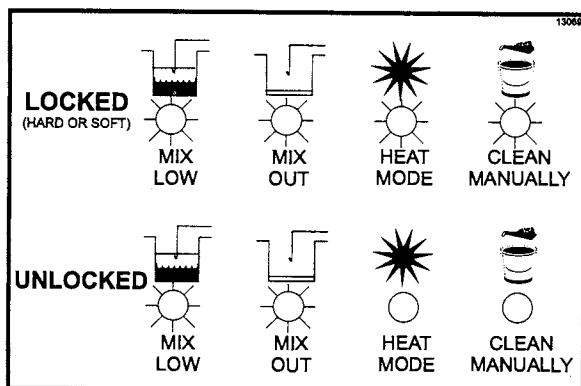
Skjermbilde «I» er SERVICE MENU (servicemeny). Dette skjermbildet kan bare hentes fram av en servicetekniker.

Skjermbilde «J» er STANDBY MODE (standby-modus). Hvis fryseren skal settes i STANDBY-modus, flytter du markøren til ordet "yes" (ja). Trykk på SEL-tasten for å utføre kommandoen. Hvis du trykker på SEL-tasten én gang til, kommer du tilbake til hovedskjermbildet. Maskinen kan flyttes fra STANDBY-modus til AUTO-modus ved å trykke én gang på AUTO-tasten. Trykker du en gang til på AUTO-tasten, settes maskinen i OFF-modus (av).

STANDBY MODE		
STANDBY	YES	NO
< - - - - - >		---
		SEL

Klargjøring av maskinen

Se over alle lys og les skjermmeldingene (fastlås eller myklås osv.) før startrutinene utføres. Hvis alle de fire LED-lysene foran på enheten lyser, betyr dette at maskinen er låst (se figur 2).



Figur 2

LOCKED (HARD OR SOFT)	=	LÅST (FAST ELLER MYK)
MIX LOW	=	LITE MIKS
MIX OUT	=	TOMT FOR MIKS
HEAT MODE	=	VARMEMODUS
CLEAN MANUALLY	=	RENGJØR MANUELT
UNLOCKED	=	ULÅST

Bruksanvisningen tar her utgangspunkt i at du kommer på jobb om morgenen og finner alle delene liggende til tørk i demontert stand fra kvelden før.

Startrutinene viser deg hvordan du setter delene sammen i fryseren, desinfiserer dem og fyller på fryseren med ny, fersk miks i påvente av første bestilling.

Hvis dette er første gang du demonterer maskinen eller hvis du trenger opplysninger om hvordan du kommer så langt som til her hvor bruksanvisningen starter, kan du starte med «Demontering» på side 34.

Montering av frysesynderen



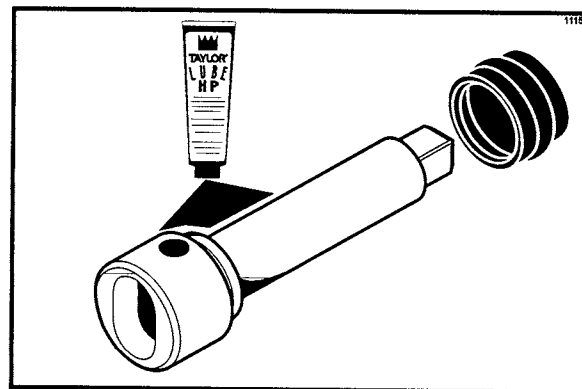
KONTROLLER AT AV/PÅ-BRYTEREN ER SLÅTT AV («OFF»). Hvis dette ikke blir gjort, kan de bevegelige delene i maskinen forårsake personskafer, og det er fare for elektrisk støt.

Husk å desinfisere hendene dine før fryseren settes sammen igjen.

Trinn 1.

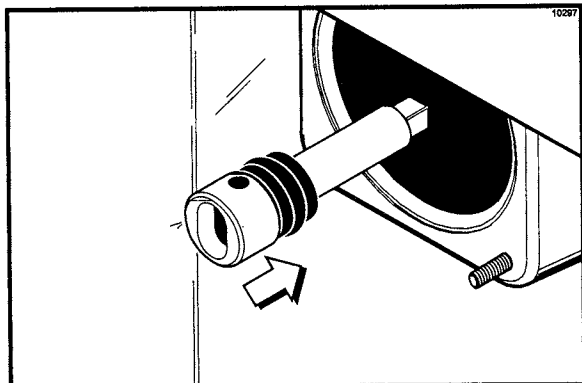
Når drivakselen skal monteres, må du smøre rille- og akseldelen som er i kontakt med lageret på vispens drivaksel. Skyv pakningen inn på akselen og over rillen til den knepper på plass. Den firkantete enden av drivakselen skal IKKE smøres. Fyll den innvendige delen av pakningen med ¼ tomme mer smørefett, og påfør et jevnt lag med smørefett på den enden av pakningen som passer inn i det bakre hylselageret (se figur 3).

NB! Bruk alltid smørefett som er beregnet på matindustrien (f.eks. Taylor Lube HP).



Figur 3

Monter drivakselen gjennom det bakre hylselageret i frysesylinerne, og koble den firkantede enden godt inn i girboks koblingen. Kontroller at drivakselen passer inn i drivkoblingen uten å blokkere på noen måte (se figur 4).

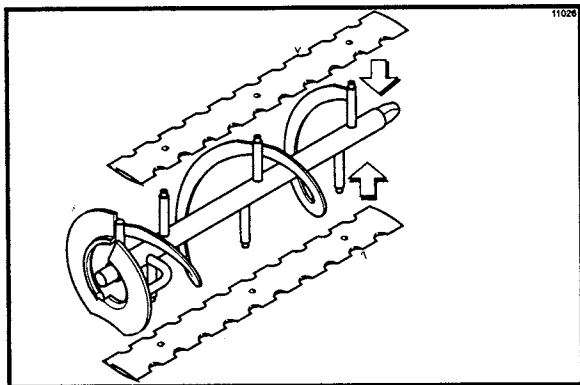


Figur 4

Kontroller at det ikke er sprekker i skrapebladene eller at de på annen måte viser tegn til slitasje. Skift ut bladene hvis du finner sprekker.

NB! Skrapebladene bør skiftes ut hver tredje måned.

Hvis bladene er i god stand, settes hvert skrapeblad over festestiftene på vispenheten (se figur 5).

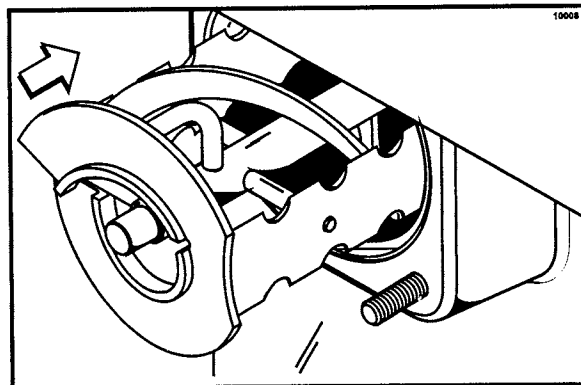


Figur 5

NB! Hullene i skrapebladet må passe på stiftene for å unngå skade.

Hold i bladene på vispenheten, og sett drivakselen for vispenheten inn gjennom bakre hylselager i frysesylinerne. Koble den firkantede enden godt inn i drivkoblingen (se figur 6).

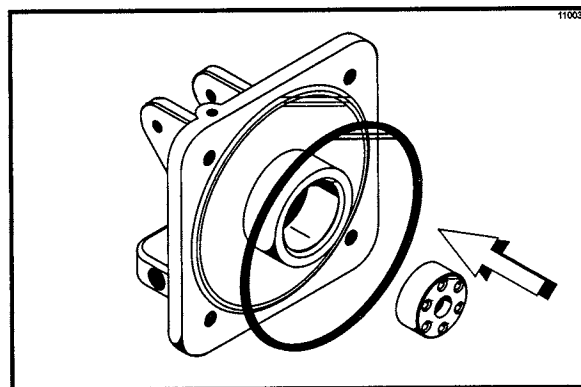
NB! Når vispenheten sitter som den skal, stikker den ikke ut foran frysesylinerne.



Figur 6

Trinn 2.

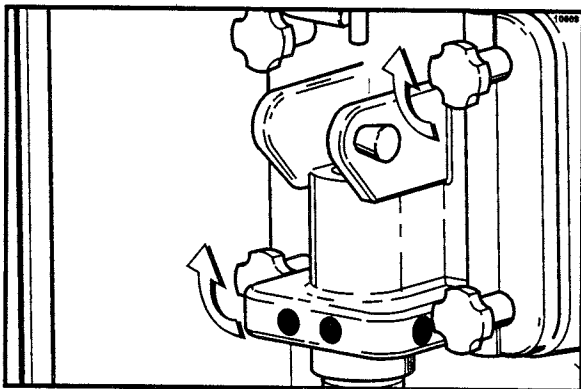
Monter fryserdøren. Sett o-ringene for fryserdøren i rillen på baksiden av døren. Denne o-ringene skal IKKE smøres. Påfør smørefett på den utvendige kanten av frontlageret. Skyv frontlageret inn på dørnåvet (se figur 7).



Figur 7

Trinn 3.

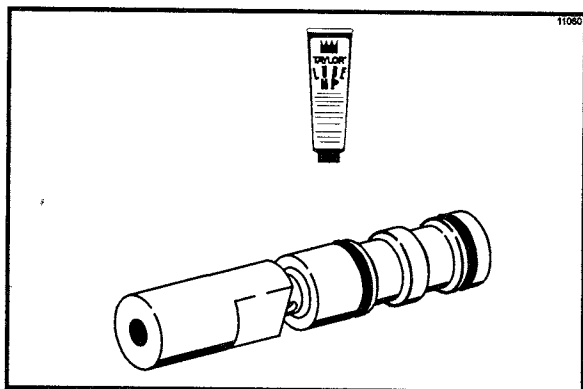
Sett på fryserdøren. Sett fryserdøren på de fire knottene foran på frysesynderen. Sett på skruetvingene. Stram skruene likt i diagonal rekkefølge for å sørge for at døren sitter godt fast. **Stram ikke for hardt** (se figur 8).



Figur 8

Trinn 4.

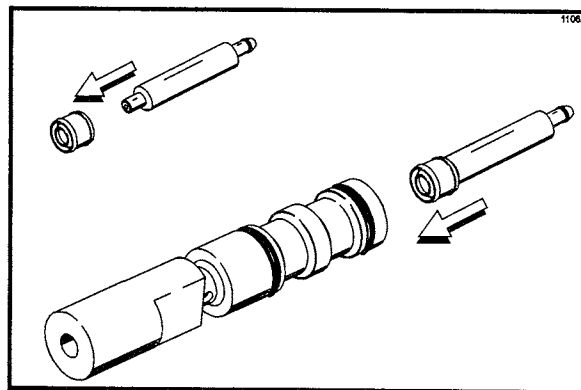
Sett sammen tappeventilens spinnerdel. Kontroller at tappeventilens o-ringer ikke har kutt eller sprekker. (Skift i så fall o-ringene ut med nye.) Hvis tappeventilens o-ringer er i god stand, skyves de to o-ringene inn i rillene på tappeventilen. Påfør smørefett (se figur 9).



Figur 9

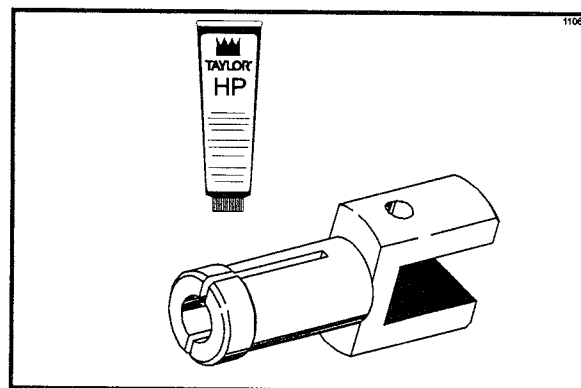
Påfør smørefett på den utvendige diameteren av pakningen på spinnerakselen. Fyll fordypningene på begge sider av pakningen med smørefett. Sett spinnerakselens pakning så langt inn som mulig på undersiden av tappeventilen. Spinnerakselens pakning skal passe akkurat ned i pakningsfordypningen inni hulrommet i tappeventilen.

Viktig! Kontroller at spinnerakselens pakning sitter riktig i fordypningen. Hvis en spinnerakselpakning er slitt, feil montert eller mangler helt, lekker produktet ut øverst på tappeventilen (se figur 10).



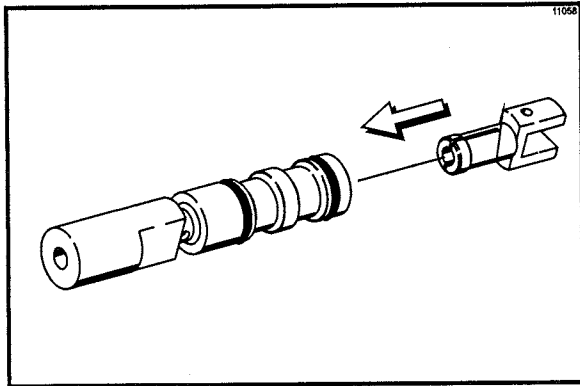
Figur 10

Påfør et jevnt lag med smørefett på den smaleste enden av den drevne spinneren (se figur 11).



Figur 11

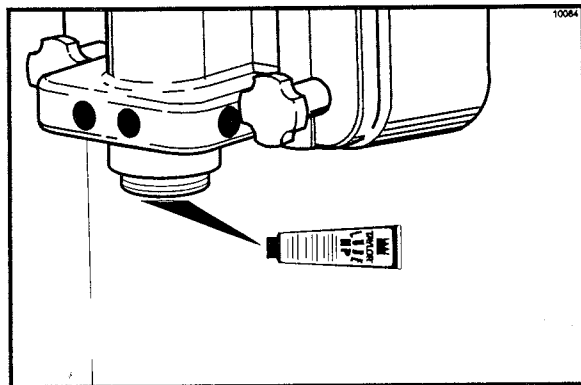
Klem den delte enden sammen og stikk den drevne spinneren inn i metallåpningen i tappeventilen til den knepper på plass (se figur 12).



Figur 12

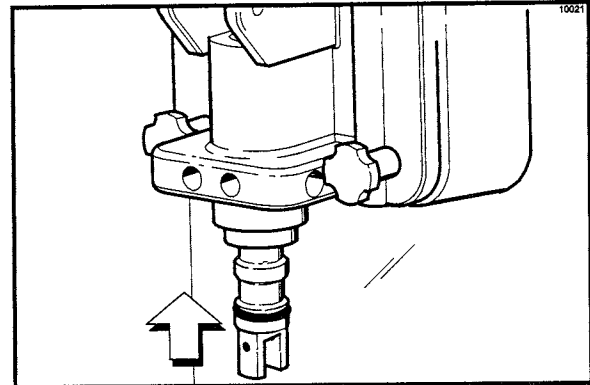
Trinn 5.

Påfør smørefett på innsiden av kranen i fryserdøren, både oppe og nede (se figur 13).



Figur 13

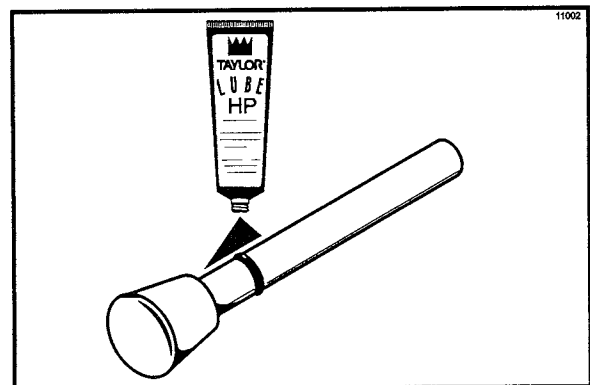
Sett inn tappeventilens spinnerdel. Stikk tappeventilen inn fra undersiden helt til hullet der tappehåndtaket skal monteres kommer til syne (se figur 14).



Figur 14

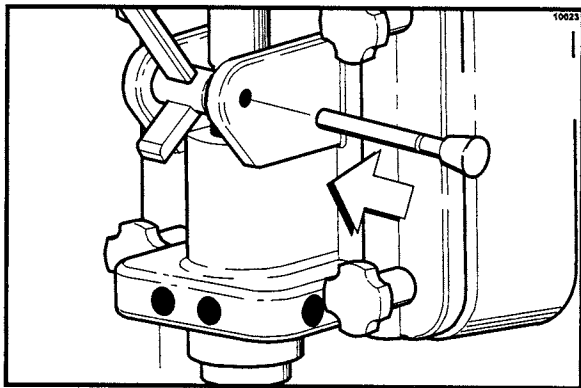
Trinn 6.

Sett på og smør o-ringene på svingbolten (se figur 15).



Figur 15

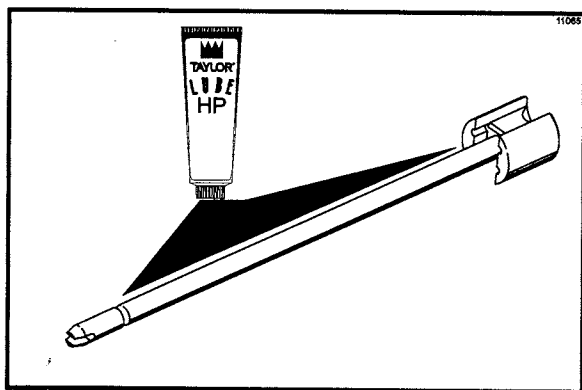
Monter tappehåndtaket. Pass på at sperren på tappehåndtaket vender ned, og skyv gaffelen på håndtaket inn i åpningen i tappeventilen. Fest håndtaket med svingbolten (se figur 16).



Figur 16

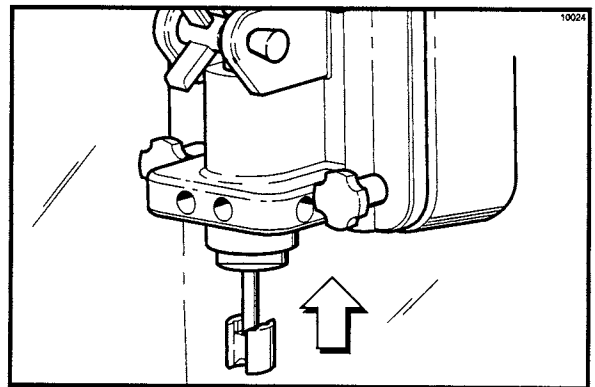
Trinn 7.

Monter spinnerbladet. Smør akselen på spinnerbladet helt opp til rillen (se figur 17).



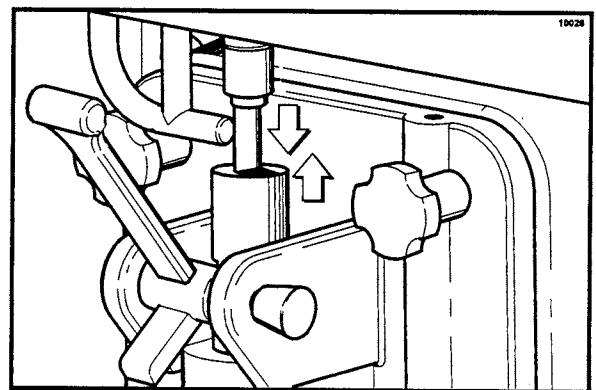
Figur 17

Stikk spinnerbladakselen inn fra undersiden, opp gjennom den drevne spinneren og gjennom hulrommet i tappeventilen til akselen kommer til syne på toppen av ventilen. Spinnerbladet må være på linje med og koblet til nederst på den drevne spinneren. Dermed kan spinnerakselen løftes høyt nok til at den kobles inn i spinnerkoblingen øverst (se figur 18).



Figur 18

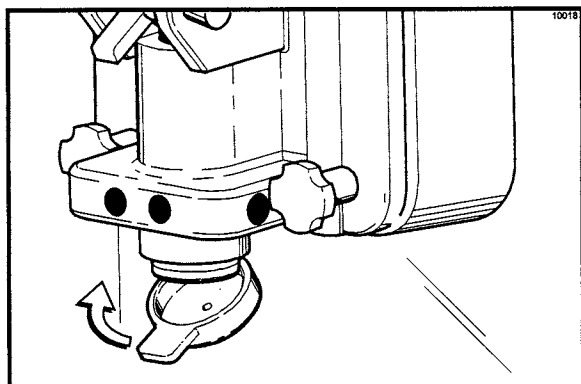
Løft opp låseringen på spinnerkoblingen, og stikk spinnerakselen inn i hulrommet i koblingen slik at låseringen kan gli ned i låst stilling (se figur 19).



Figur 19

Trinn 8.

Vipp innsnevringshetten over tuppen på dørkranen (se figur 20).



Figur 20

Trinn 9.

Sett inn den bakre dryppskålen. Skyv skålen gjennom frontpanelet.

Trinn 10.

Sett inn dryppskålen foran og skvettsskjermen under dørkranen.

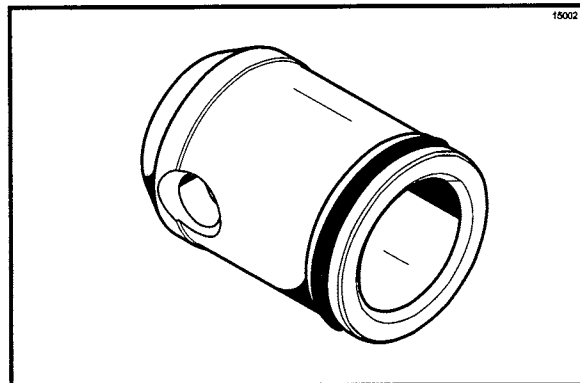
Montering av miksbeholderen

Trinn 1.

Kontroller gummidelene på pumpen. Sperreringer og o-ringer må være i perfekt stand for at pumpen og enheten for øvrig skal fungere på riktig måte. Sperreringene og o-ringene tjener ikke sin funksjon hvis det er sprekker, kutt eller hull i materialet. Gummiventilen må også være i god stand.

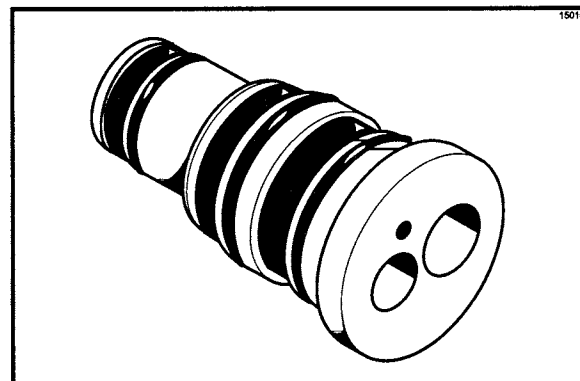
Trinn 2.

Sett sammen stempelet. Skyv o-ringene inn i rillen på stempelet. Denne o-ringene skal IKKE smøres (se figur 21).



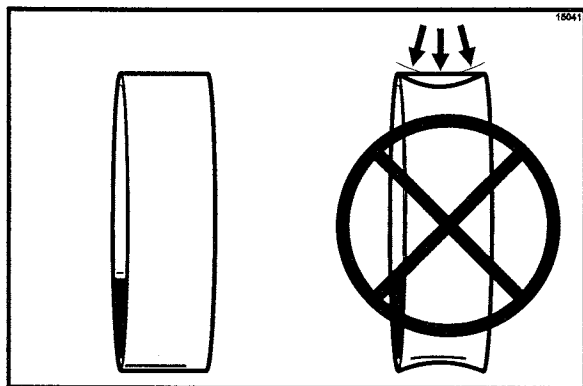
Figur 21

Sett sammen ventillegetet. Skyv to store o-ringer og én liten o-ring og to store sperreringer og én liten sperrering på plass i de rette rillene på ventillegetet (se figur 22).



Figur 22

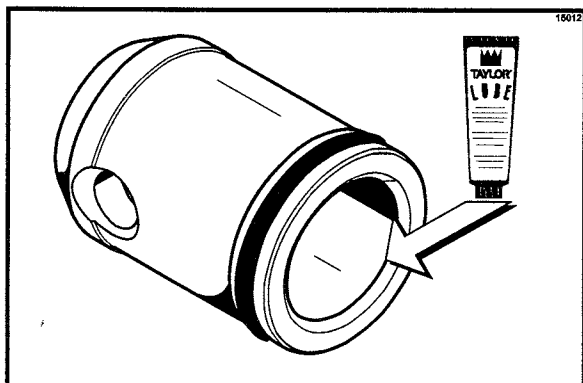
NB! Sperreringene har to glatte sider. Hvis ringen har en konkav fasong, betyr det at de ikke er riktig montert. Vreng sperreringen slik at riktig side vender ut (se figur 23).



Figur 23

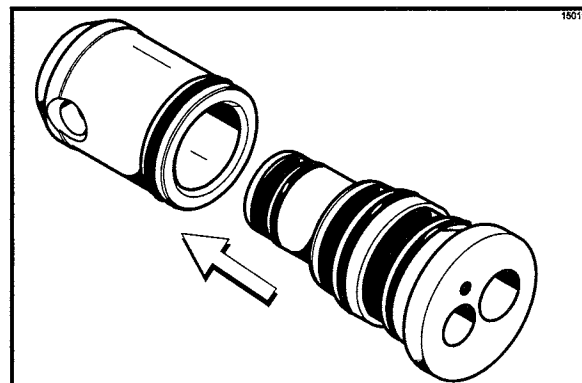
Trinn 4.

Påfør et tynt lag med smørefett, f.eks. Taylor Lube Hi Performance, på innsiden av stempelveggen (se figur 24).



Figur 24

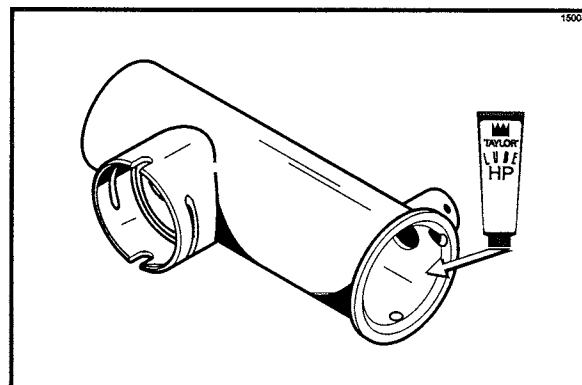
Stikk den smale enden av ventillegetet inn i den åpne enden av stempelet. (se figur 25).



Figur 25

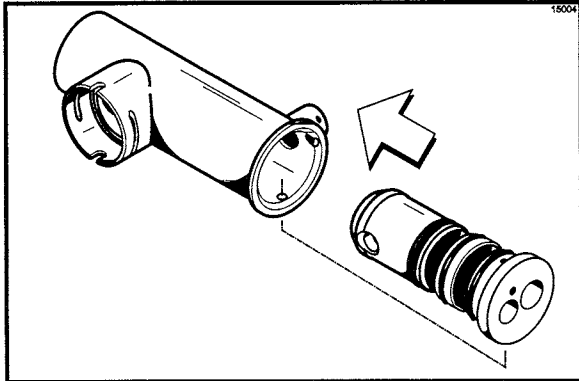
Trinn 5.

Påfør et tynt lag med smørefett nederst på innsiden av pumpeylindern (se figur 26).



Figur 26

Stikk det ferdigmonterte stempelet og ventillegetet inn nederst i pumpesynderen (se figur 27).

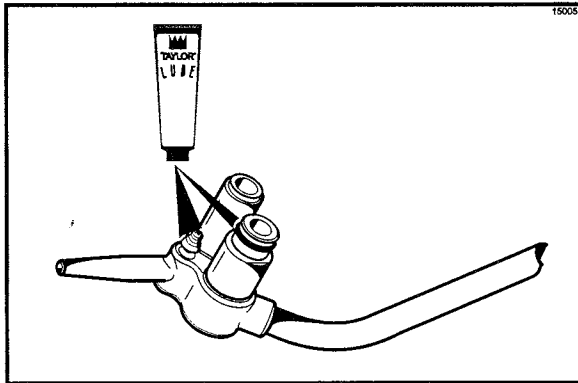


Figur 27

NB! Drivhullet i stempelet må være synlig gjennom drivhullåpningen i pumpesynderen, og reguleringskulen i foten av ventillegetet skal sitte i fordypningen nederst på pumpesynderen.

Trinn 6.

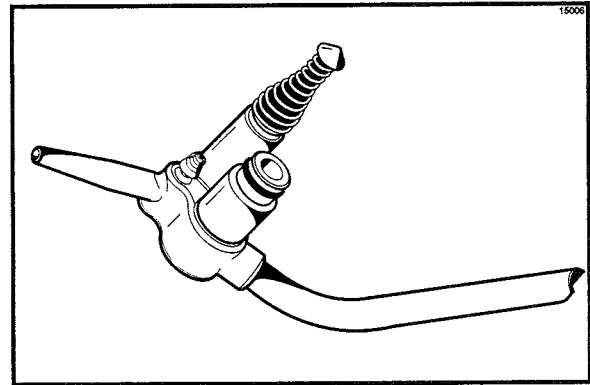
Sett sammen mikstilførselsrøret. Skyv o-ringen og pakningen inn i rillene på tilkoblingsstykkene, og smør grundig (se figur 28).



Figur 28

Sett på fjæren og ventilen i enden av trykkbegrensningskoblingen. Fjæren må være godt festet og ikke kunne røre seg fritt.

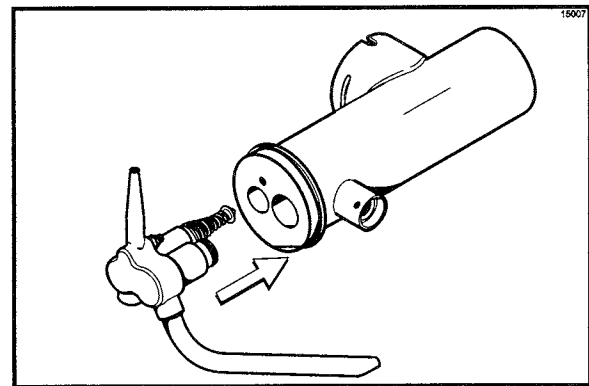
NB! Fjæren og gummiventilen fungerer som en trykkbegrensningsventil og forhindrer at det bygger seg opp trykk i frysesynderen (se figur 29).



Figur 29

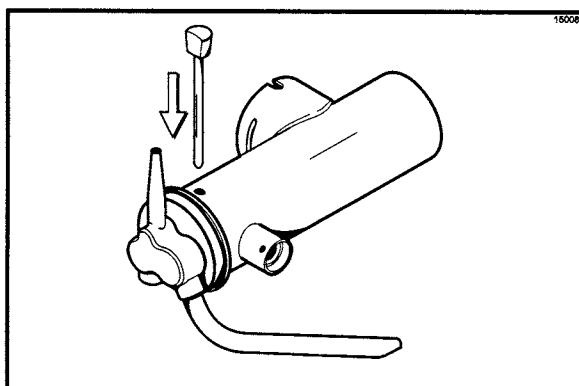
Trinn 7.

Sett mikstilførselsrøret i hullet i foten av ventillegetet (se figur 30).



Figur 30

Fest pumpedelene på plass ved å skyve låsepinnen gjennom krysshullene nederst på pumpesynderen (se figur 31).

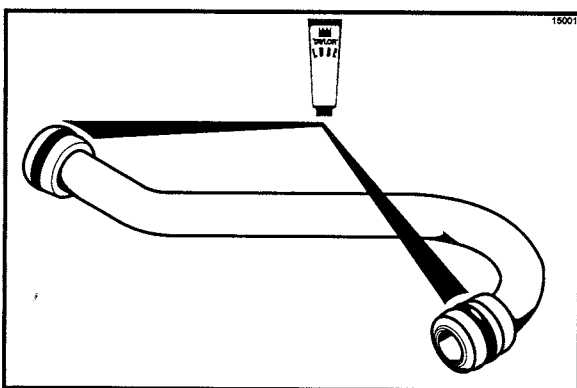


Figur 31

NB! Hodet på låsepinnen skal vende OPP når pumpen er riktig monert.

Trinn 8.

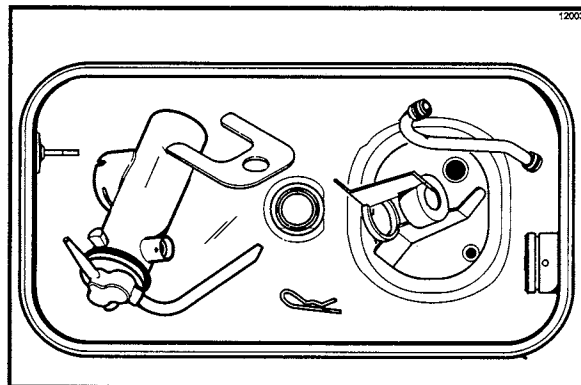
Sett på en o-ring i hver ende av mikstilførselsrøret, og smør grundig (se figur 32).



Figur 32

Trinn 9.

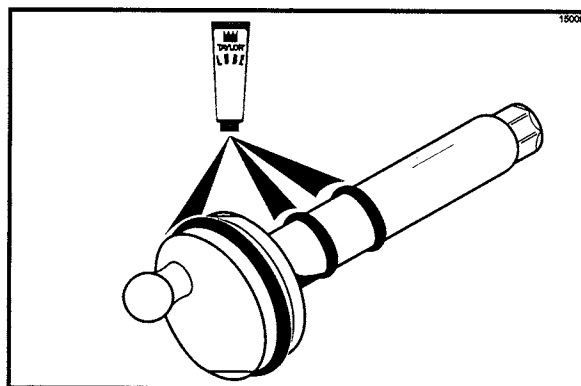
Legg pumpeenheten, pumpeklips, mikstilførselsrøret og splint i bunnen av miksbekholderen, slik at delene kan desinfiseres. Legg agitatorene i bunnen av miksbekholderen i påvente av desinfisering (se figur 33).



Figur 33

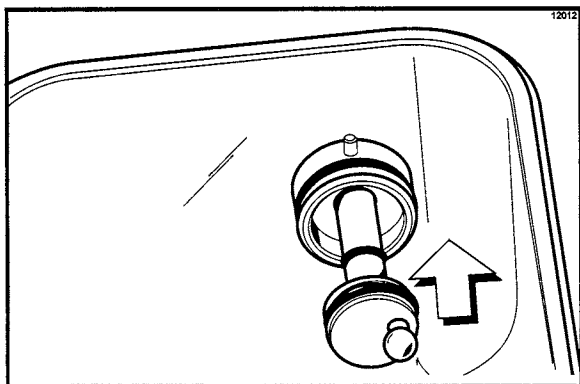
Trinn 10.

Skyv den store o-ring og de to små o-ringene inn i rillene på drivakselen. Påfør godt med smørefett både på o-ringene og akselen. Den firkantede enden av akselen skal IKKE smøres (se figur 34).



Figur 34

Stikk den firkantete enden av drivakselen inn i drivnavet i bakveggen i miksbekholderen (se figur 35).



Figur 35

NB! Sørg for at den kuleformede krumtappen på drivakselen peker rett mot høyre (tilsvarende 15.00 på en urskive), slik at pumpen er lettere å montere.

Desinfisering

Trinn 1.

Gjør klar 7,6 liter med godkjent 100 PPM desinfeksjonsoppløsning (f.eks. Kay-5®). BRUK VARMT VANN OG FØLG PRODUSENTENS ANVISNINGER.

Trinn 2.

Hell 7,6 liter med desinfeksjonsoppløsning over alle delene i bunnen av miksbekholderen, og la oppløsningen renne inn i frysesynderen.

NB! Du har nettopp desinfisert miksbekholderne og delene. Pass derfor på at hendene dine er rene og desinfiserte før du følger resten av disse anvisningene.

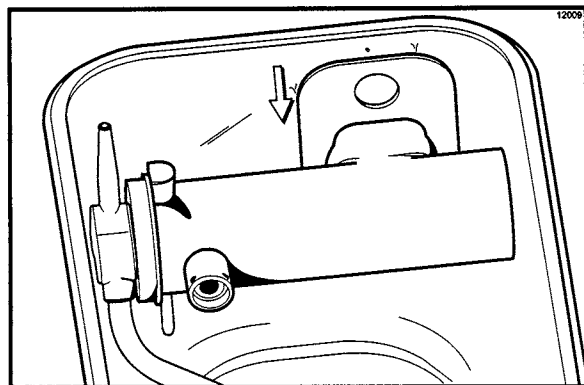
Mens oppløsningen renner inn i frysesynderen, bruker du en kost til grundig vask av følesondene for miksnivå, miksbekholderen, mikstilførselshullet for miks, utsiden av agitatorens drivakselhus, agitatorens, luft/blandepumpen, pumpeklemmen, mikstilførselsrøret for miks og splinten.

Trinn 3.

Bland ut nye 15,2 liter med en godkjent 100 PPM desinfeksjonsoppløsning. BRUK VARMT VANN OG FØLG PRODUSENTENS ANVISNINGER.

Trinn 4.

Monter pumpeenheten bak i miksbekholderen. Når pumpen skal settes på drivnavet, sørger du for at drivhullet på stempelet er på linje med drivkranken på drivakselen. Fest pumpen ved å sette pumpeklemmen over kragen på pumpen, slik at klemmen sitter i rillene på kragen (se figur 36).



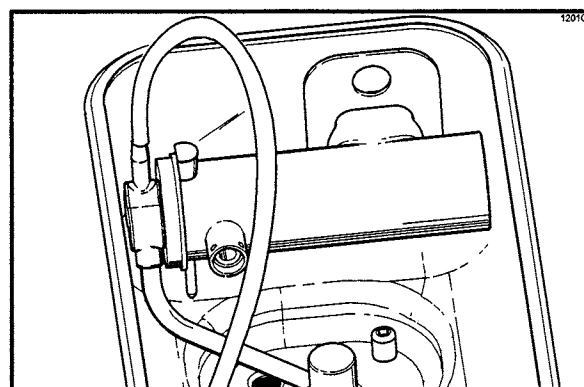
Figur 36

Trinn 5.

Hell 15,2 liter desinfeksjonsoppløsning i miksbekholderen. Oppløsningen skal nå så høyt opp at det bare er 2,5 cm igjen til toppen av beholderen.

Trinn 6.

Trykk den ene enden av desinfeksjonsslangen av vinyl i luftinntaksrøret for pumpen. Pass på at den løse enden ligger nedi desinfeksjonsoppløsningen i beholderen (se figur 37).



Figur 37

Trinn 7.

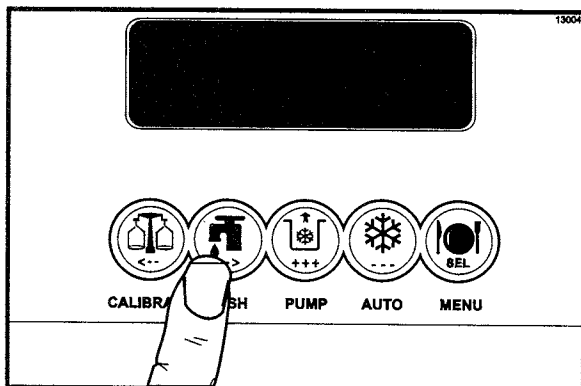
Børst sidene i beholderen. Vent i minst fem minutter før du følger disse anvisningene videre.

Trinn 8.

Slå PÅ av/på-bryteren.

Trinn 9.

Trykk på WASH-tasten. Dermed røres desinfeksjonsoppløsningen om i frysesylinderen (se figur 38).



Figur 38

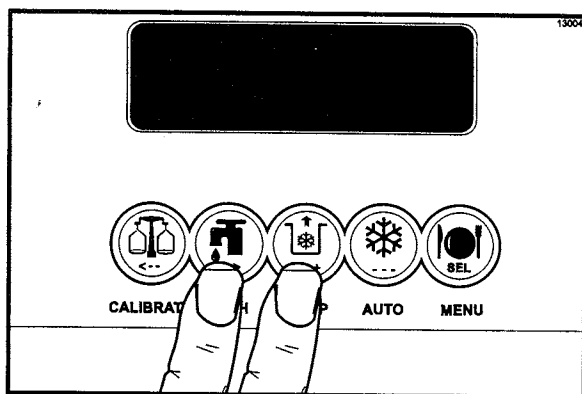
Trinn 10.

Sett en bøtte under dørkranen, åpne tappeventilen og trykk på PUMP-tasten. Åpne og steng tappeventilen seks ganger.

Åpne tappeventilen og tapp ut 1,9 liter desinfeksjonsoppløsning. Fjern desinfeksjonsslangen av vinyl fra luft/blandepumpen og tapp ut resten av desinfeksjonsoppløsningen.

Trinn 11.

Trykk på tasten WASH og PUMP og steng tappeventilen (se figur 39).



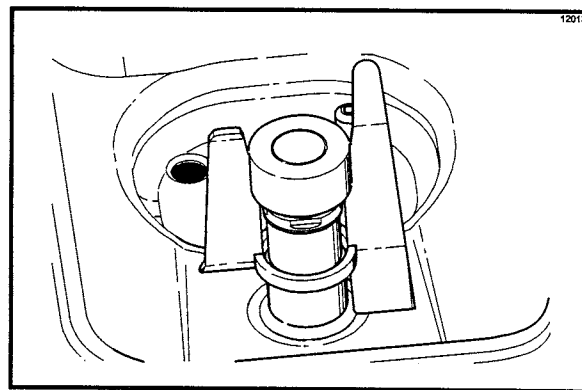
Figur 39

NB! Pass på at hendene dine er rene og desinfiserte før du følger resten av disse anvisningene.

Trinn 12.

Sett agitatorene på agitatorens drivakselhus (se figur 40).

NB! Trykk på CAL-tasten hvis du vil stoppe agitatorene. Agitatorene starter opp igjen etter at det har gått 10 sekunder.



Figur 40

NB! Hvis agitatorbladet slutter å gå rundt under normal drift, **desinfiser hendene** og løft agitatorene av agitatorens drivakselhus. Børst den ren med desinfeksjonsoppløsning. Sett agitatorene tilbake på drivakselhuset. Trykk på CAL-tasten for å stoppe roteringen.

Trinn 13.

Sett mikstilførselsrøret i hjørnet av miksbekkeren. Sett låseklipsen på plass i uttakskoblingen på pumpen.

Trinn 14.

Ta av innsnevringshetten.

Trinn 15.

Ta litt av desinfeksjonsoppløsningen med tilbake til fryseren. Sett en bøtte under dørkranen, dypp børsten for dørkranen i oppløsningen og børst sirupportene i fryserdøren, dørkranen, undersiden av spindrevet og spinnerbladet og tilkoblingsstykkene på sirupslangen

NB! I den hensikt å holde utstyret forsvarlig rent, må hver del børstes i totalt 60 sekunder mens børsten stadig dyppes i desinfeksjonsoppløsningen.

Børst alle hull i sirupportene 10 til 15 ganger med børsten som er beregnet på disse portene. Dypp børsten i desinfeksjonsoppløsningen før du børster hver enkelt port.

Fyll plastflasken med desinfeksjonsoppløsning. Sett en bøtte under døren, stikk adapterenden av plastflasken i sirupporten og klem godt på flasken. Dette presser oppløsningen ut gjennom porten ved siden av og ned rundt spinneren. Gjør dette i minst 10 sekunder for hver port.

Sett på innsnevringshetten.

Påfylling

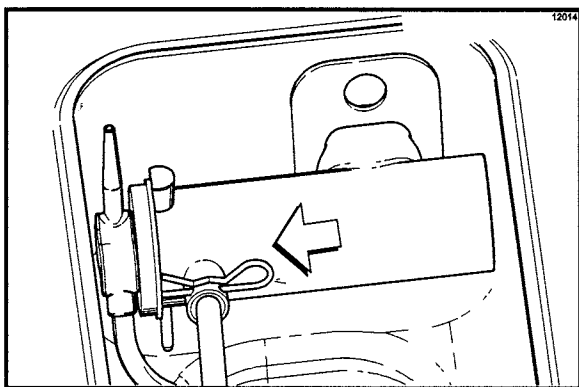
NB! Se over LED-indikatorene (lysene) og les skjerm-meldingene før påfyllingsrutinene utføres. Hvis alle de fire LED-lysene blinker, betyr dette at enheten er låst.

Trinn 1.

Sett en miksbøtte under dørkranen og åpne tappeventilen. Fyll på 7,6 liter med NY miks i miksbekholderen, og la denne renne inn i frysesynderen. Dette presser ut eventuell desinfeksjonsoppløsning som fortsatt finnes der. Så snart det kommer ferdigblandet miks ut av dørkranen, stenger du tappeventilen.

Trinn 2.

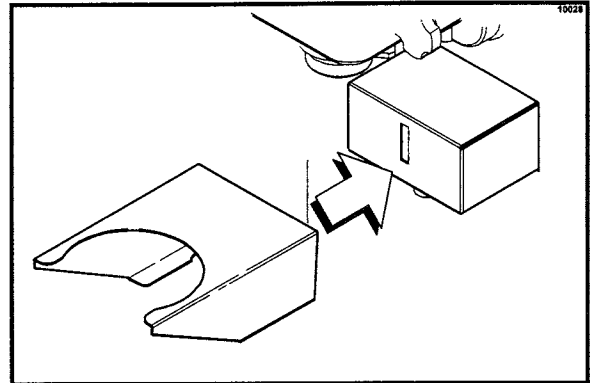
Når miksen slutter å boble ned i frysesynderen, stikker du inn tilførselsrøret for miks. Ta bort låseklipsen i uttakskoblingen på mikspumpen. Sett utløpsenden av tilførselsrøret i mikstilførselshullet i miksbekholderen. Sett inntaksenden av tilførselsrøret i uttakskoblingen på mikspumpen. Fest med låseklipsen (se figur 41).



Figur 41

Trinn 3.

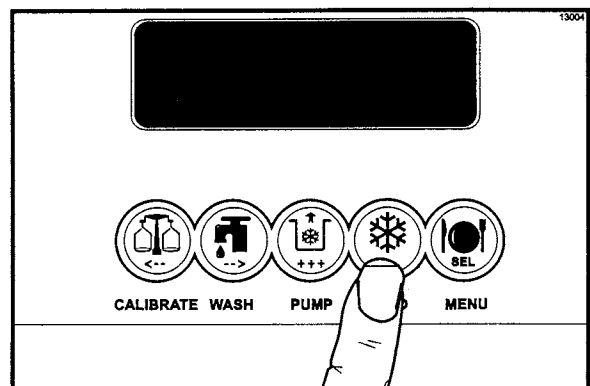
Sett begerholderen på plass (se figur 42).



Figur 42

Trinn 4.

Trykk på AUTO-tasten. Etter at enheten har fullført syklusen, har produktet riktig konsistens til servering (se figur 43).



Figur 43

NB! Denne prosedyren bør gjøres 3-4 timer før den første milkshaken serveres, slik at det dannes iskrystaller.

Trinn 5.

Fyll beholderen med ny miks og legg lokket på miksbekholderen.

NB! Bruk bare NY miks ved fylling av fryseren.

Daglige stengningsrutiner

DENNE PROSEDYREN MÅ UTFØRES EN GANG I DØGNET.

Hensikten med varmesyklusen er å drepe bakterier ved å øke temperaturen på miksen i frysesynderen og miksbeholderen til et bestemt nivå i en gitt periode, og deretter senke temperaturen nok til å hemme fordering.

Varmesyklusen starter på det tidspunkt som er innstilt under Auto Heat Time (tidspunkt for automatisk oppvarming).

Viktig! Miksnivået i beholderen må stå over sonden som registrerer lavt miksnivå. (Lyset for lavt miksnivå må ikke være på.)

NB! Fyll ikke på miks når CLEAN MANUALLY-lyset blinker. Maskinen må i så fall tas fra hverandre og rengjøres med kost innen det har gått 24 timer.

Fryseren må stå i AUTO-modus før oppvarmings-syklusen (HEAT) kan starte.

Trinn 1.

Ta lokket av miksbeholderen. Fjern begerholderen, dryppbrettet foran, skvettskjermen og bakre dryppskål fra frontpanelet.



Pass på at hendene dine er rene og desinfiserte før de neste punktene utføres.

NB! Når du trykker på CAL-tasten, stopper agitatoren i 10 sekunder. Etter at det har gått 10 sekunder, trykker du på CAL-tasten igjen for å få tilbake normalt skjermbilde.

Trinn 2.

Ta agitatoren ut av miksbeholderen. Fjern innsnevringshetten på kranen i fryserdøren. Agitatoren, lokket til miksbeholderen, begerholderen, dryppskålene, dryppbrettet foran, skvettskjermen og innsnevringshetten tas med til vasken for rengjøring og desinfisering.

Ta også med siruphullpluggene, kranhetten og o-ringen i kranhetten til vasken for rengjøring og desinfisering.

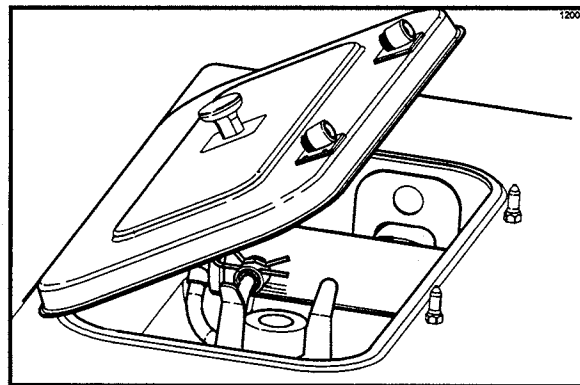
Skyll delene i kaldt, rent vann. Bland ut litt godkjent

vaskeoppløsning (f.eks. Kay-5®). BRUK VARMT VANN OG FØLG PRODUSENENS ANVISNINGER når delene børstes rene. Sett innsnevringshetten, dryppbrettet foran, begerholderen og skvettskjermen på et rent og tørt sted, slik at alle delene kan tørke over natten eller til oppvarmings-syklusen er ferdig.

Bland ut litt godkjent 100 PPM desinfeksjonsmiddel. BRUK VARMT VANN OG FØLG PRODUSENENS ANVISNINGER. Desinfiser siruphullpluggene, kranhetten, o-ringen til kranhetten, dryppskålen bak, agitator og lokket til miksbeholderen.

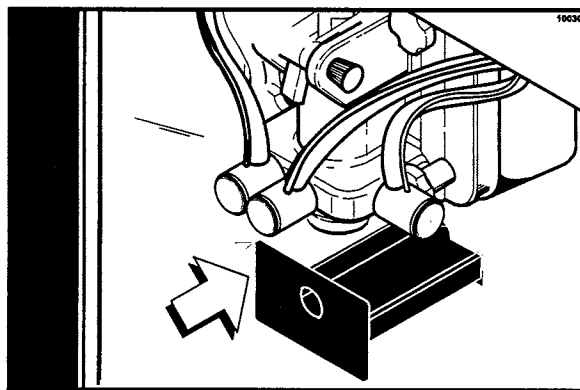
Trinn 3.

Viktig! Sett agitatoren tilbake på drivakselhuset. Legg lokket på beholderen (se figur 44).



Figur 44

Skyv den bakre dryppskålen gjennom frontpanelet (se figur 45).



Figur 45

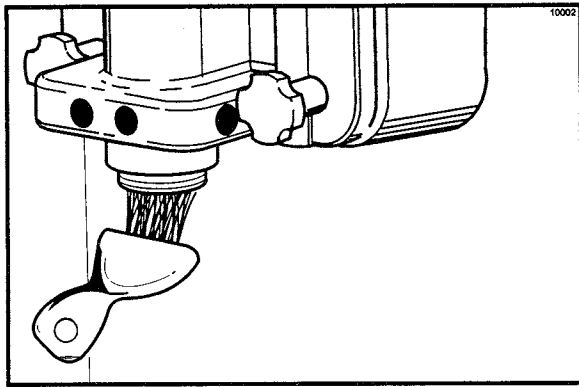
Trinn 4.

Koble sirupslangene fra fryserdøren.

Trinn 5.

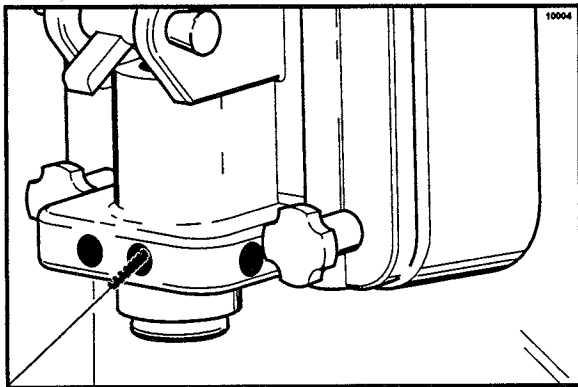
Ta litt av desinfeksjonsoppløsningen med tilbake til fryseren. Sett en bøtte under dørkranen, dypp kosten for dørkranen i vaskeoppløsningen og børst sirupportene i fryserdøren, dørkranen, undersiden av drevet spinner, spinnerbladet og tilkoblingsstykkene på sirupslangen (se figur 46).

NB! I den hensikt å holde utstyret forsvarlig rent, må hver del børstes i totalt 60 sekunder mens kosten stadig dyppes i vaskeoppløsningen.



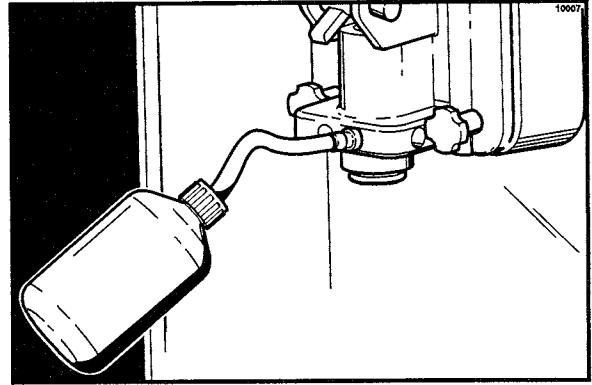
Figur 46

Børst alle hull i sirupportene 10 til 15 ganger med børsten som er beregnet på disse portene. Dypp børsten i vaskeoppløsningen før du børster hver enkelt port (se figur 47).



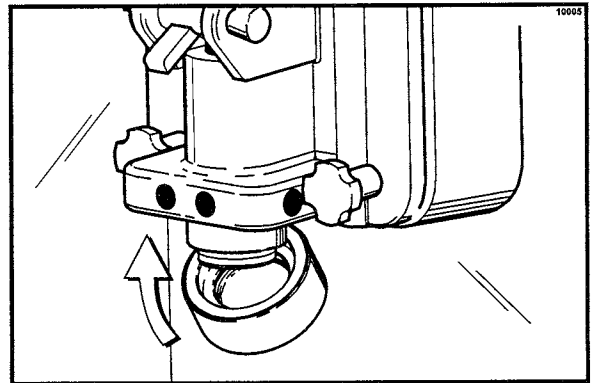
Figur 47

Fyll plastflasken med vaskeoppløsning. Sett en bøtte under døren, stikk adapterenden av plastflasken i sirupporten og klem godt på flasken. Dette presser oppløsningen ut gjennom porten ved siden av og ned rundt spinneren. Gjør dette i minst 10 sekunder for hver port (se figur 48).



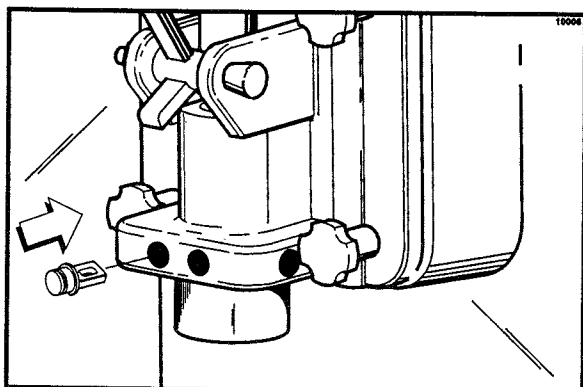
Figur 48

Sett o-ringen i kranhetten. Fyll kranhetten med desinfeksjonsoppløsning. Hold tappeventilen stengt mens du monterer kranhetten over tuppen på dørkranen. Dette sørger for at oppløsningen renner tilbake gjennom sirupportene (se figur 49).



Figur 49

Sett sirupfullpluggene i sirupportene i fryserdøren (se figur 50).



Figur 50

Skyll et engangshåndkle i vaskeoppløsningen, og tørk av fryserdøren og området rundt bunnen av døren.

NB! Etter at oppvarmingssyklusen har startet, kan den ikke avbrytes. Oppvarmingen tar maksimum 4 timer med fulle beholdere.



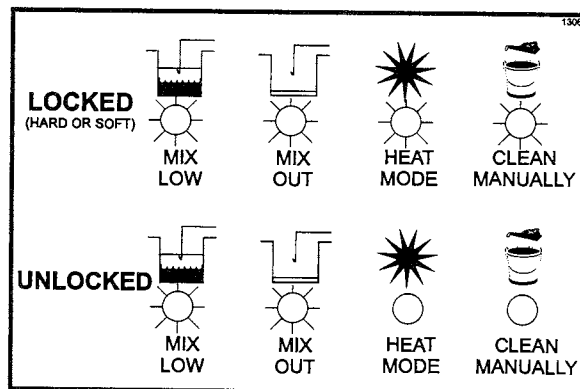
OBS! Tapp aldri produkt under oppvarmingssyklusen, fordi produktet da er svært varmt.

Etter at oppvarmingen er ferdig, går kontrollen tilbake til STANDBY-modus.

Oppvarmingssyklusen omfatter 3 faser: oppvarming, holding og avkjøling. Hver fase er tidsbegrenset. Hvis maskinen ikke varmes opp til riktig temperatur i hver av de tre fasene i løpet av den gitte perioden, blir oppvarmingen automatisk avbrutt, og maskinen går tilbake til STANDBY-modus. På LCD-skjermen vises da følgende melding: "HEAT TREAT CYCLE FAILURE - FREEZER LOCKED - PRESS SEL KEY". Det er i så fall ikke forsvarlig å servere produktet. Fryseren blir dessuten blokkert fra å gå inn i AUTO-modus. Kast produktet og vask maskinen med kost.

Daglige startrutiner

Se over LED-indikatorene (lysene) og les skjermmeldingene (fastlås eller myklås osv.) før startrutinene utføres. Når 4 LED-lys blinker, betyr dette at fryseren er "låst", slik som angitt i denne illustrasjonen (se figur 51).



Figur 51

LOCKED (HARD OR SOFT)	=	LÅST (FAST ELLER MYK)
MIX LOW	=	LITE MIKS
MIX OUT	=	TOMT FOR MIKS
HEAT MODE	=	VARMEMODUS
CLEAN MANUALLY	=	RENGJØR MANUELT
UNLOCKED	=	ULÅST



PASS PÅ AT HENDENE DINE ER RENE OG DESINFISERTE FØR DE NESTE PUNKTENE UTFØRES.

Trinn 1.

Etter at oppvarmingssyklusen er ferdig, kommer det vanlige skjermbildet fram hvor det angis at maskinen er i STANDBY-modus. Bland ut litt godkjent 100 PPM desinfeksjonsmiddel (f.eks. Kay-5®). BRUK VARMT VANN OG FØLG PRODUSENTENS ANVISNINGER.

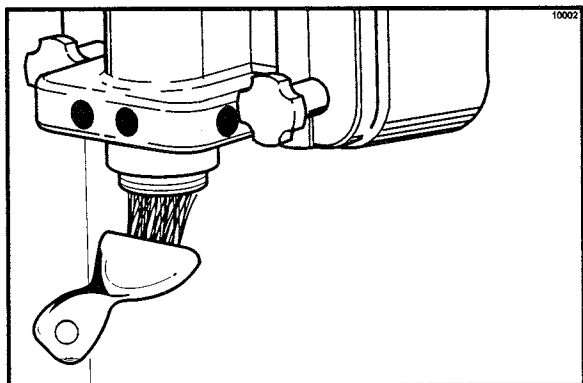
Trinn 2.

Fjern sirupfullpluggene og kranhetten med o-ring fra fryserdøren. Desinfiser innsnevringshetten, sirupfullpluggene, kranhetten og o-ringene, begerholderen, dryppbrettet og skvettsskjermen foran i denne oppløsningen.

Trinn 3.

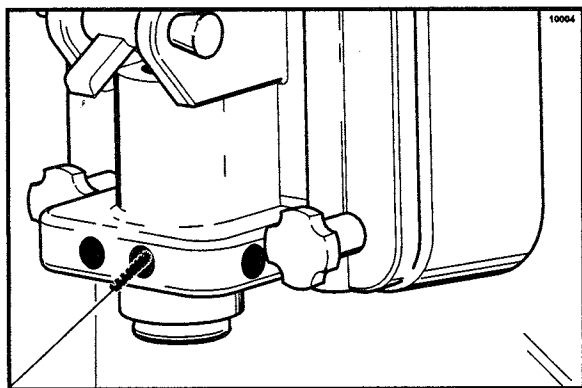
Ta litt av desinfeksjonsoppløsningen med tilbake til fryseren. Sett en bøtte under dørkranen, dypp børsten for dørkranen i oppløsningen og børst sirupportene i fryserdøren, dørkranen, undersiden av spinndrevet og spinnerbladet og tilkoblingsstykkene på sirupslangen (se figur 52).

NB! I den hensikt å holde utstyret forsvarlig rent, må hver del børstes i totalt 60 sekunder mens børsten stadig dyppes i desinfeksjonsoppløsningen.



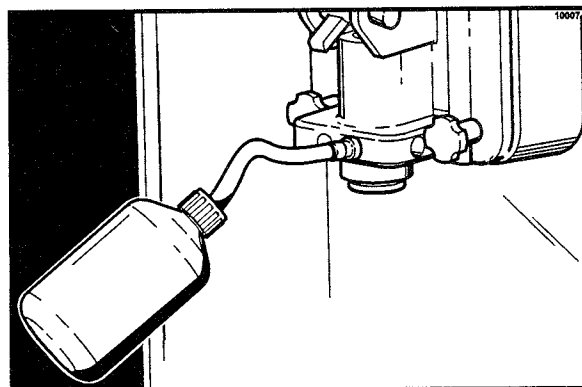
Figur 52

Børst alle hull i sirupportene 10 til 15 ganger med børsten som er beregnet på disse portene. Dypp børsten i desinfeksjonsoppløsningen før du børster hver enkelt port (se figur 53).



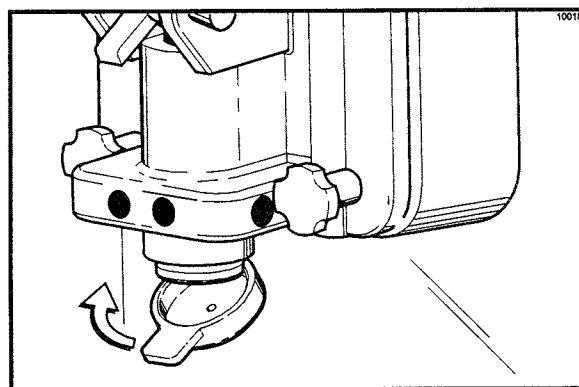
Figur 53

Fyll plastflasken med desinfeksjonsoppløsning. Sett en bøtte under døren, stikk adapterenden av plastflasken i sirupporten og klem godt på flasken. Dette presser oppløsningen ut gjennom porten ved siden av og ned rundt spinneren. Gjør dette i minst 10 sekunder for hver port (se figur 54).



Figur 54

Sett innsnevringshetten på kranen i fryserdøren (se figur 55). Skyll et engangshåndkle (rent, desinfisert håndkle som er tatt direkte fra desinfeksjonsbøtten) i desinfeksjonsoppløsningen, og tørk av fryserdøren og området nede på døren. Sett på plass begerholderen, dryppbrettet framme og skvett skjermen.

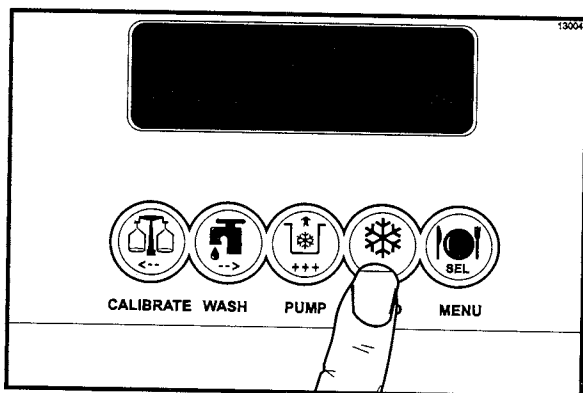


Figur 55

Trinn 4.

Trykk på AUTO-tasten når alt er klart til normal drift (se figur 56).

NB! Denne prosedyren bør gjøres 3-4 timer før den første milkshaken serveres, slik at det dannes iskrystaller.



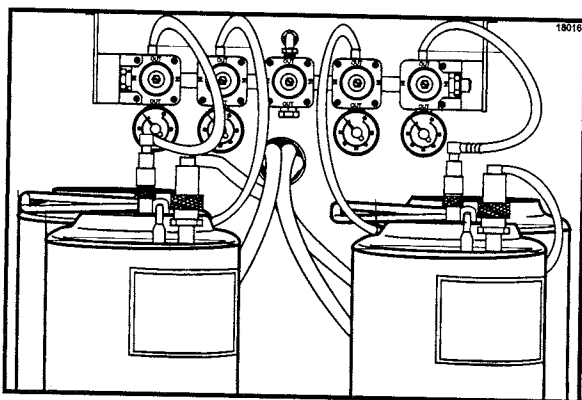
Figur 56

Sirupsystemet

To av de viktigste oppgavene i løpet av startrutinene er å gjøre følgende: (1) fylle siruptankene, og (2) kalibrere hastigheten på siruptilsetningen. Dette må gjøres **hver dag** for å sikre at milkshaken er av høy kvalitet.

Sirupen skal kastes én gang i uken, og sirupslangene skal også skylles minst én gang i uken. Dette bidrar til at sirupslangene ikke blir blokkert, og bakteriekjeden blir brutt. Du finner opplysninger om desinfisering av sirupsystemet på side 36.

Siruptankene sitter nede foran i sirupkammeret. Sirupslangene er omsluttet av en farget spiral. Pass på at fargen på sirupslangen stemmer med riktig sirupsmak (se figur 57).



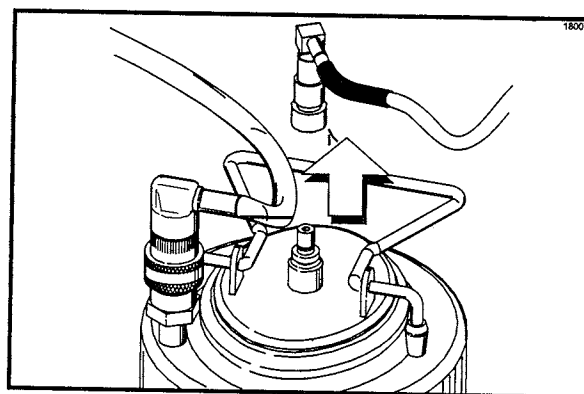
Figur 57

NB! Sirupslangene for vanilje og jordbær har innsnevninger ved siruptankens hurtigfrakoblingsforbindelse for å opprettholde riktig kalibrering. Hvis det brukes sirup med tynn viskositet i spesialtanken, må det monteres en innsnevring i sirupslangeforbindelsen.

Skru av hurtigfrakoblingen fra rørnedelen av sirupslangen. Pass på at o-ringen hviler mot kanten av tilkoblingsstykket på hurtigfrakoblingen. Sett innsnevringen oppå o-ringen og skru hurtigfrakoblingen tilbake på sirupslangen.

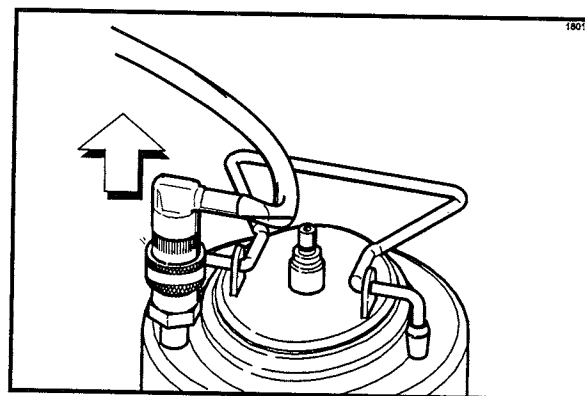
Trinn 1.

Etterfylling av siruptankene: Trekk i kragen på hurtigfrakoblingen til luftslangen. La lufttrykket slippe ut av siruptanken (se figur 58).



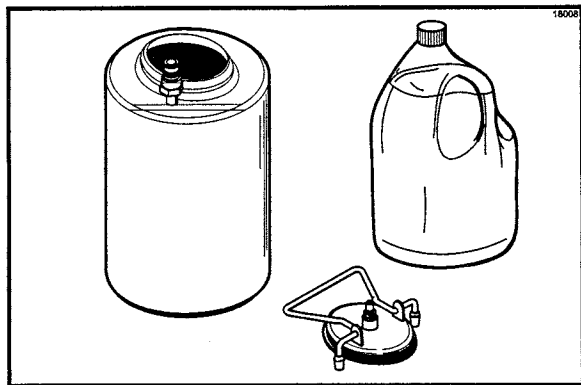
Figur 58

Koble fra sirupslangen etter at luftslangen er koblet i fra (se figur 59).



Figur 59

Løft siruptanken ut av kammeret. Ta av lokket på sirup-tanken ved å løfte opp låsespaken. Fyll sirup i sirup-tanken til det angitte merket på etiketten. FYLL ALDRI på for mye i tankene (se figur 60).



Figur 60

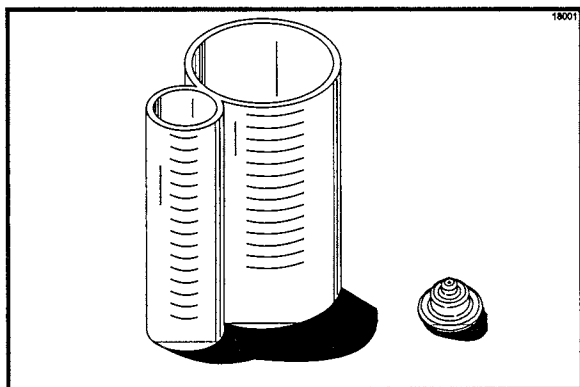
Sett lokket på tanken igjen, og koble siruprøret med riktig farge til siruptanken. Koble luftslangen til sirup-tanken.

Denne prosedyren gjentas for alle siruptankene.

Trinn 2.

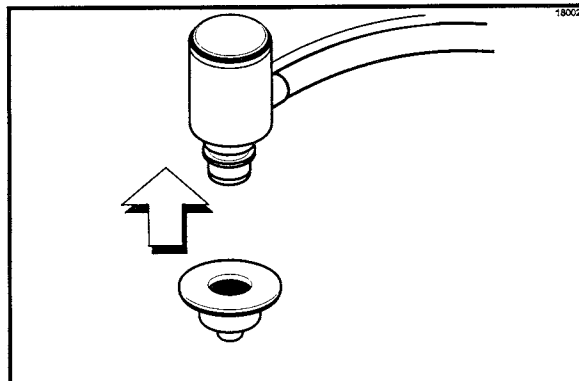
Kalibrering av siruptilsettingen må gjøres hver dag. Det er svært viktig at miksen blandes med riktig mengde sirup for å få en god milkshake. Årsaken til for tynn milkshake er ofte for mye sirup. Likeledes er det ofte brukt for lite sirup når milkshaken er for tykk.

Når du skal kontrollere hastigheten på siruptilsettingen, trenger du en sirup-prøvetaker og en kalibreringskopp som viser volum i milliliter. Riktig tilsetningshastighet for sirupen er 30 ml sirup i løpet av 5 sekunder. Etter at denne hastigheten er innstilt, blandes riktig mengde sirup med milkshakebasis uansett porsjonsstørrelsen på milkshaken (se figur 61).



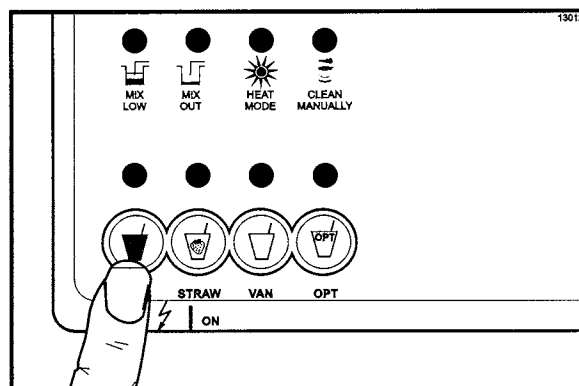
Figur 61

Monter sirup-prøvetakeren på tilkoblingsstykket på én av sirupslangene (se figur 62).



Figur 62

Trykk på tasten som tilsvarer denne sirupsmaken (se figur 63).



Figur 63

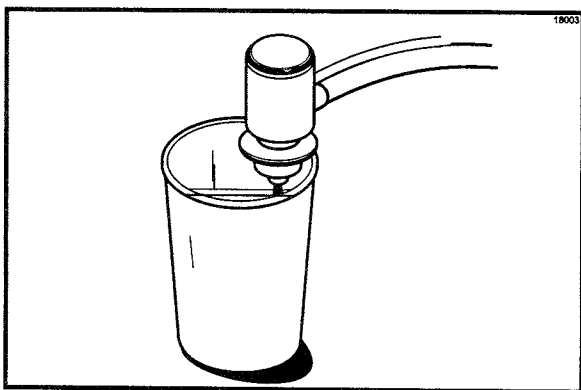
Hold et tomt beger under utgangspunktet på sirupslangen. Trykk på CAL-tasten (kalibrer). Det vises en melding på LCD-skjermen (se figur 64).

SYRUP SYSTEM PRESS			
AUTO	---	START CAL	
WASH	---	CONTINUOUS	
CAL	---	STOP	

Figur 64

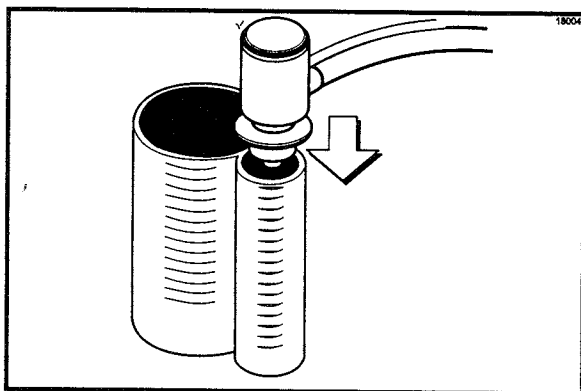
Trykk på WASH-tasten. Dette fjerner eventuelle luftlommer fra sirupslangen.

Når det renner en JEVN strøm med sirup ned i begeret, trykker du på CAL-tasten for å stoppe siruptilsetningen. Kast begeret med sirup (se figur 65).



Figur 65

Hold den lille delen av kalibreringskoppen under sirupslangen med sirup-prøvetakeren. Trykk på CAL-tasten. Trykk på AUTO-tasten for å kontrollere hastigheten på siruptilsetningen. Siruptilsetningen stopper automatisk etter 5 sekunder. Hvis det nå er 30 ml sirup i koppen, er sirupen riktig kalibrert (se figur 66).

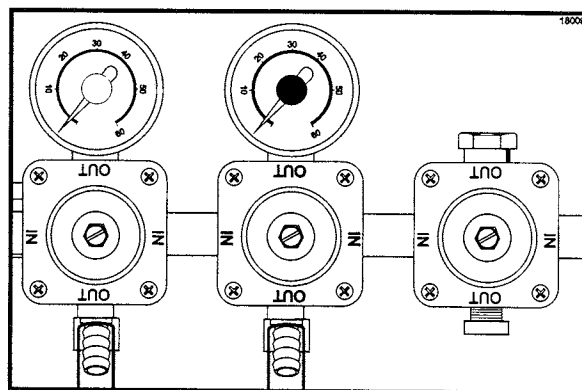


Figur 66

Trinn 3.

Regulering av siruptrykk: Hvis det er mindre enn 30 ml sirup i koppen, må siruptrykket økes. Hvis det er mer enn 30 ml sirup i koppen, må siruptrykket reduseres.

Inni sirupkammeret sitter det et reguleringsmanifoldsystem med individuelle trykkregulatorer som regulerer trykket til hver enkelt tank og sirupslange (se figur 67).



Figur 67

Hvis det er mindre enn 30 ml i koppen, må trykket økes. Løsne låsemutteren. Vri reguleringskruen MED SOLEN ved hjelp av en skrutrekker.

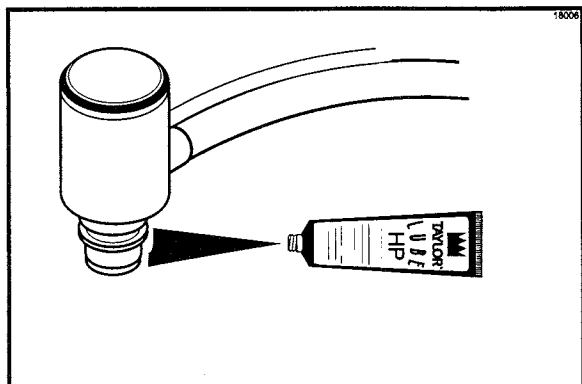
Kontroller kalibreringen for sirupen på nytt. Trekk til låsemutteren når kalibreringen er riktig.

Hvis det er mer enn 30 ml i koppen, må trykket reduseres. Løsne låsemutteren og skru reguleringskruen MOT SOLEN til null. Fjern luftslangen til siruptanken slik at trykket i tanken kan utlignes. Sett luftslangen på igjen. Juster regulatoren etter den nye trykkinstillingen og kontroller sirupkalibreringen på nytt. Trekk til låsemutteren.

Gjenta kalibreringsprosedyren for hver enkelt av de andre sirupslangene.

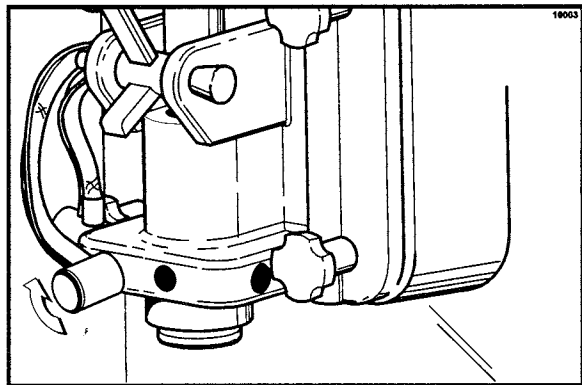
Trinn 4.

Fjern sirup-prøvetakeren. Ha litt smøring på o-ringene på tilkoblingsstykket til hver sirupslange (se figur 68).



Figur 68

Koble sirupslangene til fryserdøren. Sett tilkoblingsstykket for sirupslangen i sirupporten i fryserdøren. Den flate siden av tilkoblingsstykket må være på linje med stiftene på sirupporten. Vri tilkoblingsstykket rundt og opp til det låses på plass (se figur 69).



Figur 69

NB! Når en sirupslange ikke er i bruk, må siruphullet tettes igjen med pluggen som følger med blant reservedelene. Legg o-ringene for siruphullet i rillen på siruphullpluggen og påfør smørefett. Rett inn den flate delen av pluggen med låsestiftene i den åpne sirupporten i fryserdøren. Sett inn pluggen og vri litt for å låse den på plass.

Trinn 5.

Vask kalibreringskoppen og sirup-prøvetakeren.

Denne prosedyren skal utføres hver uke!

Stengningsrutine

DENNE PROSEDYREN SKAL UTFØRES MED 14 DAGERS MELLOMROM.



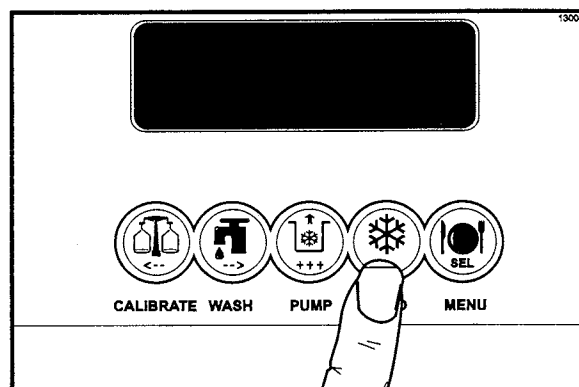
Når modell PH61 skal demonteres, trenger du følgende:

- To bøtter til vaskeoppløsning og desinfeksjonsoppløsning
- Nødvendige koster (følger med fryseren)
- Vaskemiddel
- Desinfeksjonsmiddel
- Engangshåndklær

Drenering av produktet i frysesyndleren

Trinn 1.

Stans automatisk drift ved å trykke på AUTO-tasten (se figur 70).



Figur 70

Trinn 2.

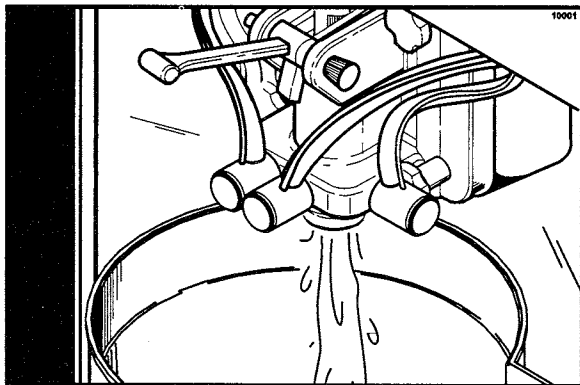
Ta bort begerholderen. Sett den til side; den vasker du sammen med de andre delene senere.

Trinn 3.

Ta av lokket på beholderen og fjern agitatorene. Vask, skyll og desinfiser disse delene i vasken.

Trinn 4.

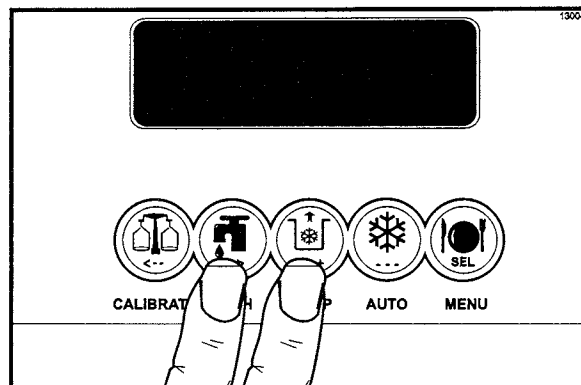
Sett en bøtte under dørkranen og trykk på tasten WASH og PUMP. Åpne tappeventilen og tapp ut produktet fra frysesynderen og miksbeholderen (se figur 71).



Figur 71

Trinn 5.

Steng tappeventilen ved å trykke på tasten WASH og PUMP når det ikke kommer mer produkt ut av kranen. **Kast produktet du har tappet ut** (se figur 72).



Figur 72

Trinn 6.

Fjern splinten og mikstilførselsrøret. Ta av pumpeklemmen og montasjen med luft/blandepumpe.

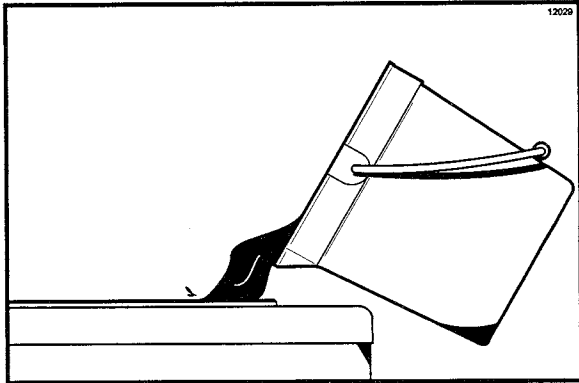
Trinn 7.

Koble sirupslangene fra fryserdøren ved å skru sirupkoblingene og trekke av.

Skylling

Trinn 1.

Fyll miksbekkeren med 7,6 liter kaldt, rent vann. Bruk de ulike kostene og vask miksbekkeren, følesondene for miksnivå, utsiden av agitatorens drivakselhus og tilførselshullet for miks (se figur 73).

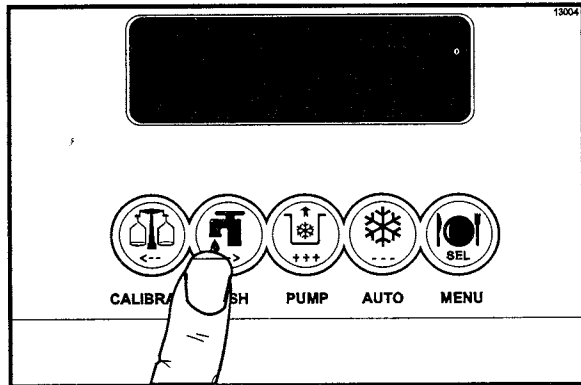


Figur 73

NB! Tilførselshullet for miks skal ikke vaskes med kost mens maskinen er i WASH-modus.

Trinn 2.

Sett en miksbøtte under dørkranen og trykk på WASH-tasten (se figur 74).



Figur 74

Trinn 3.

Åpne tappeventilen på fryserdøren. Tapp ut all skyllevann gjennom dørkranen, steng tappeventilen og trykk på WASH-tasten for å stanse vaskesyklusen.

Trinn 4.

Gjenta denne prosedyren med rent, varmt vann til vannet som kommer ut, er helt klart.

Rengjøring og desinfisering

Trinn 1.

Tapp 7,6 liter med godkjent vaskeoppløsning (f.eks. Kay-5®) i VARMT VANN, OG FØLG PRODUSENTENS ANVISNINGER.

Trinn 2.

Fyll miksbekkeren med 7,6 liter vaskeoppløsning, og la oppløsningen renne inn i frysesynderen.

Trinn 3.

Mens oppløsningen renner inn i frysesynderen, bruker du en kost til å vaske ren miksbekkeren, følesondene for miksnivå, utsiden av agitatorens drivakselhus og tilførselshullet for miks.

Trinn 4.

Trykk på WASH-tasten. Dermed røres vaskeoppløsningen om i frysesynderen.

Trinn 5.

Sett en tom bøtte under dørkranen.

Trinn 6.

Åpne tappeventilen i fryserdøren og la all oppløsning renne ut.

Trinn 7.

Når det ikke kommer mer vaskeoppløsning ut av dørkranen, stenger du tappeventilen og trykker på WASH-tasten for å stanse vaskesyklusen.

Trinn 8.

Bland ut 7,6 liter med godkjent desinfeksjonsoppløsning (f.eks. Kay-5®). BRUK VARMT VANN I HENHOLD TIL PRODUSENTENS ANVISNINGER.

Gjenta trinn 2 til og med 7 med desinfeksjonsoppløsning.

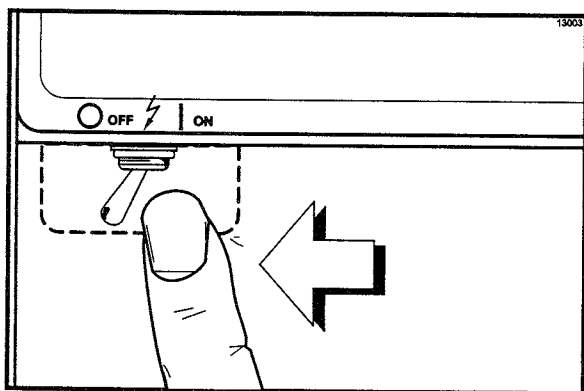
Demontering

NBI Hvis delene ikke tas ut, rengjøres med kost og smøres med fett, kan de aktuelle delene bli ødelagt. Delene må tas ut annenhver uke for å unngå at maskinen låses av og ikke virker i AUTO-modus.



KONTROLLER AT AV/PÅ-BRYTEREN ER SLÅTT AV («OFF»). Hvis dette ikke blir gjort, kan de bevegelige delene i maskinen forårsake personskader, og det er fare for elektrisk støt (se figur 75).

Ta fra hverandre tappeventilens spinnerdel. Fjern drevet spinner ved å ta tak i tappeventilen og trekke ut drevet spinner. Fjern pakningen til spinnerakselen.



Figur 75

Trinn 1.

Koble sirupslangene fra sirupportene, og ta av innsnevringshetten fra undersiden av dørkranen.

Trinn 2.

Ta bort spinnerbladet fra undersiden av dørkranen ved å løfte opp låseringen på spinnerkoblingen og trekke bladet ned.

Trinn 3.

Fjern pinnebolter, fryserdør, vispenhet med drivakselpakning og skrapeblader fra frysesynderen.

Trinn 4.

Ta bort drivakselpakningen på drivakselen til vispenheten.

Trinn 5.

Fjern o-ringen i fryserdøren, frontlager, svingbolt, tappehåndtak og tappeventilens spinnerdel. Fjern o-ringen på svingbolten.

Ta fra hverandre tappeventilens spinnerdel. Fjern drevet spinner ved å ta tak i tappeventilen og trekke ut drevet spinner. Fjern pakningen til spinnerakselen.

Fjern de to o-ringene på tappeventilen.

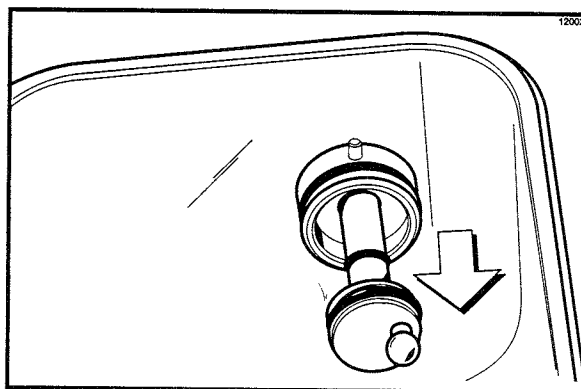
NBI Bruk et papirhåndkle til å ta tak rundt o-ringen når den skal fjernes. Press oppover til o-ringen glir ut av sporet. Skyv toppen av o-ringen forover med den andre hånden, slik at den ruller ut av sporet og raskt kan fjernes. Hvis flere o-ringer skal fjernes, tar du alltid av den innerste o-ringen først. Dermed kan o-ringen gli over de ytterste ringene utenpå uten å gli ned i de åpne rillene.

Trinn 6.

Fjern låsepinnen, ventilleget, stempelet, fjæren og ventilen, og mikstilførselsrøret for miks. Ta av alle o-ringer og sperreringer.

Trinn 7.

Trekk drivakselen av drivnavet på bakveggen i miksbeholderen (se figur 76).



Figur 76

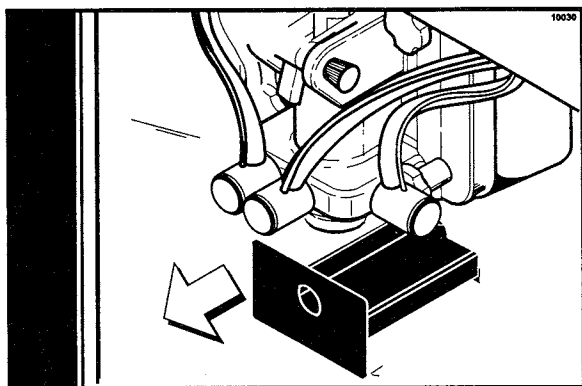
Fjern de to små o-ringene og den ene store o-ringen på drivakselen.

Trinn 8.

Fjern dryppbrettet foran og skvettskjermen.

Trinn 9.

Ta den bakre dryppskålen ut fra frontpanelet, og vask den i vasken (se figur 77).



Figur 77

Vask med kost

Trinn 1.

Fyll vasken med godkjent vaskeoppløsning (f.eks. Kay-5®). BRUK VARMT VANN OG FØLG PRODUSENTENS ANVISNINGER. Hvis du bruker et annet godkjent vaskeoppløsning, må du bare passe på at det blandes ut i henhold til det som er angitt på emballasjen. (VIKTIG! Følg anvisningene på emballasjen. For STERK oppløsning kan føre til skade på komponentene, mens for MILD oppløsning ikke gjør godt nok rent.) Pass på at du har alle kostene som fulgte med fryseren, for hånd når delene skal vaskes.

Trinn 2.

Fjern følgende:

- Pakningen på drivakselen
- O-ringene og styrelager på tiltrekkingsrotoren
- Tappeventilen på fryserdøren
- O-ringene på tappeventilen
- Spinnerlageren på tappeventilen
- Pakning og lager foran på frysedøren

NB! Bruk et papirhåndkle til å ta tak rundt o-ringene når den skal fjernes. Press oppover til o-ringene gli ut av sporet. Skyv toppen av o-ringene forover med den andre hånden, slik at den ruller ut av sporet og raskt kan fjernes. Hvis flere o-ringene skal fjernes, tar du alltid av den innerste o-ringene først. Dermed kan o-ringene gli over de ytterste ringene utenpå uten å gli ned i de åpne rillene.

Trinn 3.

Ta av o-ringene på den innvendige og utvendige luftslangen.

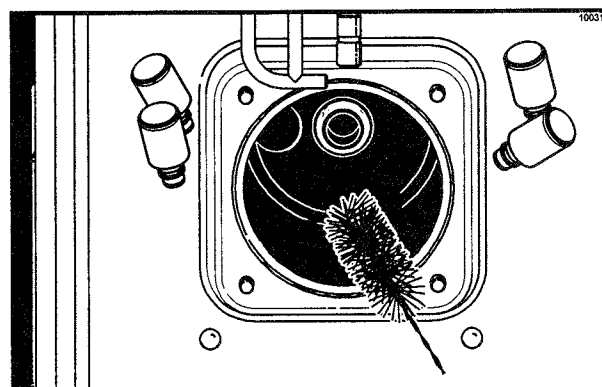
Trinn 4.

Børst alle demonterte deler og delebrett rene i vaskeoppløsning. Pass godt på at alt smørefett og miksbelegg fjernes. Vær nøye med å vaske alle flater og hull, spesielt hullene i pumpeventillegemet og de små siruphullene i fryserdøren på milkshake-enheten.

Skyll alle deler i rent, varmt vann.

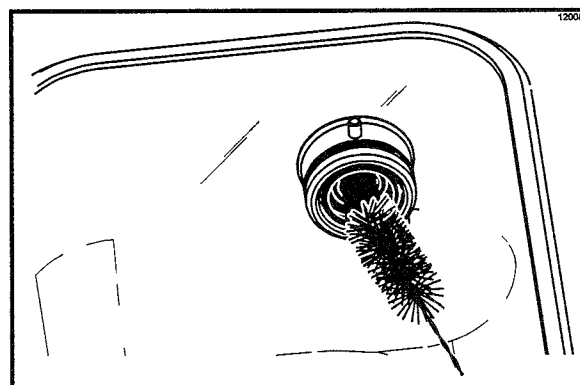
Trinn 5.

Ta litt av vaskeoppløsningen og den svarte kosten med tilbake til fryseren. Børst rent det bakre hylselageret bak frysesyklindene (se figur 78).



Figur 78

Børst rene drivnavåpningene i bakveggen i miksbeholderne (se figur 79).



Figur 79

Bruk en kost med bust i begge ender og børst ren koblingsstykkene på sirupslangene.

Trinn 6.

Fyll vasken med godkjent desinfeksjonsoppløsning (f.eks. Kay-5®). BRUK VARMT VANN OG FØLG PRODUSENTENS ANVISNINGER. Gjenta trinn 5, men denne gangen med desinfeksjonsoppløsning.

Trinn 7.

Skyll alle skåler i desinfeksjonsoppløsningen i minst ett minutt.

Trinn 8.

Legg alle rene og desinfiserte deler på et rent og tørt sted hvor de kan tørke.

Trinn 9.

Tørk av alle utvendige flater på fryseren.

Desinfisering av sirupsystemet

To av de viktigste oppgavene i løpet av stengningsrutinene er å gjøre følgende:

1. Kaste all sirup **minst én gang i uken**.
2. Skulle sirupslangene **minst én gang i uken**.

Dette må gjøres med jevne mellomrom

- a. for å unngå at gammel sirup får samle seg og blokkere slangene
- b. for å bryte bakteriekjeden som utvikles i beholdere og slanger.

Husk: Hastigheten på siruptilsettingen må kalibreres én gang hver morgen, spesielt etter at sirupslangene er gjennomskylt.

Trinn 1.

Desinfisering av siruptankene. Trekk i kragen på hurtigfrakoblingen til luftslangen. La lufttrykket slippe ut av siruptanken. Koble sirupslangen i fra.

Løft siruptanken ut av kammeret. Ta av lokket på siruptanken ved å løfte opp låsespaken, og kast eventuelle siruprester.

Skyll siruptanken i rent, varmt vann.

Bland 1,9 liter med anbefalt desinfeksjonsoppløsningen med **varmt** vann i siruptanken. Bruk en kost til å rengjøre tanken både utvendig og innvendig. Fjern koblingsstykket for sirupslangen. Fjern dyppslangen og o-ringen i siruptanken.

Bruk en kost og vask dyppslangen, koblingsstykket til sirupslangen og o-ringen grundig med desinfeksjonsoppløsningen. Sett på dyppslangen, o-ringen og sirupslangens koblingsstykke.

Tøm ut all desinfeksjonsoppløsning og snu tanken oppend på et rent og tørt sted hvor den kan tørke.

Denne prosedyren gjentas for alle siruptankene.

Trinn 2.

Desinfisering av sirupslangene. Bland 3,8 liter med anbefalt desinfeksjonsoppløsningen med varmt vann i siruptanken. Legg tankklokket på og lås det på plass. Sett tanken i sirupkammeret.

Koble en av luftslangene og den tilsvarende sirupslangen til siruptanken med desinfeksjonsoppløsning.

Skru PÅ av/på-bryteren. Dermed aktiveres luftkompressoren og tilfører trykk til sirupsystemet.

Monter sirup-prøvetakeren på koblingsstykket på sirupslangen.

Trykk på smakstasten som tilsvarer sirupslangene som desinfiseres.

Hold en tom bøtte under utgangspunktet på sirupslangen. Trykk på CAL-tasten. Det vises en melding på LCD-skjermen

Trykk på WASH-tasten. Skyll sirupslangen til oppløsningen er helt klar. Trykk på CAL-tasten for å stanse gjennomstrømmingen av oppløsningen.

NB! Denne prosedyren gjør sirupslangene grundig rene, og forhindrer oppsamling av bakterier.

Snu siruptanken med desinfeksjonsoppløsningen oppend. Trykk på CAL-tasten. Trykk på WASH-tasten for å skylle gjennom sirupslangen og fjerne eventuelle rester av desinfeksjonsmiddelet. Etter at desinfeksjonsmiddelet er skylt ut av sirupslangene, trykker du på CAL-tasten for å fullføre dette trinnet.

Prosedyren gjentas for alle sirupslangene.

Slå AV av/på-bryteren.