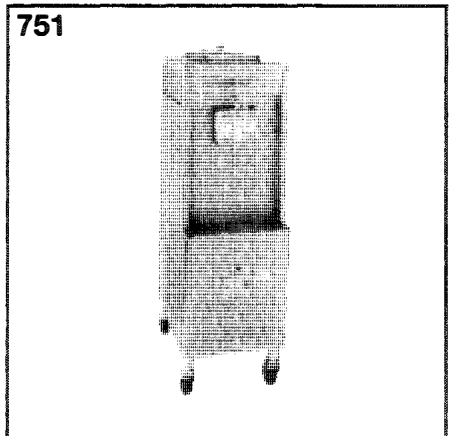
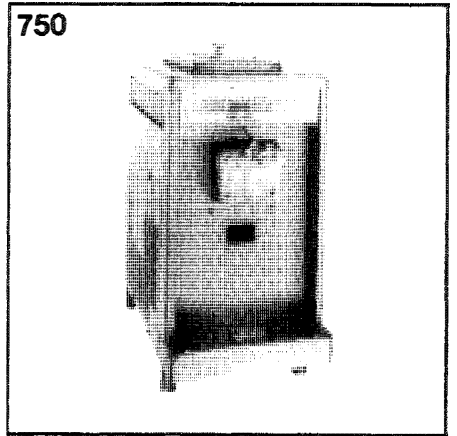
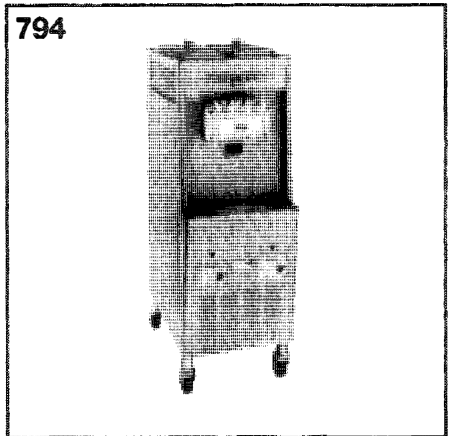
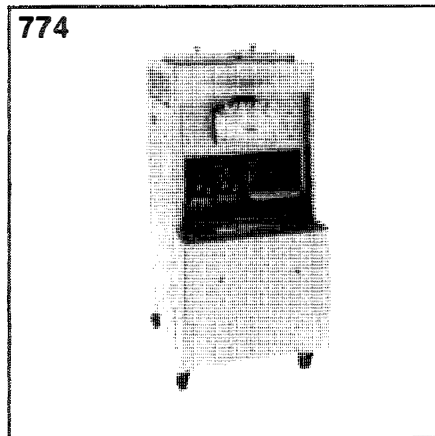
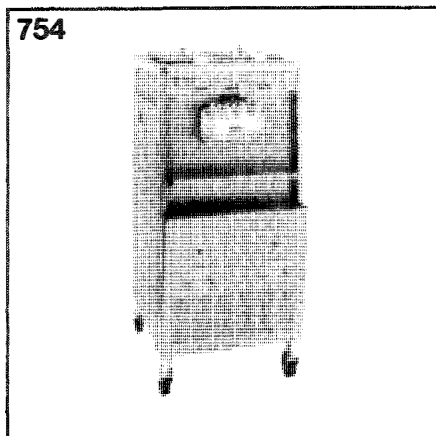


Σειρά 700
Καταψύκτες Soft Serve



Οδηγίες Λειτουργίας



Συμπληρώστε αυτή τη σελίδα για γρήγορη αναφορά όταν χρειάζεται συντήρηση:

Αντιπρόσωπος της εταιρείας Taylor: _____

Διεύθυνση: _____

Τηλέφωνο: _____

Συντήρηση: _____

Ανταλλακτικά: _____

Ημερομηνία Εγκατάστασης: _____

Πληροφορίες στην ταμπέλα δεδομένων:

Αριθμός Μοντέλου: _____

Αύξων Αριθμός: _____

Ηλεκτρικές Προδιαγραφές: Τάση _____ Κύκλοι _____

Φάση _____

Μέγιστο Μέγεθος Ασφάλειας: _____ Αμπέρ

Ελάχιστη Αντίσταση Καλωδίου: _____ Αμπέρ

Αριθμός Ανταλλακτικού: _____

Πίνακας Περιεχομένων

Κεφάλαιο 1	Στον Εγκαταστάτη	1
	Συνδέσεις Νερού (Υδρόψυκτες Μονάδες Μόνο)	1
	Αερόψυκτες Μονάδες.....	1
	Ηλεκτρικές Συνδέσεις.....	1
Κεφάλαιο 2	Ασφάλεια	2
Κεφάλαιο 3	Διαδικασίες Λειτουργίας.....	3
	Συναρμολόγηση.....	3
	Απολύμανση.....	6
	Αρχική Τροφοδοσία	7
	Διαδικασία Κλεισίματος.....	8
	Διοχετεύοντας Προϊόν Από Τον Κύλινδρο Ψύξης	8
	Έκπλυση.....	8
	Καθαρισμός	8
	Αποσυναρμολόγηση	9
	Καθαρισμός με Βούρτσα.....	9

Σημείωση: Η συνεχιζόμενη έρευνα έχει ως αποτέλεσμα σταθερή βελτίωση. Έτσι, οι πληροφορίες σ' αυτό το εγχειρίδιο μπορεί να αλλάξουν χωρίς ειδοποίηση.

Συνδέσεις Νερού

(Υδρόψυκτες Μονάδες Μόνο)

Πρέπει να παρέχεται μια ικανοποιητική παροχή νερού με μια χειροκίνητη βαλβίδα διακοπής. Στην πίσω κάτω πλευρά του δοχείου βάσης, υπάρχουν δύο επαφές νερού με διαστάσεις 3/8" I.P.S. (για μονάδες με μονή κεφαλή) ή δύο 1/2" (13 χιλ.) I.P.S. (για μονάδες με διπλή κεφαλή), για εύκολη συναρμολόγηση θα πρέπει να συνδέσετε με το μηχάνημα νερού με σωλήνες εσωτερικής διαμέτρου 1/2" (13 χιλ.). (Συνιστώνται εύκαμπτες γραμμές, εάν οι τοπικοί κανονισμοί το επιτρέπουν). Ανάλογα με τις τοπικές συνθήκες νερού, συνιστάται να τοποθετήσετε ένα φίλτρο νερού, για να αποφευχθεί το φράξιμο της αυτόματης βαλβίδας νερού από ξένα σώματα. Θα υπάρχει μόνο μια σύνδεση νερού «έξοδος» και μια σύνδεση νερού «είσοδος» για τις μονάδες μονής κεφαλής αλλά και της διπλής κεφαλής. **ΜΗΝ ΕΓΚΑΘΙΣΤΑΤΕ** χειροκίνητη βαλβίδα διακοπής στο σωλήνα εξόδου νερού! Το νερό θα πρέπει πάντα να ακολουθεί αυτή τη ροή: πρώτον, διαμέσου της αυτόματης βαλβίδας νερού. δεύτερον, διαμέσου του συμπυκνωτή. και τρίτον, διαμέσου της προσαρμογής εξόδου σε ένα ανοικτό σύστημα αποχέτευσης.

Αερόψυκτες Μονάδες

Οι αερόψυκτες μονάδες απαιτούν μια ελάχιστη απόσταση 6 ιντσών (15 εκ.) γύρω από όλες τις πλευρές του καταψύκτη για να επιτρέπεται η επαρκής ροή αέρα διαμέσου των συμπυκνωτών. Εάν δεν παρέχεται ικανοποιητική απόσταση, μπορεί να μειώσετε την ικανότητα ψύξης του καταψύκτη και πιθανόν να προκαλέσετε μόνιμη ζημιά στο συμπιεστή.

Ηλεκτρικές Συνδέσεις

Κάθε καταψύκτης απαιτεί μια ηλεκτρική παροχή για κάθε πινακίδα δεδομένων. Ελέγξτε τις πινακίδες δεδομένων στον καταψύκτη για τις ασφάλειες, την ένταση του κυκλώματος και τις ηλεκτρικές προδιαγραφές. Απευθυνθείτε στο διάγραμμα καλωδίωσης που υπάρχει μέσα στο κουτί ηλεκτρικών, για τις κατάλληλες ηλεκτρικές συνδέσεις.

Αυτή η συσκευή πρέπει να εγκαθίσταται σύμφωνα με τον Εθνικό Ηλεκτρικό Κώδικα (Η.Π.Α.), (NEC), NFPA 70. Ο σκοπός αυτού του κώδικα είναι η πρακτική προστασία προσώπων και περιουσίας από τους ενδεχόμενους κινδύνους που αναπτύσσονται λόγω της χρήσης του ηλεκτρισμού. Αυτός ο κώδικας περιέχει κανονισμούς που θεωρούνται αναγκαίοι για την ασφάλεια. Συνεπώς, η συμμόρφωση και η σωστή συντήρηση θα έχουν αποτέλεσμα μια εγκατάσταση χωρίς κινδύνους.

ΠΡΟΣΟΧΗ: ΑΥΤΗ Η ΣΥΣΚΕΥΗ ΠΡΕΠΕΙ ΝΑ ΓΕΙΩΝΕΤΑΙ ΚΑΤΑΛΛΗΛΑ! ΑΝ ΔΕ ΓΙΝΕΙ ΑΥΤΟ, ΜΠΟΡΕΙ ΝΑ ΕΧΕΙ ΑΠΟΤΕΛΕΣΜΑ ΣΟΒΑΡΟ ΠΡΟΣΩΠΙΚΟ ΤΡΑΥΜΑΤΙΣΜΟ ΛΟΓΩ ΗΛΕΚΤΡΟΠΛΗΘΙΑΣ!

Η περιστροφή του αναδευτήρα πρέπει να είναι δεξιόστροφη, όπως φαίνεται καθώς κοιτάμε μέσα στον κύλινδρο κατάψυξης κάθε μοντέλου καταψύκτη.

Σημείωση: Οι ακόλουθες διαδικασίες θα πρέπει να πραγματοποιούνται από έναν εκπαιδευμένο τεχνικό συντήρησης.

Για να διορθώσετε την περιστροφή μιας τριφασικής μονάδας, αλλάξτε μεταξύ τους δύο από τα καλώδια παροχής μόνο, στο κεντρικό τερματικό μπλοκ του καταψύκτη.

Για να διορθώσετε την περιστροφή σε μια μονοφασική μονάδα, αλλάξτε τις συνδέσεις μέσα στον κινητήρα του αναδευτήρα. (Ακολουθήστε το διάγραμμα που είναι τυπωμένο στον κινητήρα.)

Οι ηλεκτρικές συνδέσεις έχουν γίνει απ' ευθείας στο τερματικό μπλοκ που υπάρχει στο γενικό πίνακα, που βρίσκεται κάτω από το άνω αριστερό πίνακα στο μοντέλο 750, ή πίσω από τον πίνακα συντήρησης στα μοντέλα 751, 754, 774 και 794.

Εμείς στην εταιρία Taylor Comprany αποβλέπουμε στην ασφάλεια του χειριστή όταν αυτός ή αυτή έρχεται σ' επαφή με τον καταψύκτη και τα εξαρτήματά του. Η Taylor έχει καταβάλλει εξαιρετικές προσπάθειες για να σχεδιάσει και να κατασκευάσει ενσωματωμένα χαρακτηριστικά ασφαλείας για να προστατεύσει και εσάς και τον τεχνικό συντήρησης. Σαν παράδειγμα, έχουμε επικολλήσει προειδοποιητικές ταμπέλες στον καταψύκτη για να σας επιστήσουμε την προσοχή στις προειδοποιήσεις προς το χειριστή.

ΣΗΜΑΝΤΙΚΟ — Εάν δεν εμμένετε στις ακόλουθες προειδοποιήσεις ασφαλείας, αυτό μπορεί να έχει σαν αποτέλεσμα σοβαρό προσωπικό τραυματισμό. Εάν δε συμμορφωθείτε σ' αυτές τις προειδοποιήσεις μπορεί επίσης να προκαλέσετε ζημιά στο μηχάνημα και στα εξαρτήματά του. Ζημιά στα εξαρτήματα θα έχει ως αποτέλεσμα έξοδα αντικατάστασης εξαρτημάτων και έξοδα επισκευής.

Για τον Ασφαλή Χειρισμό:

ΜΗ χειρίζεστε τον καταψύκτη εάν δε διαβάσετε προηγουμένως το εγχειρίδιο του χειριστή. Αν δεν ακολουθήσετε αυτές τις οδηγίες μπορεί να προκαλέσετε ζημιά στον εξοπλισμό, ελλιπή απόδοση καταψύκτη, κινδύνους στην υγεία, η προσωπικό τραυματισμό.

ΜΗ χειρίζεστε τον καταψύκτη αν δεν είναι κατάλληλα γειωμένος. Αν δεν ακολουθήσετε αυτές τις οδηγίες μπορεί να έχει αποτέλεσμα την ηλεκτροπληξία.

ΜΗΝ επιχειρήσετε επισκευές αν δεν κλείσετε προηγουμένως το γενικό διακόπτη του καταψύκτη. Επικοινωνήστε με τον τοπικό εξουσιοδοτημένο Αντιπρόσωπο της Taylor για συντήρηση.

ΜΗ λειτουργείτε τον καταψύκτη με μεγαλύτερες ασφάλειες από αυτές που καθορίζονται στην ταμπέλα δεδομένων του καταψύκτη. Αν δεν ακολουθήσετε αυτές τις οδηγίες μπορεί να έχει ως αποτέλεσμα την ηλεκτροπληξία ή τη ζημιά στο μηχάνημα. Συμβουλευτείτε τον ηλεκτρολόγο σας.

ΜΗΝ επιτρέπετε ανεκπαίδευτο προσωπικό να χειριστεί αυτό το μηχάνημα. Αν δεν ακολουθήσετε αυτές τις οδηγίες μπορεί να έχει ως αποτέλεσμα σοβαρό προσωπικό τραυματισμό σε δάκτυλα ή χέρια από επικίνδυνα κινούμενα εξαρτήματα.

ΜΗ λειτουργείτε τον καταψύκτη χωρίς να έχετε προηγουμένως εγκαταστήσει με βίδες τους πίνακες και τις πόρτες πρόσβασης. Εάν δεν ακολουθήσετε αυτές τις οδηγίες μπορεί να έχει σαν αποτέλεσμα σοβαρό προσωπικό τραυματισμό από επικίνδυνα κινούμενα εξαρτήματα.

ΜΗ φράζετε τις εισόδους και εξόδους του αέρα ψύξης:

Επιτραπέζια Μοντέλα: Ελάχιστο ελεύθερο διάστημα στα πλάγια 6 ίντσες (15 εκ.) και 4-1/4 ίντσες (11 εκ.) στη βάση.

Μοντέλα Console: Ελάχιστο ελεύθερο διάστημα στα πλάγια και πίσω 6 ίντσες (15 εκατοστά) και 7-1/2 ίντσες (19 εκατοστά) στη βάση.

Εάν δεν ακολουθήσετε αυτές τις οδηγίες μπορεί να έχει ως αποτέλεσμα την ελλιπή απόδοση καταψύκτη και να προκαλέσει ζημιά στη μηχανή.

ΜΗΝ τοποθετείτε αντικείμενα ή δάκτυλα στην κάνουλα της πόρτας. Αν δεν ακολουθήσετε αυτές τις οδηγίες μπορεί να έχει ως αποτέλεσμα μολυσμένο προϊόν ή προσωπικό τραυματισμό από επικίνδυνα κινούμενα εξαρτήματα.

ΜΗΝ αφαιρείτε την πόρτα, τον αναδευτήρα, τις λεπίδες και τον άξονα οδήγησης, αν δε σβήσετε (θέση «OFF») όλους τους διακόπτες ελέγχου. Εάν δεν ακολουθήσετε αυτές τις οδηγίες μπορεί να έχει ως αποτέλεσμα σοβαρό προσωπικό τραυματισμό από επικίνδυνα κινούμενα εξαρτήματα.

ΝΑ ΕΙΣΤΕ ΕΞΑΙΡΕΤΙΚΑ ΠΡΟΣΕΚΤΙΚΟΙ όταν αφαιρείτε το συγκρότημα του αναδευτήρα. Οι λεπίδες της ξύστρας είναι πολύ κοφτερές και μπορεί να προκαλέσουν τραυματισμό.

ΕΚΠΟΜΠΗ ΘΟΡΥΒΟΥ: Η εκπομπή θορύβου δεν υπερβαίνει τα 78dB(A) όταν μετριέται σε μια απόσταση ενός μέτρου από την επιφάνεια της μηχανής και σε ύψος 1,6 μέτρου από το έδαφος.



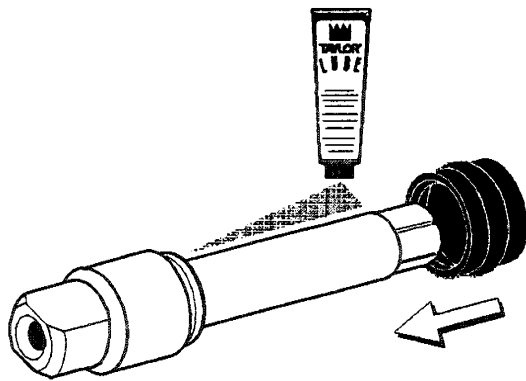
Συναρμολόγηση

ΒΕΒΑΙΩΘΕΙΤΕ ΟΤΙ Ο ΔΙΑΚΟΠΤΗΣ ΕΛΕΓΧΟΥ ΕΙΝΑΙ ΣΤΗΝ ΚΛΕΙΣΤΗ ΘΕΣΗ «OFF»



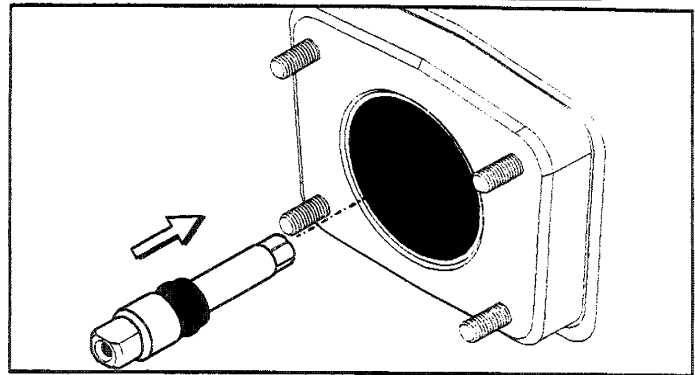
Στάδιο 1

Εγκαταστήστε τον άξονα οδήγησης. Λιπάνετε την εγκοπή και το τμήμα του άξονα που έρχεται σ' επαφή με το ρουλεμάν και τον άξονα οδήγησης του αναδευτήρα. Γεμίστε το εσωτερικό τμήμα του στεγανωτικού με 6 χιλιοστά περισσότερο λιπαντικό και λιπάνετε την επίπεδη πλευρά της έδρας που εφαρμόζει στο πίσω ρουλεμάν του αναδευτήρα.



Εικόνα 1

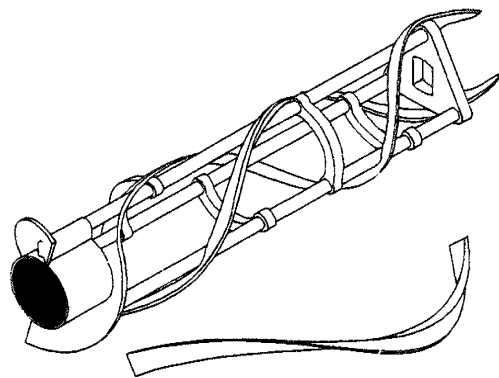
Τοποθετήστε τον άξονα οδήγησης μέσα στον κύλινδρο ψύξης. Δέστε το εξαγωγικό άκρο σταθερά μέσα στη σύζευξη οδήγησης.



Εικόνα 2

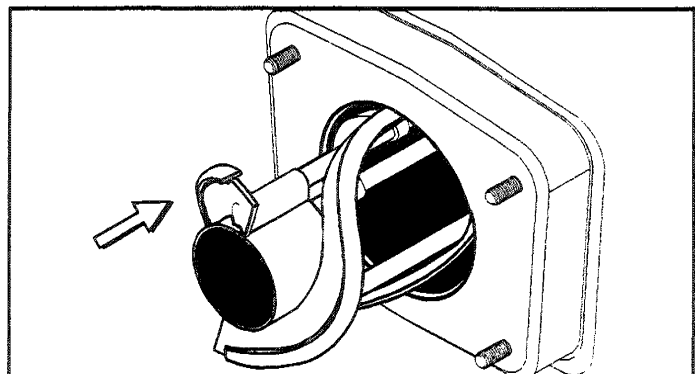
Στάδιο 2

Συναρμολογήστε τον αναδευτήρα και τις λεπίδες.



Εικόνα 3

Κρατώντας τον αναδευτήρα σταθερά, τοποθετήστε τον αναδευτήρα στο ένα τρίτο της διαδρομής μέσα στον κύλινδρο ψύξης. Κοιτώντας μέσα στον κύλινδρο ψύξης, ευθυγραμμίστε την τρύπα στο πίσω μέρος του αναδευτήρα με τις επίπεδες επιφάνειες στο άκρο του άξονα οδήγησης.



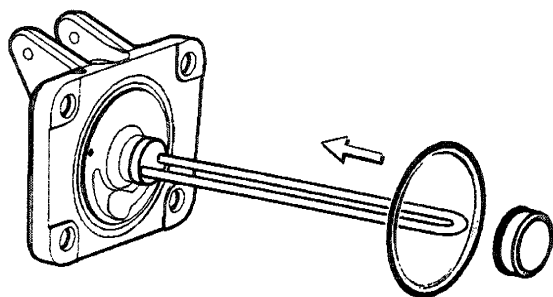
Εικόνα 4

Σύρετε τον αναδευτήρα στην υπόλοιπη διαδρομή μέσα στον κύλινδρο ψύξης και πάνω από την άκρη του άξονα οδήγησης.

Στάδιο 3

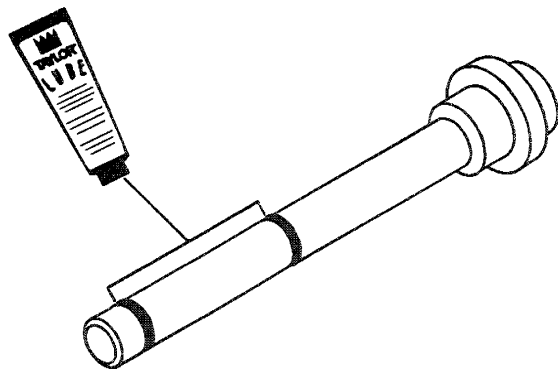
Συναρμολογήστε την πόρτα του καταψύκτη. Σύρετε τη μεγάλη λαστιχένια τσιμούχα ή τις τσιμούχες μέσα στην εγκοπή ή τις εγκοπές στο πίσω μέρος της πόρτας του καταψύκτη.

Σύρετε το λευκό εμπρόσθιο ρουλεμάν πάνω από τη διαχωριστική ράβδο ή ράβδους επάνω στο κέντρο του ρουλεμάν ή των ρουλεμάν αφού βεβαιωθείτε ότι το φλατζαρισμένο άκρο του ρουλεμάν κάθεται κόντρα στην πόρτα του καταψύκτη. ΜΗ ΛΙΠΑΙΝΕΤΕ ΤΗΝ ΤΣΙΜΟΥΧΑ Ή ΤΙΣ ΤΣΙΜΟΥΧΕΣ Ή ΤΟΥΣ ΕΜΠΡΟΣ ΤΡΙΒΕΙΣ.



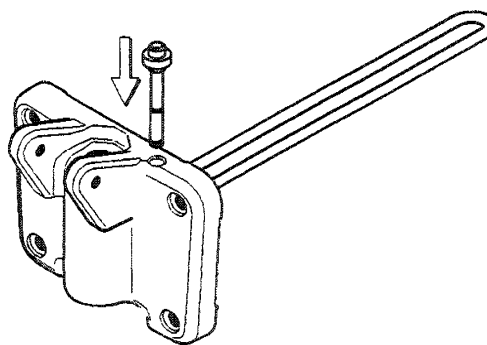
Εικόνα 5

Σύρετε τους δύο στεγανοποιητικούς δακτυλίους στις εγκοπές αρχικής τροφοδοσίας. Επαλείψτε ομοιόμορφα Λιπαντικό Taylor στους στεγανοποιητικούς δακτυλίους και στον άξονα ή τους άξονες.



Εικόνα 6

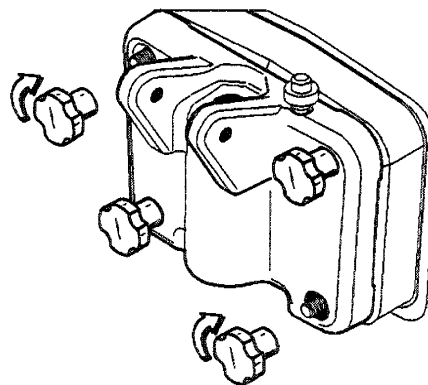
Βάλτε την τάπα ή τις τάπες αρχικής τροφοδοσίας στις τρύπες της πόρτας του καταψύκτη.



Εικόνα 7

Στάδιο 4

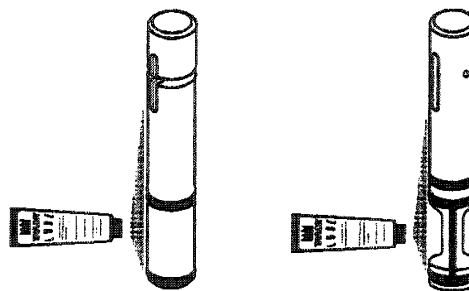
Εγκαταστήστε την πόρτα του καταψύκτη. Τοποθετήστε τη διαχωριστική ράβδο ή τις διαχωριστικές ράβδους διαμέσου του ανοίγματος του αναδευτήρα και εφαρμόστε την πόρτα ισόπεδα με τον κύλινδρο ψύξης. Εγκαταστήστε τις βίδες.



Εικόνα 8

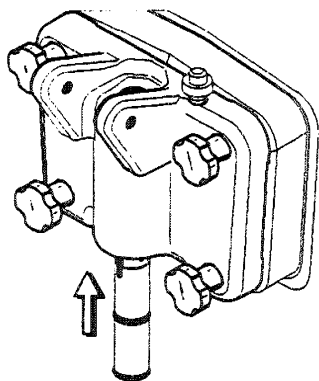
Στάδιο 5

Εγκαταστήστε την βαλβίδα ή τις βαλβίδες προϊόντος. Τοποθετήστε τους δύο στεγανοποιητικούς δακτυλίους μέσα στα αυλάκια της βαλβίδας ή των βαλβίδων προϊόντος και λιπάνετε.



Εικόνα 9

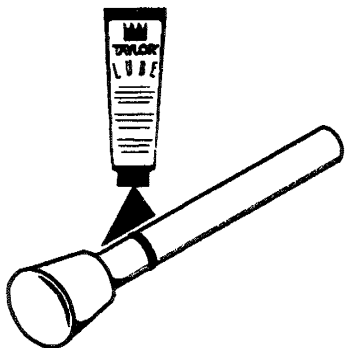
Λιπάνετε το εσωτερικό της κάνουλας ή των κανουλών της πόρτας του καταψύκτη.



Εικόνα 10

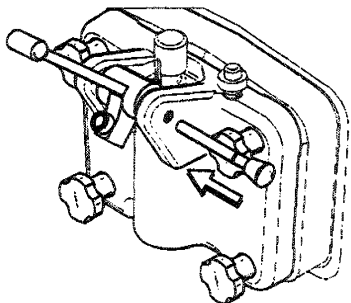
Στάδιο 6

Τοποθετήστε τα ρυθμιζόμενα ελκτικά χερούλια. Σύρετε τους στεγανοποιητικούς δακτυλίους μέσα στο αυλάκι πάνω στο μπουλόνι του άξονα περιστροφής και λιπάνετε.



Εικόνα 11

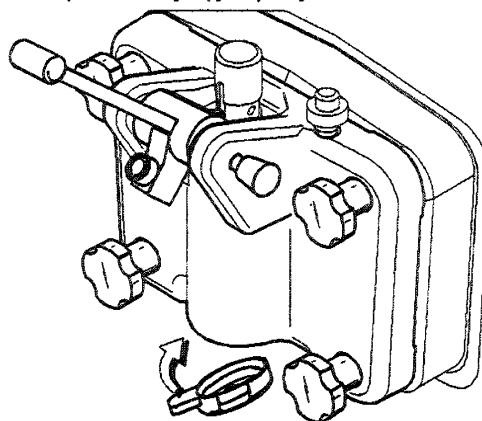
Τοποθετήστε τη διγάλα πάνω από τη ράβδο στη σχισμή της βαλβίδας προϊόντος. Ταιριάξτε τα καπάκια πάνω στο άκρο της κάνουλας ή των κανουλών της πόρτας.



Εικόνα 12

Στάδιο 7

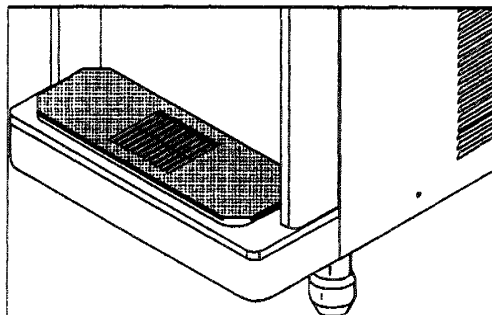
Κουμπώστε το καπάκι πάνω από το άκρο στην κάνουλα ή κάνουλες της πόρτας.



Εικόνα 13

Στάδιο 8

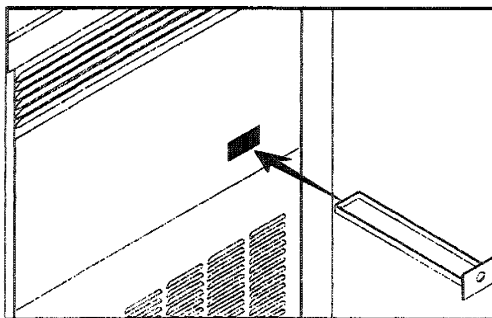
Εγκαταστήστε το μπροστινό ταψάκι συλλογής υγρών και την προστατευτική ασπίδα κάτω από την κάνουλα ή κάνουλες της πόρτας.



Εικόνα 14

Στάδιο 9

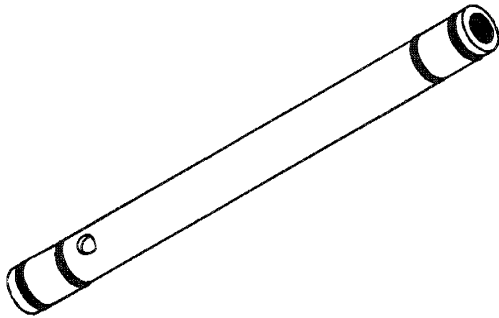
Σύρετε το πίσω ταψάκι ή τα πίσω ταψάκια συλλογής υγρών στην τρύπα στο πλάγιο κάλυμμα.



Εικόνα 15

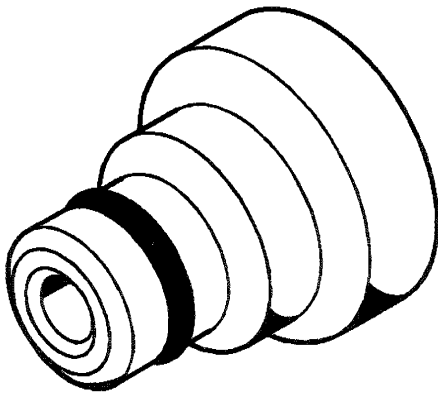
Στάδιο 10

Τοποθετήστε δύο στεγανοποιητικούς δακτυλίους στο άκρο του αεραγωγού. Τοποθετήστε δύο στεγανοποιητικούς δακτυλίους στο άλλο άκρο του αεραγωγού.



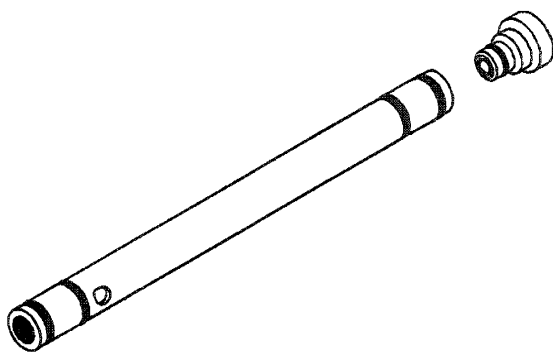
Εικόνα 16

Τοποθετήστε τους μικρούς στεγανοποιητικούς δακτυλίους στην εγκοπή του στομίου του αέρα.



Εικόνα 17

Εγκαταστήστε το στόμιο μέτρησης του αέρα μέσα στην τρύπα στο πάνω μέρος του αεραγωγού.



Εικόνα 18

Στάδιο 11

Τοποθετήστε τον αεραγωγό και το στεγανό της δεξαμενής στον πάτο της δεξαμενής μείγματος για απολύμανση.

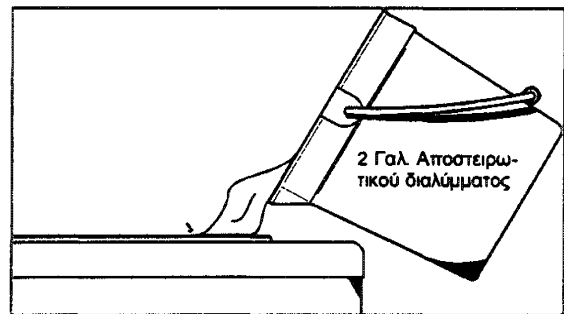
Απολύμανση

Στάδιο 1

Ετοιμάστε δύο γαλόνια (7,6 λίτρα) από ένα εγκεκριμένο 100 PPM (μέρη ανά εκατομμύριο) διάλυμα απολύμανσης.

Στάδιο 2

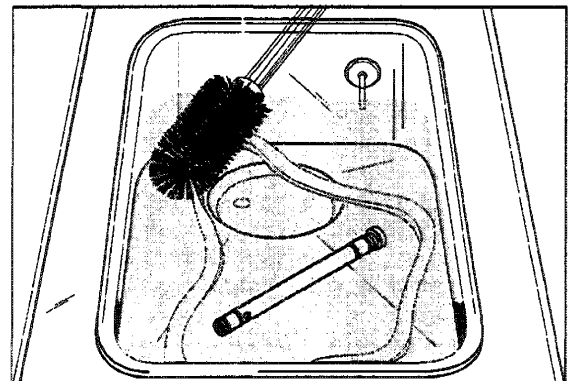
Χύστε τα δύο γαλόνια (7,6 λίτρα) του αποστειρωτικού διαλύματος μέσα στη δεξαμενή.



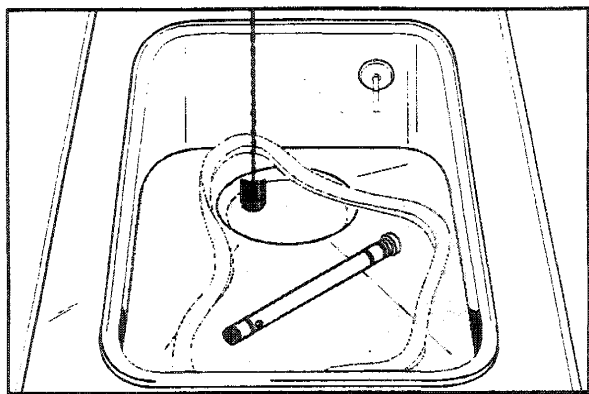
Εικόνα 19

Στάδιο 3

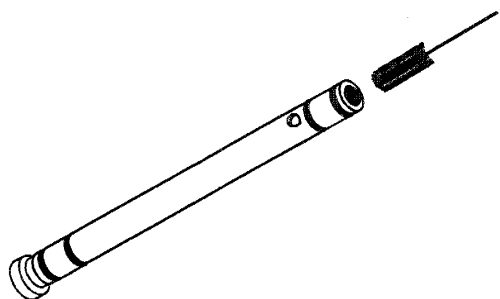
Καθώς το διάλυμα ρέει μέσα στον κύλινδρο κατάψυξης, καθαρίστε με βούρτσα τη δεξαμενή ανάμειξης.



Εικόνα 20



Εικόνα 21



Εικόνα 22

Στάδιο 4

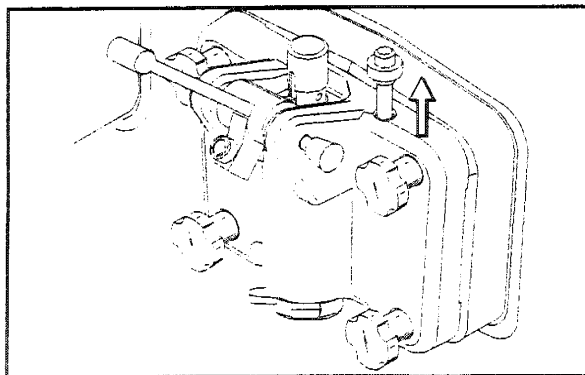
Θέσετε το διακόπτη του ρεύματος στην ανοιχτή θέση «ON».

Στάδιο 5

Πατήστε το κουμπί με τη λέξη «WASH» (ΠΛΥΣΙΜΟ). Αφήστε το διάλυμα απολύμανσης να αναταραχθεί για πέντε λεπτά.

Στάδιο 6

Τοποθετήστε έναν άδειο κουβά κάτω από την κάνουλα της πόρτας και σηκώστε την τάπα αρχικής τροφοδοσίας.



Εικόνα 23

Στάδιο 7

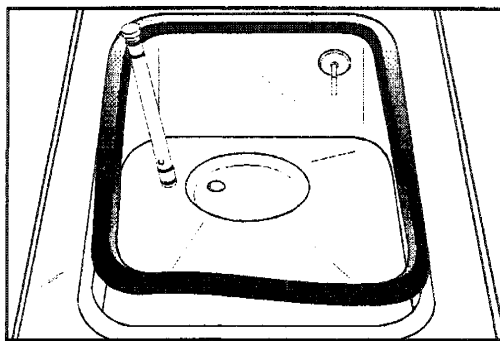
Όταν αρχίσει να ρέει ένα σταθερό ρεύμα από διάλυμα απολύμανσης από το άνοιγμα της τάπας αρχικής τροφοδοσίας της πόρτας του καταψύκτη, χαμηλώστε το χερούλι τροφοδοσίας. Αφαιρέστε όλο το διάλυμα απολύμανσης.

Στάδιο 8

Από τη στιγμή που το αποστειρωτικό σταματάει να ρέει από την κάνουλα της πόρτας, σηκώστε το χερούλι τροφοδοσίας και πατήστε το κουμπί με τη λέξη «WASH» (ΠΛΥΣΙΜΟ).

Στάδιο 9

Τοποθετήστε το στεγανό της δεξαμενής γύρω από το πάνω μέρος της δεξαμενής ανάμειξης. Στήστε όρθιο το σωλήνα αέρα στη γωνία της δεξαμενής.

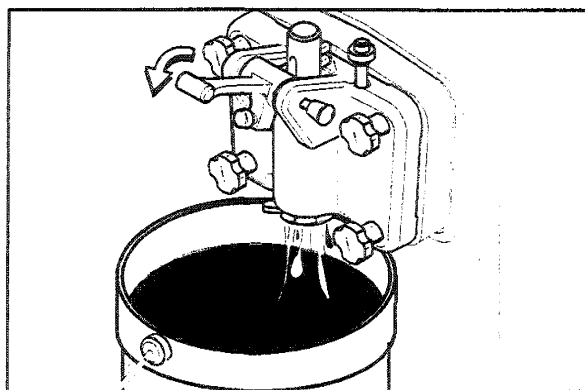


Εικόνα 24

Αρχική Τροφοδοσία

Στάδιο 1

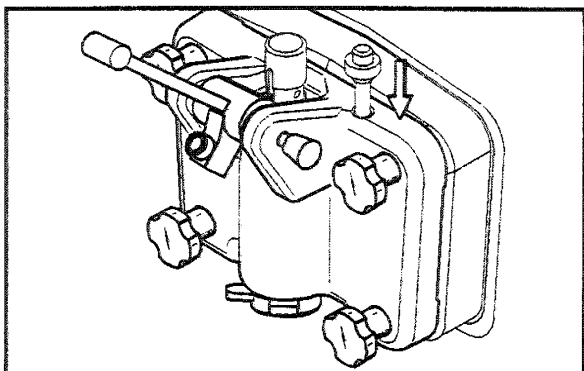
Με έναν κουβά από κάτω από την κάνουλα της πόρτας, χαμηλώστε το χερούλι τροφοδοσίας. Βεβαιωθείτε ότι η τάπα αρχικής τροφοδοσίας είναι στη θέση «UP» (ΠΑΝΩ). Χύστε δύο γαλόνια (7,6 λίτρα) από φρέσκο μείγμα μέσα στη δεξαμενή μείγματος και αφήστε το να ρευσίσει μέσα στον κύλινδρο κατάψυξης. Όταν ρέει μόνο μείγμα από την κάνουλα της πόρτας, σηκώστε το χερούλι τροφοδοσίας.



Εικόνα 25

Στάδιο 2

Από τη στιγμή που ένα σταθερό ρεύμα μείγματος αρχίζει να ρέει από το άνοιγμα της τάπας αρχικής τροφοδοσίας στον πάτο της πόρτας του καταψύκτη, πατήστε προς τα κάτω την τάπα αρχικής τροφοδοσίας.



Εικόνα 26

Στάδιο 3

Λιπάνετε τους δακτυλίους στεγανοποίησης του αεραγωγού.

Στάδιο 4

Εγκαταστήστε τον αεραγωγό (το άκρο με την τρύπα) με το στόμιο μέτρησης του αέρα τοποθετημένο μέσα στην οπή εισόδου του μείγματος.

Στάδιο 5

Πατήστε το κουμπί με τη λέξη «AUTO» (ΑΥΤΟΜΑΤΟ). Όταν η μονάδα τελειώσει τον κύκλο της, το προϊόν θα έχει πήξει αρκετά για σερβίρισμα.

Στάδιο 6

Γεμίστε τη δεξαμενή με μείγμα.

Στάδιο 7

Τοποθετήστε το κάλυμμα της δεξαμενής ανάμειξης στη θέση του πάνω στη δεξαμενή ανάμειξης.

Διαδικασία Κλεισίματος

Αδειασμα Προϊόντος από Κύλινδρο Ψύξης

Στάδιο 1

Πατήστε το κουμπί με τη λέξη «AUTO». Πατήστε το κουμπί με τη λέξη «MIX REF»

Στάδιο 2

Αφαιρέστε το κάλυμμα της δεξαμενής, τη φλάντζα της δεξαμενής και τον αεραγωγό. Πηγαίνετε αυτά τα εξαρτήματα στο νεροχύτη για καθάρισμα.

Στάδιο 3

Με έναν αποστειρωμένο κουβά κάτω από την κάνουλα της πόρτας, πατήστε το κουμπί με τη λέξη «WASH» (ΠΛΥΣΙΜΟ). Χαμηλώστε τη λαβή προϊόντος και αδειάστε το υπόλοιπο προϊόν από τον κύλινδρο κατάψυξης και τη δεξαμενή μείγματος.

Στάδιο 4

Όταν σταματήσει η ροή του προϊόντος, πατήστε το κουμπί με τη λέξη «WASH» (ΠΛΥΣΙΜΟ) και σηκώστε τη λαβή προϊόντος.

Έκπλυση (Ξέπλυμα)

Στάδιο 1

Χύστε δύο γαλόνια (7,6 λίτρα) κρύου καθαρού νερού στη δεξαμενή ανάμειξης. Με τις βούρτσες που παρέχονται, τρίψτε τη δεξαμενή ανάμειξης, την τρύπα εισόδου μείγματος και τη μήλη ανίχνευσης επιπέδου του μείγματος.

Στάδιο 2

Με έναν κουβά κάτω από την κάνουλα της πόρτας, σηκώστε την τάπα αρχικής τροφοδοσίας και πατήστε το κουμπί με τη λέξη «WASH» (ΠΛΥΣΙΜΟ).

Στάδιο 3

Όταν αρχίσει να ρέει ένα σταθερό ρεύμα νερού ξεβγάλματος από το άνοιγμα της τάπας αρχικής τροφοδοσίας στον πάτο της πόρτας του καταψύκτη, χαμηλώστε τη λαβή προϊόντος. Στραγγίξτε όλο το νερό ξεβγάλματος από τον κύλινδρο κατάψυξης, σηκώστε τη λαβή προϊόντος και πατήστε το κουμπί με την ένδειξη «WASH».

Καθαρισμός

Στάδιο 1

Ετοιμάστε δύο γαλόνια (7,6 λίτρα) από ένα εγκεκριμένο διάλυμα καθαρισμού.

Στάδιο 2

Σπρώξτε κάτω την τάπα αρχικής τροφοδοσίας. Χύστε τα δύο γαλόνια (7,6 λίτρα) καθαριστικού υγρού μέσα στη δεξαμενή ανάμειξης.

Στάδιο 3

Καθώς το διάλυμα ρέει μέσα στον κύλινδρο κατάψυξης, καθαρίστε με βούρτσα τη δεξαμενή ανάμειξης, το ακροσωλήνιο ανίχνευσης του επιπέδου του μείγματος και την οπή εισαγωγής του μείγματος.

Στάδιο 4

Πατήστε το κουμπί με τη λέξη «WASH» (ΠΛΥΣ.).

Στάδιο 5

Τοποθετήστε έναν άδειο κουβά κάτω από την κάνουλα της πόρτας, και σηκώστε την τάπα αρχικής τροφοδοσίας.

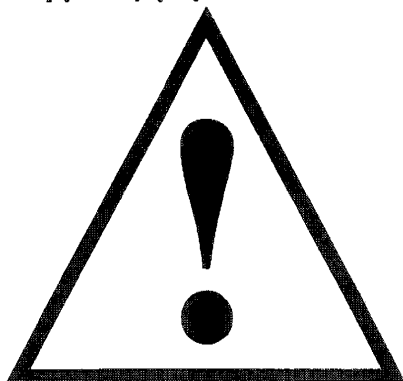
Στάδιο 6

Όταν αρχίσει να ρέει ένα σταθερό ρεύμα διαλύματος από το άνοιγμα της τάπας αρχικής τροφοδοσίας στον πάτο της πόρτας του καταψύκτη, χαμηλώστε τη λαβή προϊόντος. Αδειάστε όλο το διάλυμα.

Στάδιο 7

Από τη στιγμή που το καθαριστικό σταματήσει να ρέει από την κάνουλα της πόρτας, σηκώστε τη λαβή προϊόντος και πατήστε το κουμπί με την ένδειξη «WASH» (ΠΛΥΣΙΜΟ).

Αποσυναρμολόγηση



Στάδιο 1

ΝΑ ΒΕΒΑΙΩΘΕΙΤΕ ΟΤΙ Ο ΓΕΝΙΚΟΣ ΔΙΑΚΟΠΤΗΣ ΕΙΝΑΙ ΣΤΗ ΘΕΣΗ «OFF» (ΚΛΕΙΣΤΟ). ΝΑ ΒΕΒΑΙΩΘΕΙΤΕ ΟΤΙ ΚΑΜΙΑ ΑΠΟ ΤΙΣ ΠΡΟΕΙΔΟΠΟΙΗΤΙΚΕΣ ΛΥΧΝΙΕΣ ΔΕΝ ΑΝΑΒΕΙ ΣΤΟΝ ΠΙΝΑΚΑ ΕΛΕΓΧΟΥ.

Στάδιο 2

Αφαιρέστε τις βίδες, την πόρτα ή τις πόρτες του καταψύκτη, τον κρούστη ή τους κρούστες, τις λεπίδες της ξύστρας ή των ξύστρων, και τον άξονα ή τους άξονες οδήγησης από τους κυλίνδρους κατάψυξης. Πάρτε αυτούς τους δίσκους στο νεροχύτη για καθάρισμα.

Στάδιο 3

Αφαιρέστε τον μπροστινό δίσκο συλλογής υγρών και την την ασπίδα πιτσιλίσματος.

Καθαρισμός με Βούρτσα

Στάδιο 1

Ετοιμάστε ένα νεροχύτη με ένα εγκεκριμένο διάλυμα καθαρισμού.

Στάδιο 2

Αφαιρέστε τα στεγανά από τον άξονα ή τους άξονες οδήγησης.

Στάδιο 3

Από την πόρτα (ες) του καταψύκτη, αφαιρέστε τα εξής:

- τσιμούχα ή τσιμούχες
- εμπρός τριβέα ή τριβείς
- μπουλόνι ή μπουλόνια μοχλού
- ρυθμιζόμενο χερούλι ή χερούλια
- διακοσμητικά καπάκια
- βαλβίδα ή βαλβίδες τροφοδοσίας προϊόντος
- τάπα ή τάπες αρχικής τροφοδοσίας

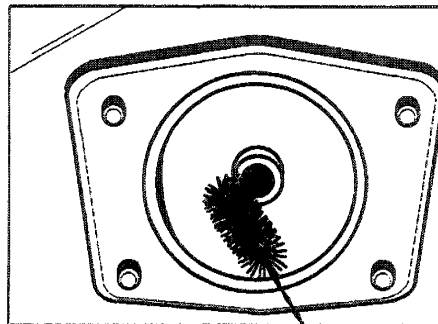
Αφαιρέστε όλους τους στεγαν/κούς δακτυλίους.

Στάδιο 4

Αφαιρέστε τους στεγανοποιητικούς δακτυλίους από το σωλήνα ή τους σωλήνες αέρα και το άνοιγμα ή τα ανοίγματα του αέρα.

Στάδιο 5

Επιστρέψτε στον καταψύκτη με μια μικρή ποσότητα από διάλυμα καθαρισμού. Καθαρίστε με βούρτσα το πίσω ή τα πίσω ρουλεμάν του κελύφους στο πίσω μέρος του κυλίνδρου ή των κυλίνδρων κατάψυξης με τη μαύρη σκληρή βούρτσα.



Εικόνα 27

Στάδιο 6

Αφαιρέστε το πίσω ή τα πίσω ταψάκια συλλογής υγρών και πηγαίνετε τα στο νεροχύτη για καθάρισμα.

Στάδιο 7

Καθαρίστε με βούρτσα επιμελώς όλα τα αποσυναρμολογημένα εξαρτήματα στο καθαριστικό διάλυμα. Τοποθετήστε όλα τα καθαρισμένα εξαρτήματα σε μια καθαρή, στεγνή επιφάνεια, για να στεγνώσουν τη νύχτα.

Στάδιο 8

Καθαρίστε με σφουγγάρι όλες τις εξωτερικές επιφάνειες του καταψύκτη.

Διαδικασίες Λειτουργίας Αντλίας

Εάν ο καταψύκτης σας είναι εφοδιασμένος με μία αντλία αέρα/μείγματος που είναι τοποθετημένη στη δεξαμενή ανάμιξης, ακολουθήστε τις ειδικές αυτές οδηγίες για την εγκατάσταση του συγκροτήματος του αναδευτήρα.

Να είστε **ΕΞΑΙΡΕΤΙΚΑ ΠΡΟΣΕΚΤΙΚΟΙ** όταν απομακρύνετε το συγκρότημα του αναδευτήρα. Οι λεπίδες της ξύστρας είναι πολύ κοφτερές και μπορεί να προκαλέσουν τραυματισμό.

Στάδιο 1

Τοποθετήστε τους συνδέσμους των λεπίδων της ξύστρας. Τοποθετήστε την οπίσθια λεπίδα της ξύστρας πάνω από τον οπίσθιο άξονα στερέωσης στον αναδευτήρα.

Στάδιο 2

Κρατώντας την οπίσθια λεπίδα της ξύστρας, τοποθετήστε την σύροντας την στο μισό της διαδρομής μέσα στον κύλινδρο κατάψυξης. Τοποθετήστε την εμπρόσθια λεπίδα της ξύστρας πάνω από τον εμπρόσθιο άξονα στερέωσης. Σύρετε το συγκρότημα του αναδευτήρα στο υπόλοιπο της διαδρομής στον κύλινδρο κατάψυξης.

Στάδιο 3

Στο μοντέλο 8754, επαναλάβετε τις διαδικασίες αυτές στην άλλη πλευρά του καταψύκτη.

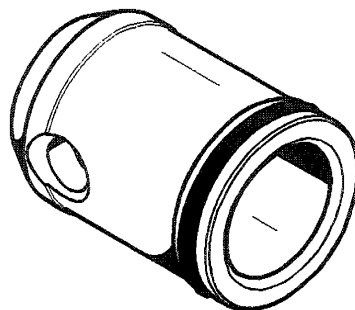
Αφού έχετε συναρμολογήσει τον καταψύκτη ακολουθώντας τις υπόλοιπες διαδικασίες που περιγράφονται στο εγχειρίδιο αυτό, συνεχίστε με τις οδηγίες αυτές για να συναρμολογήσετε την αντλία αέρα/μείγματος, απολυμάνετε και ξεκινήστε τον καταψύκτη.

Συγκρότημα Αντλίας Αέρα/Μείγματος

Ο σκοπός της αντλίας αέρα/μείγματος είναι να καταμετρήσει μία συγκεκριμένη ποσότητα αέρα και μείγματος και να μεταφέρει το μείγμα αυτό στον κύλινδρο κατάψυξης.

Στάδιο 1

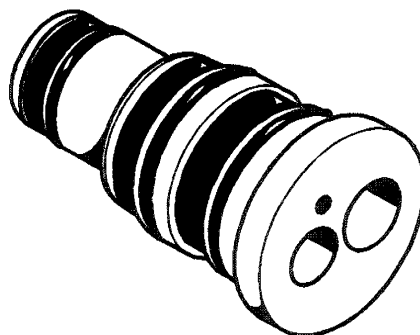
Συναρμολογήστε το έμβολο. Σύρετε το στεγανοποιητικό δακτύλιο στην εγκοπή στο έμβολο.



Εικόνα 28

Στάδιο 2

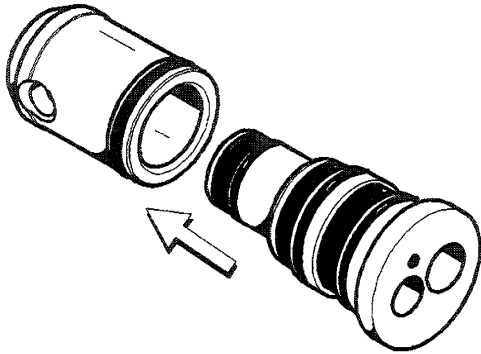
Συναρμολογήστε το σώμα της βαλβίδας υγρού προϊόντος. Τοποθετήστε τους τρεις δακτύλιους ελέγχου και τους τρεις στεγανοποιητικούς δακτύλιους στις εγκοπές του σώματος της βαλβίδας υγρού προϊόντος.



Εικόνα 29

Στάδιο 3

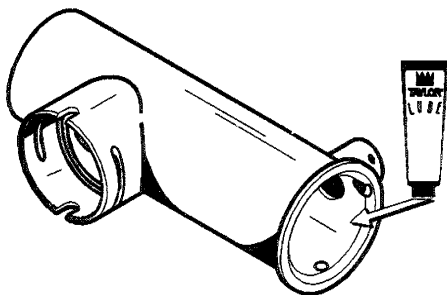
Τοποθετήστε μία μικρή ποσότητα λιπαντικού στην εσωτερική επιφάνεια του εμβόλου. Τοποθετήστε το στενό άκρο του σώματος της βαλβίδας υγρού προϊόντος μέσα στο ανοικτό άκρο του εμβόλου.



Εικόνα 30

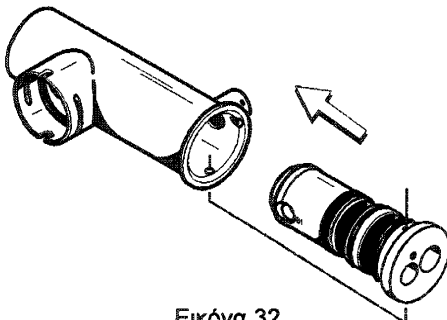
Στάδιο 4

Τοποθετήστε μία μικρή ποσότητα λιπαντικού στην ΚΑΤΩ εσωτερική επιφάνεια του κυλίνδρου της αντλίας.



Εικόνα 31

Τοποθετήστε το συναρμολογημένο έμβολο με το σώμα της βαλβίδας υγρού προϊόντος μέσα στον κύλινδρο της αντλίας και σπρώξτε προς τα επάνω.

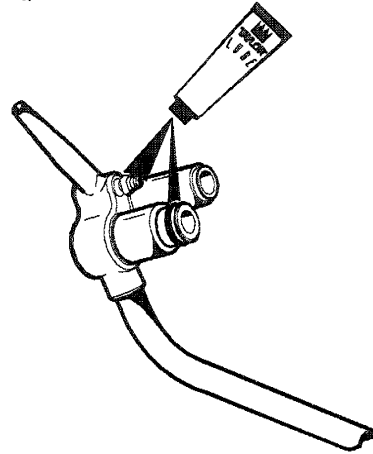


Εικόνα 32

Σημείωση: Η οπή στο έμβολο πρέπει να φαίνεται μέσα από την οπή οδήγησης του κυλίνδρου της αντλίας.

Στάδιο 5

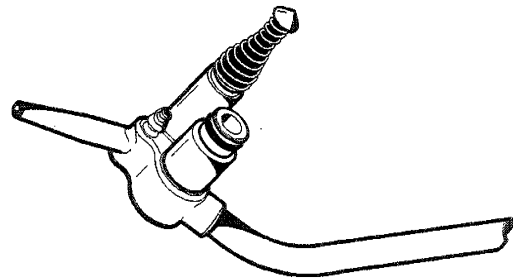
Συναρμολογήστε το συγκρότημα του σωλήνα εισόδου του μείγματος. Τοποθετήστε σύροντας το στεγανοποιητικό δακτύλιο και το στεγανοποιητικό στις εγκοπές των συνδέσμων, και λιπάνετε επιμελώς τα εξαρτήματα αυτά.



Εικόνα 33

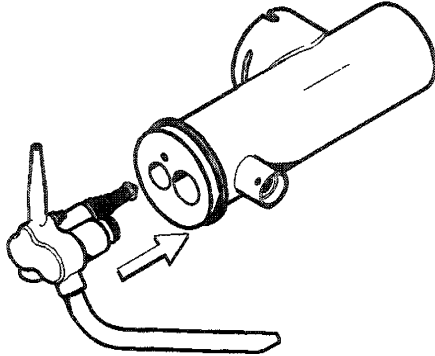
Στάδιο 6

Τοποθετήστε το ελαστικό εμβολάκι μέσα στο μικρό άκρο του ελατηρίου. Τοποθετήστε το ελατήριο και το μικρό εμβολάκι στο άκρο του συνδέσμου εκτόνωσης της πίεσης.



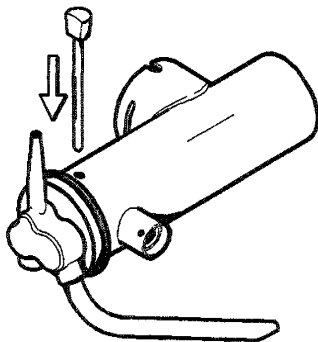
Εικόνα 34

Τοποθετήστε το συναρμολογημένο σωλήνα εισόδου του μείγματος μέσα στην οπή στη βάση του σώματος της βαλβίδας υγρού προϊόντος.



Εικόνα 35

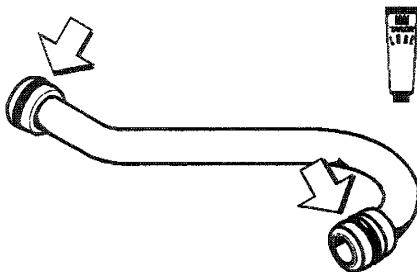
Ασφαλίστε τα εξαρτήματα της αντλίας στη θέση τους σύροντας τον άξονα συγκράτησης μέσα από τις εγκάρσιες οπές που είναι τοποθετημένες στο κάτω μέρος του κυλίνδρου της αντλίας.



Εικόνα 36

Στάδιο 7

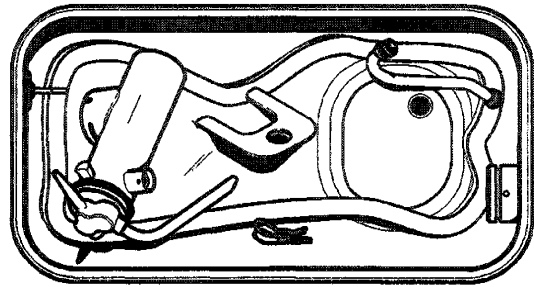
Τοποθετήστε από ένα στεγανοποιητικό δακτύλιο σε κάθε άκρο του σωλήνα τροφοδοσίας του μείγματος. Λιπάνετε επιμελώς.



Εικόνα 37

Στάδιο 8

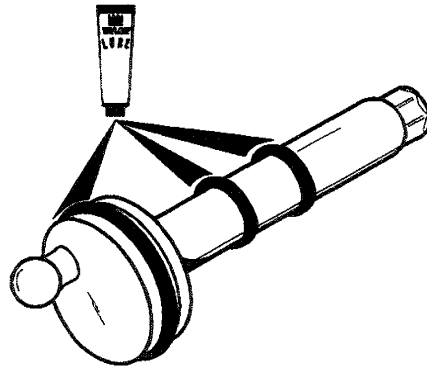
Τοποθετήστε το συγκρότημα της αντλίας, το σύνδεσμο της αντλίας, το σωλήνα τροφοδοσίας του μείγματος, το σύνδεσμο ασφάλισης και την τσιμούχα στο κάτω μέρος της δεξαμενής ανάμιξης για απολύμανση.



Εικόνα 38

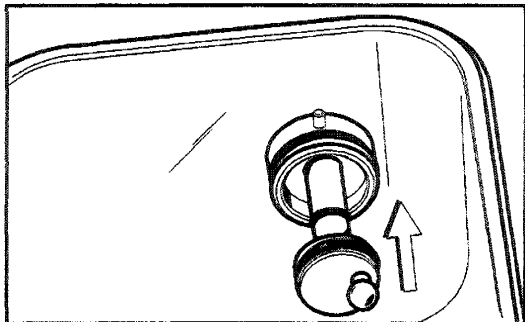
Στάδιο 9

Τοποθετήστε σύροντας το μεγάλο στεγανοποιητικό δακτύλιο και τους δύο μικρούς στεγανοποιητικούς δακτύλιους μέσα στις εγκοπές του άξονα οδήγησης. Λιπάνετε επιμελώς τους στεγανοποιητικούς δακτύλιους και τον άξονα. ΜΗ λιπάνετε το εξαγωγικό άκρο του άξονα.



Εικόνα 39

Τοποθετήστε το εξαγωνικό άκρο του άξονα μέσα στην υποδοχή οδήγησης στο οπίσθιο τοίχωμα της δεξαμενής ανάμιξης.



Εικόνα 40

Στο μοντέλο 8754, επαναλάβετε τα στάδια 1-έως 9 για την άλλη πλευρά του καταψύκτη.

Απολύμανση με μία Αντλία Αέρα/Μείγματος

Στάδιο 1

Παρασκευάστε 7,6 λίτρα από ένα εγκεκριμένο διάλυμα απολύμανσης. ΧΡΗΣΙΜΟΠΟΙΗΣΤΕ ΖΕΣΤΟ ΝΕΡΟ ΚΑΙ ΑΚΟΛΟΥΘΗΣΤΕ ΤΙΣ ΠΡΟΔΙΑΓΡΑΦΕΣ ΤΟΥ ΚΑΤΑΣΚΕΥΑΣΤΗ.

Στάδιο 2

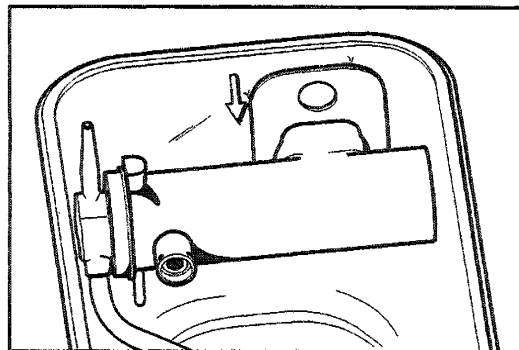
Χύστε το διάλυμα απολύμανσης μέσα στη δεξαμενή.

Στάδιο 3

Αφήστε το διάλυμα απολύμανσης να κυλήσει μέσα στον κύλινδρο κατάψυξης. Καθώς το διάλυμα ρέει μέσα στον κύλινδρο κατάψυξης, καθαρίστε με βούρτσα τον αισθητήρα της στάθμης του μείγματος, τη δεξαμενή ανάμιξης, την τσιμούχα της δεξαμενής ανάμιξης, την σπή εισόδου του μείγματος, την αντλία αέρα/μείγματος, το σύνδεσμο της αντλίας, το σωλήνα τροφοδοσίας του μείγματος και το σύνδεσμο ασφάλισης.

Στάδιο 4

Τοποθετήστε το συγκρότημα της αντλίας. Ασφαλίστε την αντλία στη θέση της σύροντας το σύνδεσμο της αντλίας πάνω από το λαιμό της αντλίας, και βεβαιωθείτε ότι ο σύνδεσμος έχει τοποθετηθεί μέσα στις εγχοπές του λαιμού.



Εικόνα 41

Στο μοντέλο 8754, επαναλάβετε τα στάδια 1 έως 4 στην άλλη πλευρά του καταψύκτη.

Στάδιο 5

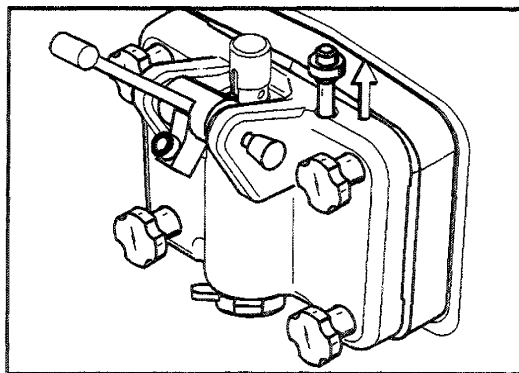
Τοποθετήστε το γενικό διακόπτη στη θέση "ON" ("ΑΝΟΙΚΤΟΣ").

Στάδιο 6

Πατήστε το διακόπτη με την ένδειξη "WASH" ("ΠΛΥΣΙΜΟ"). Αφήστε το διάλυμα να αναδευθεί για πέντε λεπτά.

Στάδιο 7

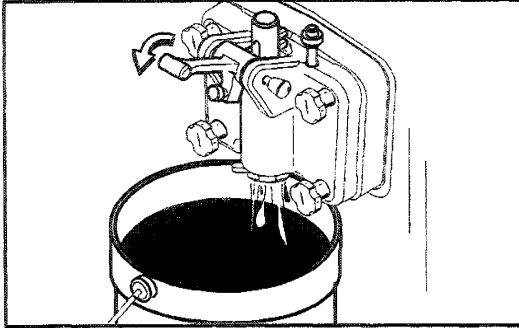
Μετά από πέντε λεπτά, τοποθετήστε έναν άδειο κουβά κάτω από την κάνουλα της πόρτας, σηκώστε την τάπα αρχικής τροφοδοσίας και πατήστε το διακόπτη με την ένδειξη "PUMP" ("ΑΝΤΛΙΑ").



Εικόνα 42

Στάδιο 8

Όταν σταθεροποιηθεί η ροή του διαλύματος απολύμανσης από το άνοιγμα της τάπας αρχικής τροφοδοσίας, αδειάστε όλο το διάλυμα απολύμανσης.



Εικόνα 43

Σημείωση: Στο μοντέλο 8754, τραβήξτε σπιγμαία προς τα κάτω την κεντρική λαβή προϊόντος για να απολυμάνετε την κάνουλα της κεντρικής πόρτας.

Στάδιο 9

Μόλις το απολυμαντικό σταματήσει να ρέει από την κάνουλα της πόρτας, σηκώστε τη λαβή προϊόντος και πατήστε τους διακόπτες με την ένδειξη "WASH" ("ΠΛΥΣΙΜΟ") και "PUMP" ("ΑΝΤΛΙΑ").

Σημείωση: Βεβαιωθείτε ότι τα χέρια σας είναι καθαρά και έχουν απολυμανθεί πριν συνεχίσετε την εκτέλεση των οδηγιών αυτών.

Στάδιο 10

Τοποθετήστε το σωλήνα τροφοδοσίας του μείγματος στη γωνία της δεξαμενής ανάμιξης. Τοποθετήστε το σύνδεσμο ασφάλισης στη θέση του στο σύνδεσμο εξόδου της αντλίας.

Στο μοντέλο 8754, επαναλάβετε τα στάδια 6 έως 10 στην άλλη πλευρά του καταψύκτη.

Στάδιο 11

Συναρμολογήστε την τσιμούχα της δεξαμενής.

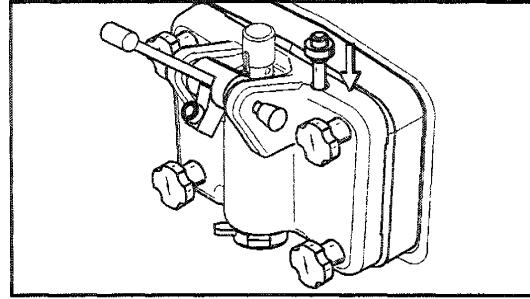
Εκκίνηση με μία Αντλία Αέρα/Μείγματος

Στάδιο 1

Τοποθετήστε έναν άδειο κουβά κάτω από την κάνουλα της πόρτας και κατεβάστε τη λαβή προϊόντος. Βεβαιωθείτε ότι η τάπα αρχικής τροφοδοσίας βρίσκεται ακόμα στη θέση "UP" ("ΕΠΙΛΩΝ"). Χύστε 7,6 λίτρα φρέσκου μείγματος στη δεξαμενή και αφήστε το να κυλήσει μέσα στον κύλινδρο κατάψυξης. Όταν η ροή του μείγματος από την κάνουλα της πόρτας γίνει κανονική σηκώστε τη λαβή προϊόντος.

Στάδιο 2

Όταν σταθεροποιηθεί η ροή του μείγματος από το άνοιγμα της τάπας αρχικής τροφοδοσίας στο κάτω μέρος της πόρτας του καταψύκτη, πατήστε προς τα κάτω την τάπα αρχικής τροφοδοσίας.



Εικόνα 44

Στάδιο 3

Όταν το μείγμα σταματήσει να αφρίζει μέσα στον κύλινδρο κατάψυξης, τοποθετήστε το σωλήνα τροφοδοσίας του μείγματος. Αφαιρέστε το σύνδεσμο ασφάλισης από το σύνδεσμο εξόδου της αντλίας μείγματος. Τοποθετήστε την έξοδο του σωλήνα τροφοδοσίας του μείγματος στην οπή εισόδου του μείγματος της δεξαμενής ανάμιξης. Τοποθετήστε την είσοδο του σωλήνα τροφοδοσίας του μείγματος στο σύνδεσμο εξόδου της αντλίας μείγματος. Ασφαλίστε με ένα σύνδεσμο ασφάλισης.

Στάδιο 4

Πιέστε το διακόπτη με την ένδειξη "AUTO" ("ΑΥΤΟΜΑΤΟ"). Όταν η μονάδα τελειώσει τον κύκλο της, το προϊόν θα έχει πήξει αρκετά ώστε να είναι κατάλληλο για σερβίρισμα.

Στάδιο 5

Γεμίστε τη δεξαμενή με φρέσκο μείγμα.

Στάδιο 6

Τοποθετήστε το κάλυμμα της δεξαμενής ανάμιξης στη θέση του.

Στο μοντέλο 8754, επαναλάβετε τα στάδια 1 έως 6 στην άλλη πλευρά του καταψύκτη.

Άδειασμα Προϊόντος από τον Κύλινδρο Κατάψυξης

Στάδιο 1

Πιέστε το διακόπτη με την ένδειξη "AUTO" ("ΑΥΤΟΜΑΤΟ").

Πιέστε το διακόπτη με την ένδειξη "MIX REF".

Στάδιο 2

Αφαιρέστε το κάλυμμα της δεξαμενής και την τσιμούχα. Μεταφέρετε τα εξαρτήματα αυτά στο νεροχύτη για καθάρισμα.

Στάδιο 3

Μέ ένα απολυμασμένο κουβά κάτω από την κάνουλα της πόρτας, πιέστε τους διακόπτες με την ένδειξη "WASH" ("ΠΛΥΣΙΜΟ") και "PUMP" ("ΑΝΤΛΙΑ"). Αδειάστε το παραμένον προϊόν από τον κύλινδρο κατάψυξης και τη δεξαμενή ανάμιξης.

Στάδιο 4

Όταν σταματήσει η ροή του προϊόντος, πιέστε τους διακόπτες με την ένδειξη "WASH" ("ΠΛΥΣΙΜΟ") και "PUMP" ("ΑΝΤΛΙΑ") και κλείστε τη βαλβίδα τροφοδοσίας.

Στάδιο 5

Αφαιρέστε τη συναρμολογημένη αντλία αέρα/μείγματος και πάρτε τη στο νεροχύτη για περαιτέρω αποσυναρμολόγηση και καθάρισμα.

Στο μοντέλο 8754, επαναλάβετε τα στάδια 1 έως 5 για την άλλη πλευρά του καταψύκτη.

Ξέπλυμα

Στάδιο 1

Χύστε 7,6 λίτρα κρύου καθαρού νερού στη δεξαμενή ανάμιξης. Ξύστε τη δεξαμενή ανάμιξης, την οπή εισόδου του μείγματος και τον αισθητήρα στάθμης του μείγματος.

Στάδιο 2

Με έναν κουβά κάτω από την κάνουλα της πόρτας, σηκώστε την τάπα αρχικής τροφοδοσίας και πιέστε το διακόπτη με την ένδειξη "WASH" ("ΠΛΥΣΙΜΟ").

Στάδιο 3

Όταν σταθεροποιηθεί η ροή του νερού ξεπλύματος από το άνοιγμα της τάπας αρχικής τροφοδοσίας στο κάτω μέρος της πόρτας του καταψύκτη, αδειάστε όλο το νερό ξεπλύματος από τον κύλινδρο κατάψυξης. Όταν το νερό σταματήσει να ρέει από την κάνουλα της πόρτας, σηκώστε τη λαβή προϊόντος και πιέστε το διακόπτη με την ένδειξη "WASH" ("ΠΛΥΣΙΜΟ").

Επαναλάβετε την διαδικασία αυτή έως ότου το νερό που αδειάζει από τον κύλινδρο κατάψυξης να είναι καθαρό.

Στο μοντέλο 8754, επαναλάβετε τα στάδια 1 έως 3 στην άλλη πλευρά του καταψύκτη.

Καθαρισμός

Στάδιο 1

Ετοιμάστε 7,6 λίτρα από ένα εγκεκριμένο διάλυμα καθαρισμού. ΧΡΗΣΙΜΟΠΟΙΗΣΤΕ ΖΕΣΤΟ ΝΕΡΟ ΚΑΙ ΑΚΟΛΟΥΘΗΣΤΕ ΤΙΣ ΠΡΟΔΙΑ-ΓΡΑΦΕΣ ΤΟΥ ΚΑΤΑΣΚΕΥΑΣΤΗ.

Στάδιο 2

Σπρώξτε κάτω την τάπα αρχικής τροφοδοσίας. Χύστε 7,6 λίτρα διαλύματος καθαρισμού μέσα στη δεξαμενή ανάμιξης.

Στάδιο 3

Καθώς το διάλυμα ρέει μέσα στον κύλινδρο κατάψυξης, καθαρίστε με βούρτσα τη δεξαμενή ανάμιξης, τον αισθητήρα στάθμης του μείγματος και την οπή εισόδου του μείγματος.

Στάδιο 4

Πιέστε το διακόπτη με την ένδειξη "WASH" ("ΠΛΥΣΙΜΟ").

Στάδιο 5

Τοποθετήστε έναν άδειο κουβά κάτω από την κάνουλα της πόρτας, και σηκώστε την τάπα αρχικής τροφοδοσίας.

Στάδιο 6

Όταν σταθεροποιηθεί η ροή του διαλύματος από το άνοιγμα της τάπας αρχικής τροφοδοσίας στο κάτω μέρος της πόρτας του καταψύκτη, αδειάστε όλο το διάλυμα καθαρισμού.

Στάδιο 7

Από τη στιγμή που το διάλυμα καθαρισμού σταματήσει να ρέει από την κάνουλα της πόρτας, σηκώστε τη λαβή προϊόντος και πατήστε το διακόπτη με την ένδειξη "WASH" ("ΠΛΥΣΙΜΟ").

Στο μοντέλο 8754, επαναλάβετε τα στάδια 1 έως 7 στην άλλη πλευρά του καταψύκτη.

Αποσυναρμολόγηση

Στάδιο 1

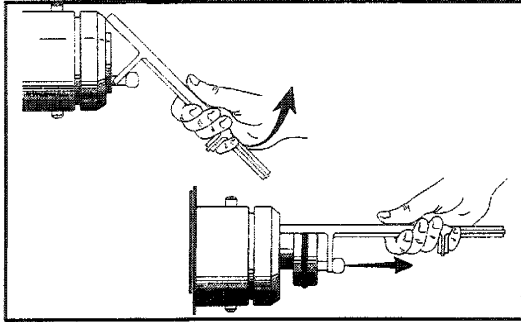
Βεβαιωθείτε ότι ο γενικός διακόπτης είναι στη θέση "OFF" ("ΚΛΕΙΣΤΟΣ").

Στάδιο 2

Αφαιρέστε τις βίδες, την πόρτα (-ες) του καταψύκτη, τον αναδευτήρα (-ες), τις λεπίδες της ξύστρας, και τον άξονα (-ες) οδήγησης από τον κύλινδρο (-ους) κατάψυξης. Μεταφέρετε τα εξαρτήματα αυτά στο νεροχύτη για καθάρισμα.

Στάδιο 3

Χρησιμοποιώντας το ειδικό εργαλείο αφαίρεσης του άξονα οδήγησης, αφαιρέστε τον άξονα (-ες) οδήγησης από την υποδοχή (-ές) στο οπίσθιο τοίχωμα της δεξαμενής (-ών) ανάμιξης.



Εικόνα 45

Στάδιο 4

Αφαιρέστε τον εμπρόσθιο δίσκο συλλογής υγρών και την ασπίδα για το πισίλισμα.

Καθαρισμός με Βούρτσα

Στάδιο 1

Ετοιμάστε ένα νεροχύτη γεμάτο με ένα εγκεκριμένο διάλυμα καθαρισμού. ΧΡΗΣΙΜΟΠΟΙΗΣΤΕ ΖΕΣΤΟ ΝΕΡΟ ΚΙ ΑΚΟΛΟΥΘΗΣΤΕ ΤΙΣ ΠΡΟΔΙΑΓΡΑΦΕΣ ΤΟΥ ΚΑΤΑΣΚΕΥΑΣΤΗ.

Στάδιο 2

Αφαιρέστε το στεγανοποιητικό (-ά) από τον άξονα (-ες) οδήγησης.

Στάδιο 3

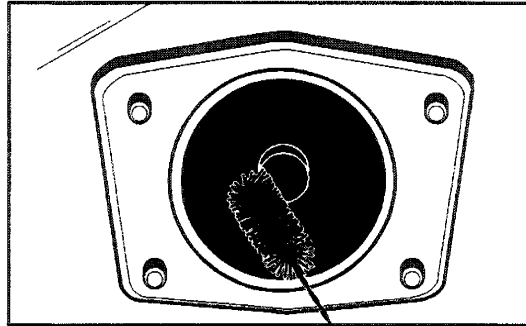
Αφαιρέστε την τσιμούχα (-ες), το εμπρόσθιο (-α) ρουλεμάν, τον άξονα-μοχλό, τη ρυθμιζόμενη λαβή (-ές) προϊόντος, τη βαλβίδα (-ες) τροφοδοσίας, την τάπα (-ες) αρχικής τροφοδοσίας και τα διακοσμητικά καπάκια. Αφαιρέστε όλους τους στεγανοποιητικούς δακτύλιους.

Στάδιο 4

Αφαιρέστε τον άξονα (-ες) συγκράτησης, το σώμα (-ατα) της βαλβίδας υγρού προϊόντος, το έμβολο (-α), το σωλήνα (-ες) εισόδου του μείγματος, το ελατήριο (-α) και το εμβολάκι (-α). Αφαιρέστε όλους τους στεγανοποιητικούς δακτύλιους, το στεγανοποιητικό (-ά) και τους δακτύλιους ελέγχου.

Στάδιο 5

Χρησιμοποιώντας τη μαύρη σκληρή βούρτσα και το διάλυμα καθαρισμού, καθαρίστε το οπίσθιο (-ια) ρουλεμάν του κελύφους στο πίσω μέρος του κυλίνδρου (-ων) κατάψυξης. Καθαρίστε με βούρτσα το άνοιγμα (-ατα) της υποδοχής οδήγησης στο οπίσθιο τοίχωμα της δεξαμενής (-ών) ανάμιξης.



Εικόνα 46

Στάδιο 6

Αφαιρέστε τα οπίσθια ταψάκια συλλογής υγρού από το πλευρικό κάλυμμα και μεταφέρετέ τα στο νεροχύτη για καθαρίσμα.

Στάδιο 7

Καθαρίστε επιμελώς με βούρτσα όλα τα αποσυρματολογημένα εξαρτήματα στο διάλυμα καθαρισμού. Τοποθετήστε όλα τα καθαρισμένα εξαρτήματα σε μία καθαρή, στεγνή επιφάνεια, για να στεγνώσουν κατά τη διάρκεια την νύκτας.

Στάδιο 8

Σκουπίστε όλες τις εξωτερικές επιφάνειες του καταψύκτη.