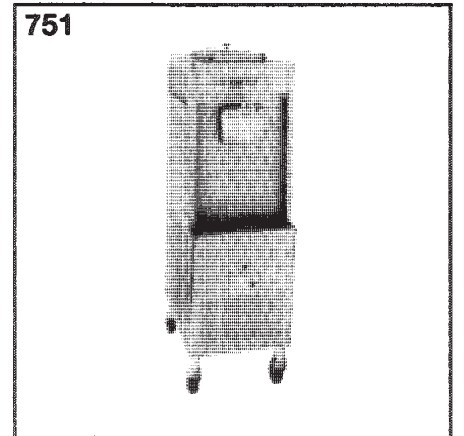
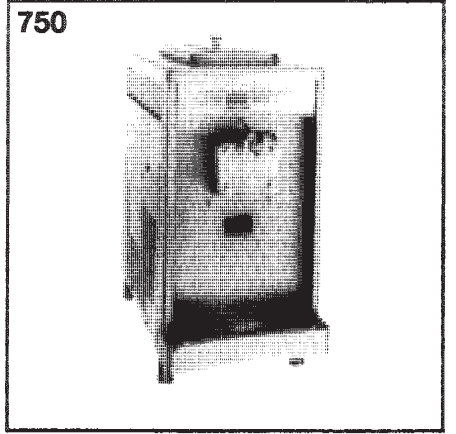


مجموعة 700
ثلاجات الآيس كريم الطري

 TAYLOR®

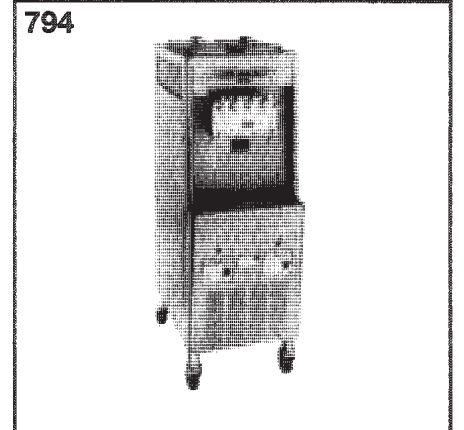
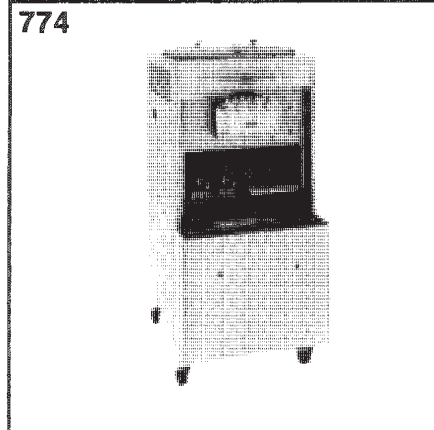
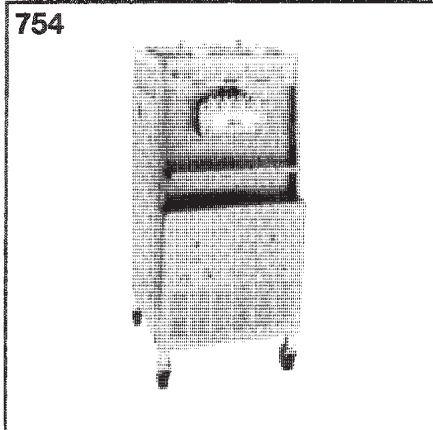


دليل تعليمات التشغيل

 TAYLOR®
تايلور

٢/٩٧

كافة الحقوق محفوظة



يرجى تعبئة الصفحة التالية بغية الرجوع السريع إليها في حالة احتياج الخدمة:

موزع شركة تابلور: _____
العنوان: _____
رقم الهاتف: _____
نوع الخدمة: _____
القطع المستعملة: _____
تاريخ التركيب: _____

المعلومات الموجودة على بطاقة البيانات:

رقم الموديل: _____
الرقم المتسلسل: _____
المواصفات الكهربائية: التيار: _____ التردد: _____
الطور: _____
الاستطاعة الكبرى للواحد: _____ أمبير
الاستطاعة الصغرى للأسلاك: _____ أمبير
رقم القطعة: _____

آذار ١٩٩٧، تابلور
كافة الحقوق محفوظة

جدول المحتويات

١	ملاحظات للمسؤول عن التركيب	القسم ١
١	وصلات الماء (للوحدات المرده بالماء فقط)	
١	الوحدات المرده بواسطة الهواء	
١	التوصيلات الكهربائيه	
٢	السلامة	القسم ٢
٣	إجراءات التشغيل	القسم ٣
٣	التجميع	
٦	التعقيم	
٧	السحب المبدئي	
٨	إجراءات الإغلاق	
٨	تصريف المنتج من اسطوانة الثلاثه	
٨	الشطف	
٨	التنظيف	
٩	التفكيك	
٩	التنظيف بالفرشاة	

ملاحظة: البحث المتواصل ينتج عنه التطورات المستمرة، ولذلك فإن المعلومات الواردة في هذا الدليل خاضعة للتغيير بدون إشعار مسبق.

وصلات الماء

(للوحدات المبردة بالماء فقط)

يجب توفير مصدر تغذية ماء باردة مع صمام إيقاف يدوي. عند خلفية أسفل حوض القاعدة، تم تزويد وصلتي ماء بقطر ٣/٨ بوصة (للوحدات أحادية الرأس) أو وصلتين بقياس ١/٢ بوصة (للوحدات مزدوجة الرأس) بغية الوصل بمصدر الماء. يجب توصيل أنابيب ماء بقطر داخلي قدره ١/٢ بوصة إلى الماكينة (ينصح باستخدام الأنابيب المرنة إن سمحت القوانين المحلية بذلك). وبالاعتماد على حالة المياه المحلية، فربما يتطلب الأمر تركيب مصفاة مياه لمنع الأجسام الغريبة من سد صمام الماء الآلي. هناك وصلة واحدة للماء الداخل ووصلة واحدة للماء الخارج على الماكينات أحادية وثنائية الرأس. لاتركب صمام قطع مياه يدوي عند أنبوب الماء الخارجة! يجب أن يتدفق الماء بالطريقة التالية دوماً: أولاً، عبر صمام الماء الآلي، ثانياً، عبر المكثف، وثالثاً، عبر ترقية المخرج إلى فتحة التصريف الصحية.

التوصيلات الكهربائية

تتطلب كل ثلاجة مصدر تيار واحد لكل بطاقة بيانات. افحص بيانات البطاقات على الثلاجة لمعرفة استطاعة ومواصفات التيار لها. راجع مخطط التيار الزود داخل صندوق التمديدات بغية التوصيل الصحيح للتيار.

يهدف من هذه الماكينة أن تتركب تبعاً لقوانين الكهرباء الوطنية NFPA 70 والهدف من هذه القوانين هو حماية الأشخاص والممتلكات من الأخطار الناجمة من استخدام الكهرباء. تتضمن هذه القوانين بنوداً تعتبر ضرورية للسلامة. ولذلك فإن اتباع هذه القوانين والصيانة الجيدة ستنتج عن تركيبات خالية من المخاطر.

تنبيه: يجب تأريض هذه الماكينة بشكل ملائم! عدم اتباع ذلك سيؤدي إلى الأخطار الشخصية القوية من الصعقات الكهربائية.

يجب أن يكون دوران الخفافة مع حركة عقارب الساعة عند النظر داخل اسطوانة لأي ثلاجة من إنتاجنا.

ملاحظة: يجب إتمام الإجراءات التالية من قبل أخصائي صيانة مؤهل.

لتصحيح الدوران في الماكينات ثلاثية الطور، قم بتبديل موقع أي سلكين في مقذي التيار عند صندوق التوصيلات للثلاجة.

ولتصحيح الدوران في الماكينات أحادية الطور، بدل الأسلاك داخل موتور الخفافة. (راجع مخطط الأسلاك المطبوع على الموتور)

يتم توصيل الوصلات الكهربائية مباشرة إلى صندوق التوصيل في صندوق التحكم الرئيسي المتواجد تحت اللوحة اليسارية العليا على الموديل ٧٥٠، أو خلف لوحة الخدمة عند الموديلات ٧٥١ و ٧٥٤ و ٧٧٤ و ٧٩٤

الوحدات المبردة بواسطة الهواء

تتطلب الوحدات المبردة بواسطة الهواء مسافة ٦ بوصة (١٥.٢ سم) على الأقل عند كافة جوانب الثلاجة للسماح للهواء بالتدفق حول المكثف. عدم توفير المسافة الملائمة قد يقلل سعة التبريد للثلاجة وبالتالي يسبب عطلاً دائماً للضاغط.

يهيمن هنا في شركة تايلور سلامة مشغلي منتجاتنا عندما يلامسوا التلاجة وأجزائها. وبدلنا جهودا كثيرة لتصميم وانتاج ميزات السلامة الضمنية لحمايةكم وحماية اخصائيي الصيانة. وكمثال على هذا، تم توصيل لصافيات التحذير على التلاجة لبيان تنبيهات السلامة للمشغلين.

هام: الفشل في اتباع إجراءات السلامة التالية قد يؤدي الى الأذى الشخصي الكبير. والفشل في اتباع هذه التحذيرات قد يخرّب الماكينة ومكوناتها. الأجزاء المخربة تؤدي الى مصاريف صيانة ومصاريف تبديل القطع.

لتشغل الماكينة بشكل سليم:

لا تشغل التلاجة قبل قراءة دليل المستخدم هذا أولا. الفشل في اتباع هذه التعليمات قد يؤدي الى ضرر للمعدات، والأداء الضعيف للتلاجة، والأخطار الصحية، أو الأذى الشخصي

لا تشغل التلاجة أبدا مالم يتم تأريض الوصلة الكهربائية بشكل ملائم. الفشل في اتباع هذا قد يؤدي الى الصعقة الكهربائية.

لا تحاول إجراء أية تصليحات إلا بعد أن تتحقق من أن قابس التيار للتلاجة قد فصل من مصدر التيار. الفشل في اتباع ذلك قد يؤدي الى الصعقة الكهربائية. اتصل بمركز الصيانة المحلي المرخص من قبل شركة تايلور بغية الصيانة.

لا تشغل التلاجة مع صاهر دارة باستطاعة أكبر مما هو مبين في لوحة بيانات التلاجة. الفشل في اتباع ذلك قد يؤدي الى الصعقة الكهربائية أو تخريب المعدات. راجع الأخصائيين الكهربائيين.

لا تسمح لأي شخص غير مدرب بتشغيل هذه الماكينة. عدم اتباع هذه التعليمات قد يؤدي الى الأذى الشخصي للأصابع أو الأيدي من الأجزاء المتحركة الخطرة.

لا تشغل التلاجة إلا بعد التحقق من إغلاق كافة فتحات الصيانة والخدمة وتشبيتها ببراعي. عدم اتباع ذلك سيؤدي الى الأذى الشخصي من الأجزاء المتحركة الخطرة.

لا تعيق مدخل الهواء أو فتحة التصريف.

بالنسبة للموديلات الصغيرة: وفر مسافة ٦ بوصة (١٥٢ سم) على الأقل بين الجوانب والجدران و ٤ ١/٤ بوصة (١٠٨ سم) عند أسفل

الماكينة

بالنسبة للموديلات الكبيرة: وفر مسافة ٦ بوصة (١٥٢ سم) على الأقل بين الجوانب والجدران و ٧ ١/٢ بوصة (١٩١ سم) عند أسفل الماكينة.

عدم اتباع هذه التعليمات قد يؤدي الى نقص في الأداء أو تخريب الماكينة.

لا تضع أجساما غريبة أو أصابعك في فتحة الماكينة عدم اتباع ذلك قد يؤدي الى منتجات ملوثة أو أذى شخصي من الأجزاء الخطرة المتحركة

لا تفك الأبواب، أول الخفافات، أو الشفرات، أو قضيب المزج، أو مضخة الهواء والعصير إلا بعد أن تكون كافة مفاتيح الطاقة في وضعية

الإطفاء. عدم اتباع ذلك قد يؤدي الى الأذى الشخصي الكبير من الأجزاء المتحركة.

استعن بالحرص الشديد عند فصل مجموعة الخفافات. شفرات الخفافات حادة وخطرة وقد تسبب الأذى.

معدل الضجيج: لايزيد معدل الضجيج الصادر عن الماكينة على ٧٨ ديسيبل (أ) عندما يقاس من مسافة ١ متر من سطح الماكينة وبارتفاع قدرة ١٦ متر من الأرضية.



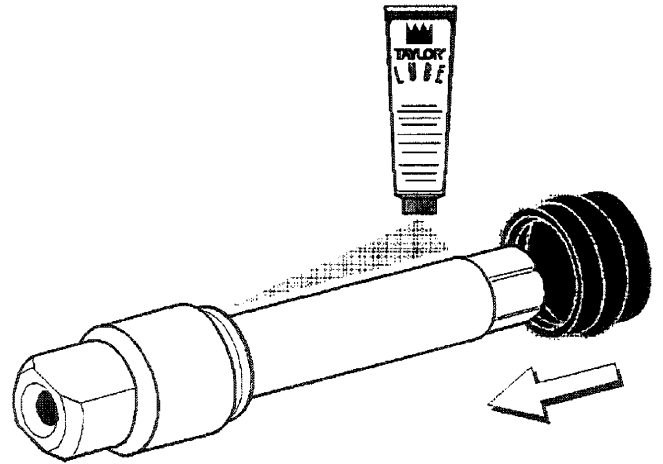
التجميع

تأكد من أن يكون مفتاح التحكم في وضعية الإطفاء



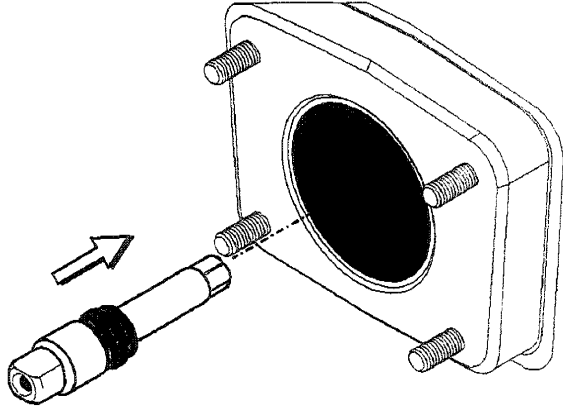
الخطوة ١

ركب قضيب الدوران. زيت الحز وقسم القضيب الذي يلامس الحمل عند قضيب الخفافة. املأ القسم الداخلي للعازل بمقدار ١/٤ بوصة من مادة التزليق وزيت القسم المسطح للعازل الذي يستند على الحمل الخلفي الغلف.



الشكل ١

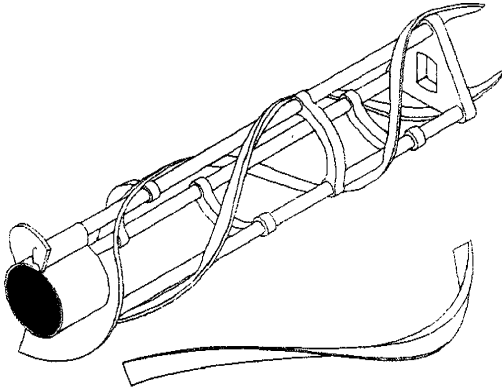
أدخل قضيب الدوران داخل اسطوانة التلاجة. ثم احكم إدخال النهاية السداسية داخل مقرن قضيب الدوران.



الشكل ٢

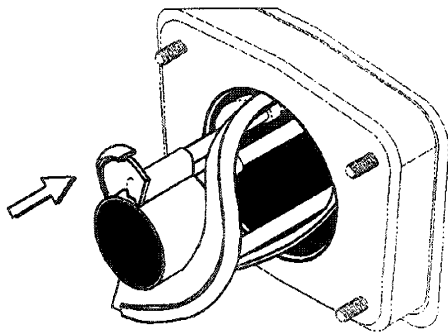
الخطوة ٢

اجمع الخفافة و الشفرات



الشكل ٣

مع مسك الخفافة بشكل ثابت، ازلها بمقدار ثلث السافة داخل اسطوانة التلاجة. وعند النظر داخل اسطوانة التلاجة، طابق الثقب في خلفية الخفافة مع الأجزاء المسطحة في نهاية قضيب الدوران



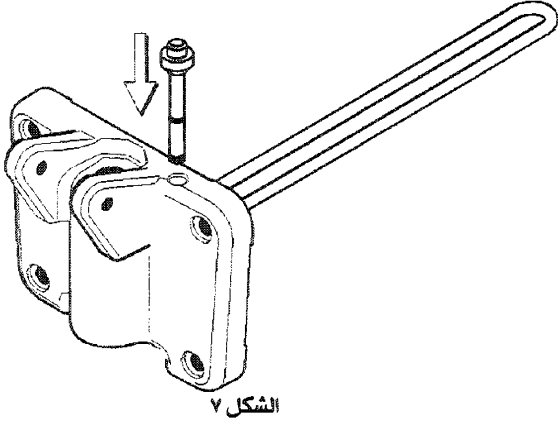
الشكل ٤

ازلق الخفاقة بالمقدار المتبقي داخل اسطوانة التلاجة وفوق نهاية قضيب الدوران

الخطوة ٣

اجمع باب التلاجة. ضع الحشوة المطاطية الكبيرة في الغضروف عند الجانب الخلفي لباب التلاجة

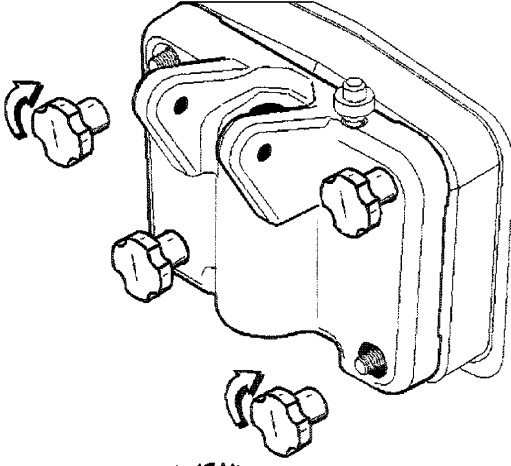
ازلق المحمل البلاستيكي الأمامي الأبيض فوق عمود الحاجب عند مقر المحمل مع التأكد من أن تكون النهاية ذات الحافة للمحمل تقع مقابلة لباب التلاجة. لاتضع مواد التزييت على الحشوات أو المحامل الأمامية



الشكل ٧

الخطوة ٤

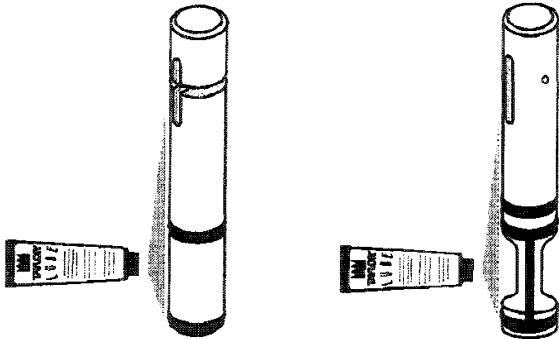
ركب باب التلاجة. أدخل عمود الحاجب داخل الفتحة في الخفاقة وضع الباب بشكل مطابق مع اسطوانة التلاجة. ثم ركب البراغي اليدوية.



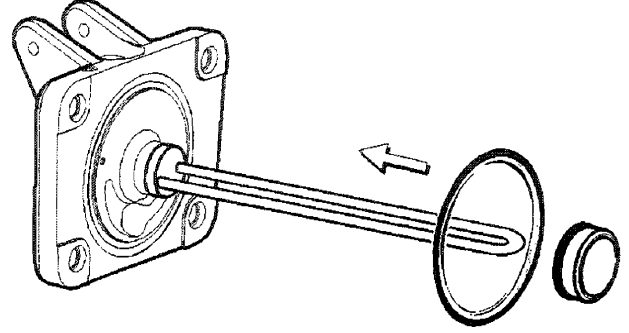
الشكل ٨

الخطوة ٥

ركب صمامات السحب. ازلق حلقتين دائريتين في الغضروف عند صمامات السحب ثم زيتها.

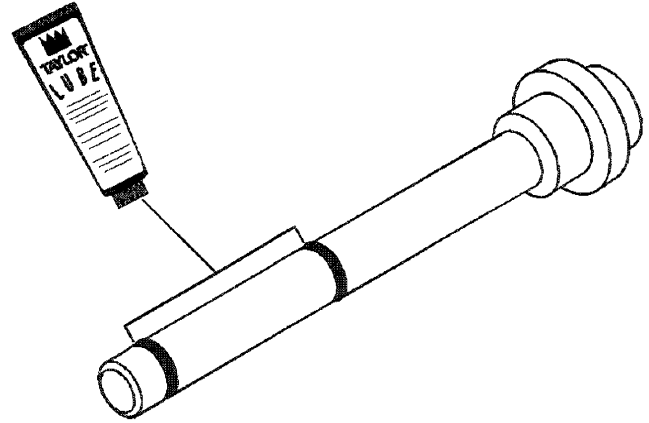


الشكل ٩



الشكل ٥

ازلق الحلقتين الدائريتين في الغضاريف عند السدادات. ضع كمية كافية من مادة التزييت على الحلقات الدائرية و القضيب



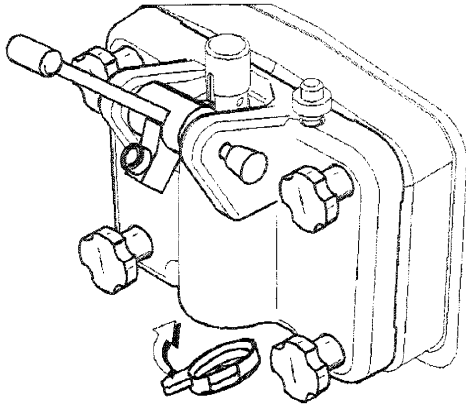
الشكل ٦

أدخل السدادات داخل الثقوب عند أعلى باب التلاجة

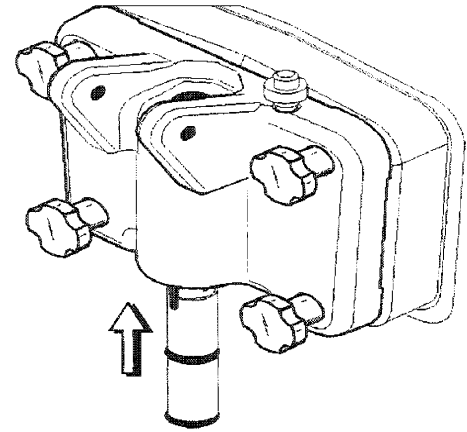
زيت داخل فتحة باب السلاجة

الخطوة ٧

ركب أغطية الزخرفة فوق نهاية فتحات السحب



الشكل ١٣



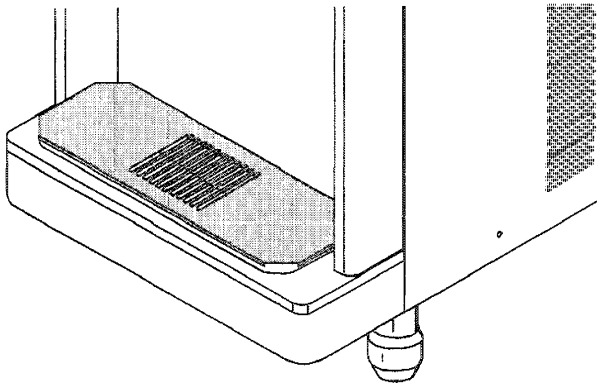
الشكل ١٠

الخطوة ٦

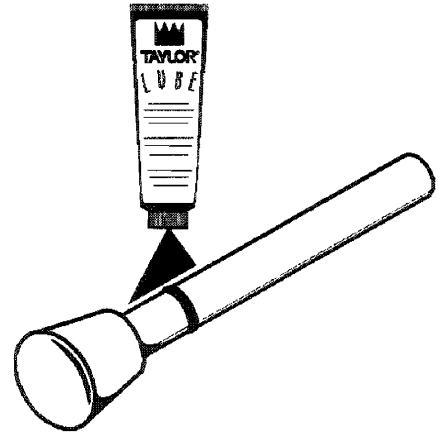
ركب قبضة السحب القابلة للتعديل. ازلق الحلقة الدائرية في الغضروف عند مسمار المفصلة، ثم زيتها

الخطوة ٨

ركب حاويات جمع السائل المتسرب وواقي الانسكاب عند فتحة الباب



الشكل ١٤

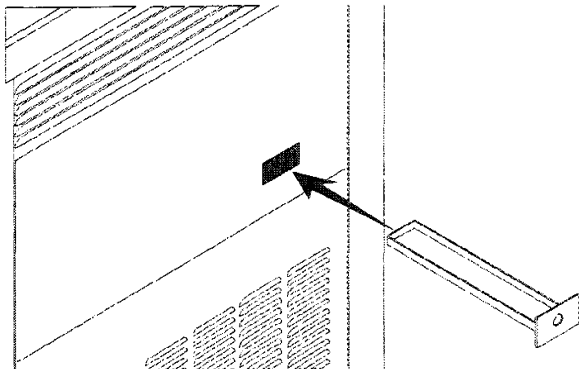


الشكل ١١

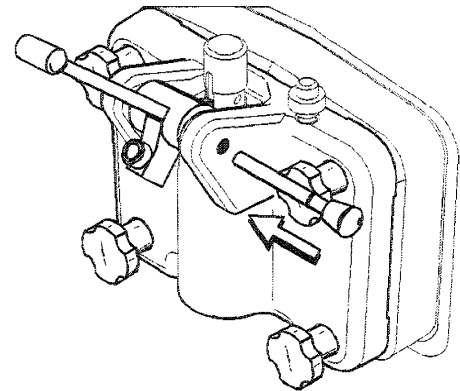
ازلق الشوكة فوق القضيب في شق صمام السحب. ثبت القبضة بمسمار المفصلة

الخطوة ٩

ازلق حاويات السائل الخلفية داخل الثقوب في اللوحة الجانبية



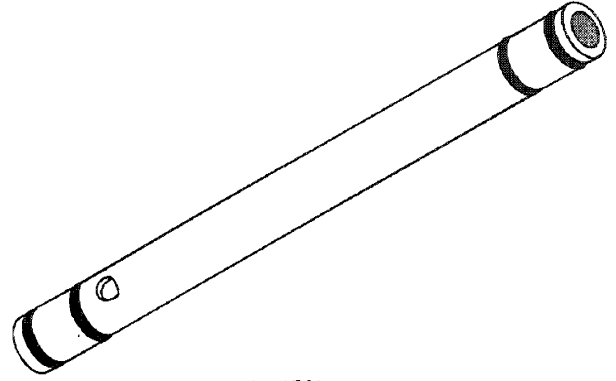
الشكل ١٥



الشكل ١٢

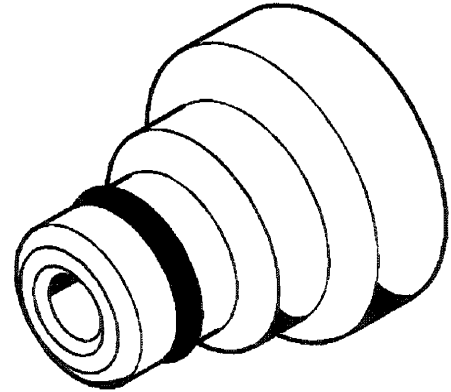
الخطوة ١٠

ازلق حلقتين دائريتين عند إحدى نهايات أنبوب الهواء، وازلق حلقتين أخرتين عند الطرف المقابل



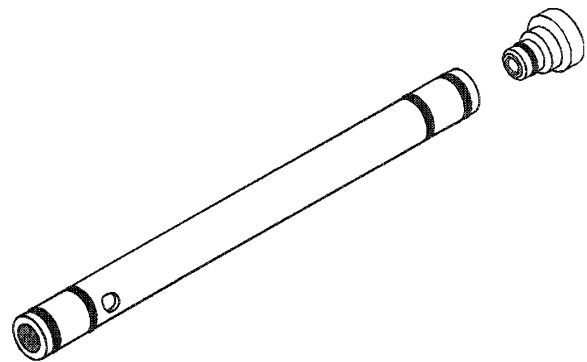
الشكل ١٦

ازلق حلقة دائرية صغيرة ضمن الغضروف في الفتحات الهوائية



الشكل ١٧

ركب الفتحة الهوائية في الثقب عند أعلى الأنبوب الهوائي



الشكل ١٨

الخطوة ١١

ضع أنبوب الهواء وحشوة حاوية المزيغ في أسفل حاوية المزج بغية تعقيمهم

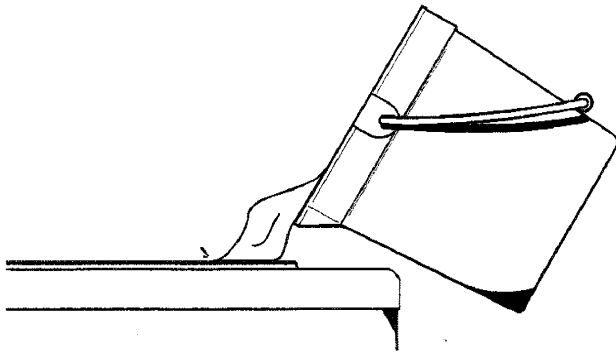
التعقيم

الخطوة ١

حضر مقدار جالونين (٧ر٦ لتر) من محلول تعقيم مؤهل (١٠٠ جزء بالمليون)

الخطوة ٢

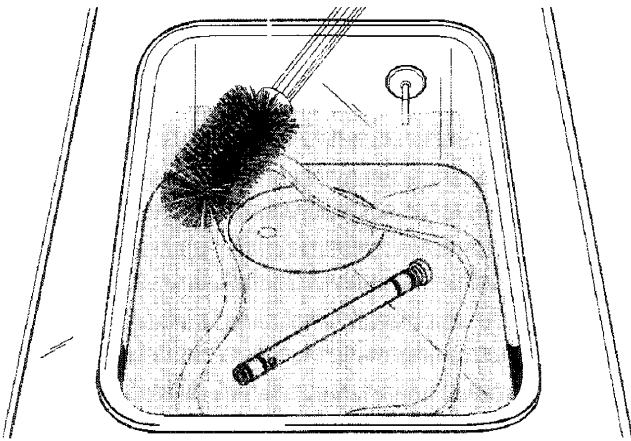
صب الجالونين (٧ر٦ لتر) من محلول التعقيم داخل حاوية المزيغ



الشكل ١٩

الخطوة ٣

أثناء كون السائل يتدفق في اسطوانة الثلاجة، نظف حاوية المزيغ بواسطة الفرشاة.



الشكل ٢٠

الخطوة ٧

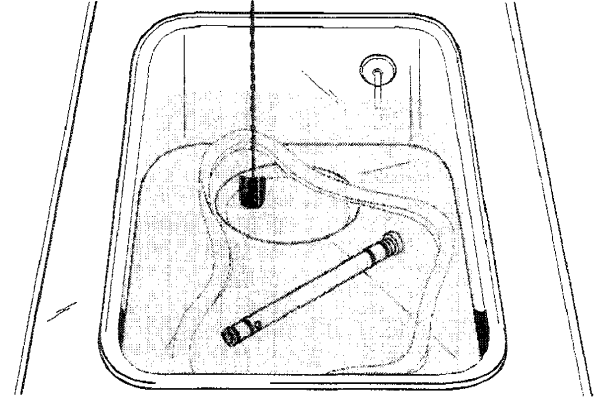
عند تدفق تيار منتظم من محلول التنظيف من سدادة الفوهة في أسفل باب
الثلاجة، اخفض قبضة السحب واسحب كافة محلول التعقيم

الخطوة ٨

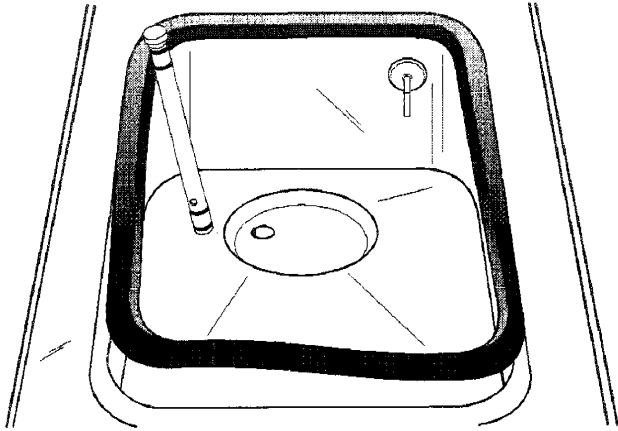
بمجرد أن يتوقف سائل التعقيم عن التدفق من فتحة الباب، ارفع قبضة
السحب واضغط زر الغسيل WASH

الخطوة ٩

ركب حشوة حاوية المزيج حول الحافة العليا للحاوية. ثم ضع أنبوب الهواء في
زاوية الحاوية



الشكل ٢١

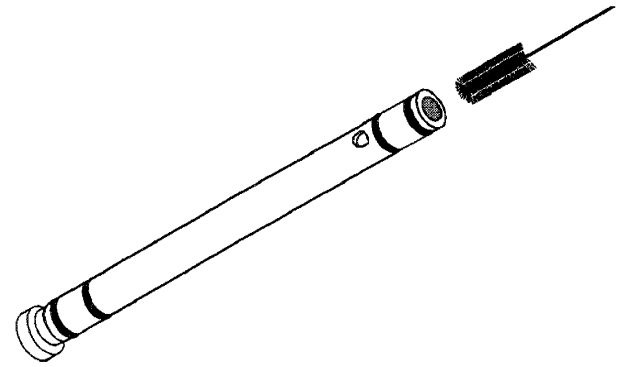


الشكل ٢٤

السحب المبدئي

الخطوة ١

مع وضع دلو تحت فتحة الباب، اخفض قبضة السحب. تأكد من أن تكون
سدادة الفوهة في الوضعية العليا. اسكب جالونين (٧٦ لتر) من المزيج الطازج
داخل حاوية المزيج واسمح لهم بالتدفق في اسطوانة الثلاجة. عند تدفق تيار
منتظم من المزيج من فتحة الباب، ارفع قبضة السحب.



الشكل ٢٢

الخطوة ٤

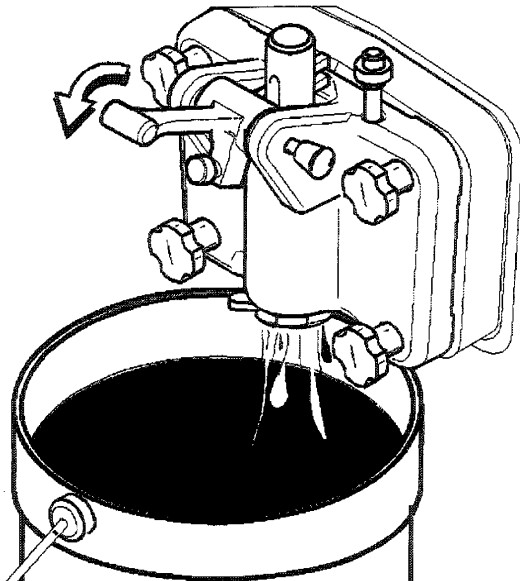
أدر مفتاح التيار الى وضعية التشغيل

الخطوة ٥

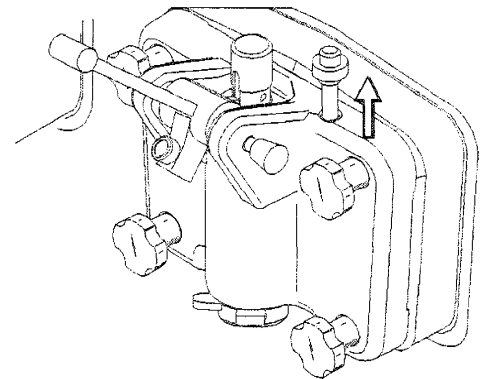
اضغط زر الغسيل WASH واسمح لمحلول التعقيم بالدوران لمدة خمسة
دقائق

الخطوة ٦

ضع دلوًا فارغًا تحت فتحة الباب وارفع سدادة الفوهة



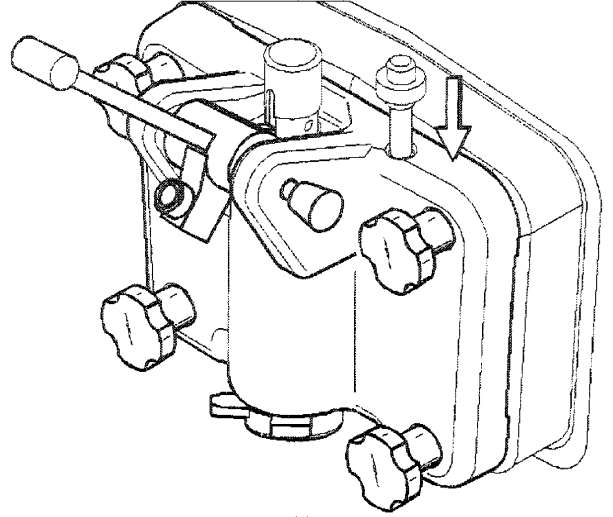
الشكل ٢٥



الشكل ٢٣

الخطوة ٢

بمجرد بدء تدفق سائل منتظم من المزيج من فتحة الفوهة في أسفل باب التلاجة، اضغط سداة الفوهة نحو الأسفل



الشكل ٢٦

الخطوة ٣

مع وضع دلو معقم تحت فتحة الباب، اضغط زر الغسيل WASH واخفض قبضة السحب لتنضح المنتج من أسطوانة التلاجة وحاوية المزيج.

الخطوة ٤

عندما يتوقف المنتج عن التدفق، اضغط زر الغسيل WASH وارفع قبضة السحب اليدوية

الشطف

الخطوة ١

اسكب جالونين (٧ر٦ لتر) من الماء البارد التنظيف داخل حاوية المزيج. وبالإستعانة بالفرشاة المزودة، اشطف حاوية المزيج، وثقب المدخل، والمنجس الحساس لمستوى المزيج

الخطوة ٢

ضع دلوًا تحت فتحة الباب وارفع سداة الفوهة ثم اضغط زر الغسيل WASH

الخطوة ٣

عند تدفق ماء الشطف بشكل منتظم من فتحة السداة في أسفل التلاجة، اخفض قبضة السحب. ثم صرف كافة ماء الشطف من أسطوانة التلاجة. ارفع قبضة السحب الى الأعلى واضغط زر الغسيل WASH

التنظيف

الخطوة ١

حضر جالونين (٧ر٦ لتر) من محلول تنظيف معترف به

الخطوة ٢

اضغط سداة الفوهة. واسكب جالونين (٧ر٦) من محلول التنظيف داخل حاوية المزج

الخطوة ٣

عندما يتدفق المحلول داخل أسطوانة التلاجة، استعمل الفرشاة لتنظيف حاوية المزيج، والمنجس الحساس لمستوى المزيج، وثقب مدخل المزيج

الخطوة ٤

اضغط زر الغسيل WASH

الخطوة ٥

ضع دلوًا فارغًا تحت سداة فوهة الباب وارفع سداة الفوهة نحو الأعلى

الخطوة ٦

عند تدفق كمية منتظمة من سائل التنظيف من سداة الفوهة في أسفل باب التلاجة، اخفض قبضة السحب وانضح كافة محلول التنظيف.

الخطوة ٧

بمجرد أن يتوقف محلول التنظيف عن التدفق من فتحة الباب، ارفع قبضة السحب واضغط زر WASH

الخطوة ٣

زيت الحلقات الدائرية في أنبوب الهواء

الخطوة ٤

ركب أنبوب الهواء (الطرف الحاوي على الثقب) مع فتحة الهواء مركبة داخل ثقب مدخل المزيج

الخطوة ٥

اضغط زر الآلي AUTO. وبعد توقف الدورة سيكون المنتج عند اللزوجة المرغوبة لتقديمه

الخطوة ٦

املا الحاوية بالمزيج

الخطوة ٧

ضع غطاء حاوية المزيج في مكانها فوق حاوية المزيج

إجراءات الإغلاق

تصريف المنتج من أسطوانة التلاجة

الخطوة ١

اضغط زر الآلي AUTO ثم اضغط زر MIX REF

الخطوة ٢

افصل غطاء الحاوية، وحشوة الحاوية، وأنبوب الهواء. وخذهم الى المفصلة لتنظيفهم

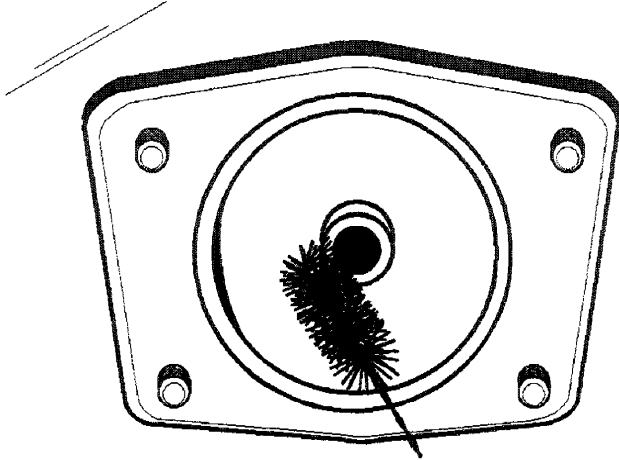
التفكيك

الخطوة ٤

افصل الحلقات الدائرية من أنبوب الهواء وفتححة الهواء

الخطوة ٥

ارجع الى الثلاجة مع كمية صغيرة من محلول التنظيف. نظف بالفرشاة المحامل الخلفية عند نهاية اسطوانة الثلاجة بواسطة فرشاة سوادء



الشكل ٢٧

الخطوة ٦

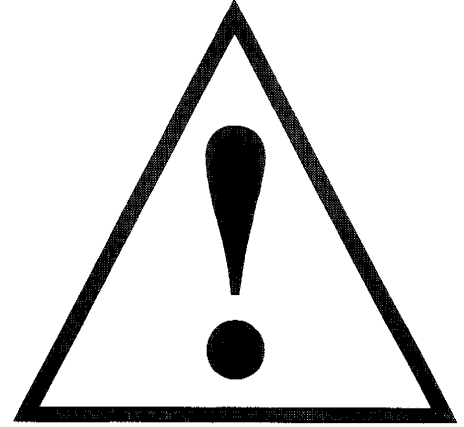
افصل حاويات السوائل المهدورة الخلفية وخذهم الى المسلة للتنظيف

الخطوة ٧

نظف كافة الأجزاء المفككة بشكل جيد في محلول التنظيف. ضع كافة القطع المنظفة على سطح نظيف جاف ودعمهم يجفوا خلال الليل

الخطوة ٨

امسح كافة الأسطح الخارجية للثلاجة.



الخطوة ١

تأكد من كون مفتاح التيار في وضعية الإطفاء. وتأكد من عدم إضاءة أي من الأضواء على لوحة التحكم

الخطوة ٢

افصل المراغي اليدوية، وأبواب الثلاجة، والخفاقة، وشفرات الخفاقة، وقضيب الدوران من اسطوانة الثلاجة. وخذهم الى المسلة للتنظيف

الخطوة ٣

افصل حاويات السائل المهدور وحاجب السائل

التنظيف بالفرشاة

الخطوة ١

حضر مسلة بمحلول تنظيف معترف به

الخطوة ٢

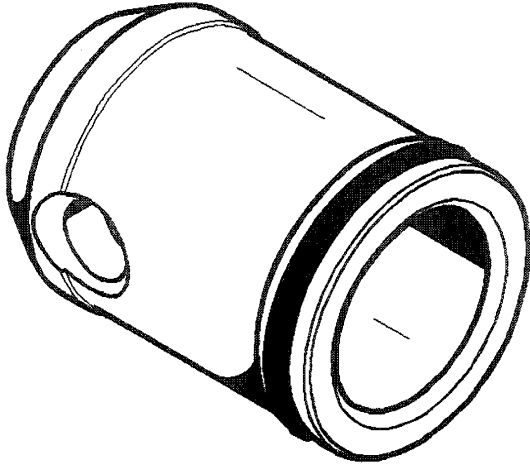
افصل عازلات قضيب الدوران

الخطوة ٣

افصل الأجزاء التالية من باب الثلاجة:

- الحشوات
- المحامل الأمامية
- مسامير المفصلات
- قبضة السحب اليدوية
- غطاء الزخرفة
- صمام السحب
- سداد الفوهة
- افصل كافة الحلقات الدائرية

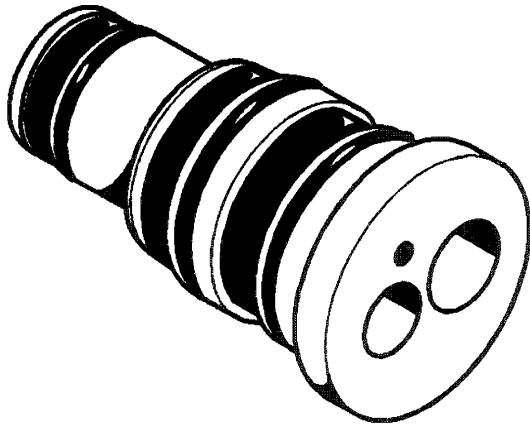
إجراءات تشغيل المضخة



الشكل ٢٨

الخطوة ٢

اجمع جسم صمام السوائل. ازلق حلقات الفحص الثلاثة والحلقات الدائرية الثلاثة داخل الغضروف على جسم صمام السوائل.



الشكل ٢٩

إن تمزويد ثلاثتك بمضخة هواء / مزيج مركبة في حاوية المزيج، فيرجى اتباع التعليمات التالية لتركيب مجموعة الغخافة

استعن بالحرص الشديد عند فصل مجموعة الغخافة بفشفرات الغخافة حادة وقد تسبب الأذى.

الخطوة ١

ركب ملاقطشفرات الغخافة على الشفرات. ضع الشفرة الخلفية فوق مسمار التعليق الخلفي على الغخافة

الخطوة ٢

أثناء مسك الشفرة الخلفية على الغخافة، ازلقها بقدر النصف داخل اسطوانة التجميد. ركب الشفرة الأمامية فوق مسمار التعليق. ثم أدخل مجموعة الغخافة بالقدر المتبقي منها داخل اسطوانة التجميد.

الخطوة ٣

كرر هذه الإجراءات اتباع النسبة للجانب الآخر للثلاجة في موديل ٨٧٥٤

بعد الانتهاء من تجميع الثلاجة كما تم بيانها في الإجراءات عبر هذا الدليل، اتبع هذه التعليمات لتجميع مضخة الهواء / المزيج، ولتقوم بتعقيم الثلاجة والبدء بالضخ.

تجميع مضخة الهواء / المزيج

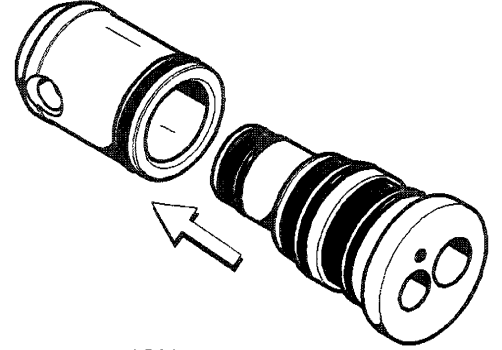
الهدف من مضخة الهواء / المزيج هو أن تقيس كمية معينة من الهواء والمزيج وتنقل هذه الكمية إلى اسطوانة التجميد.

الخطوة ١

قم بتجميع الكباس. ازلق الحلقة الدائرية داخل الغضروف في الكباس

الخطوة ٣

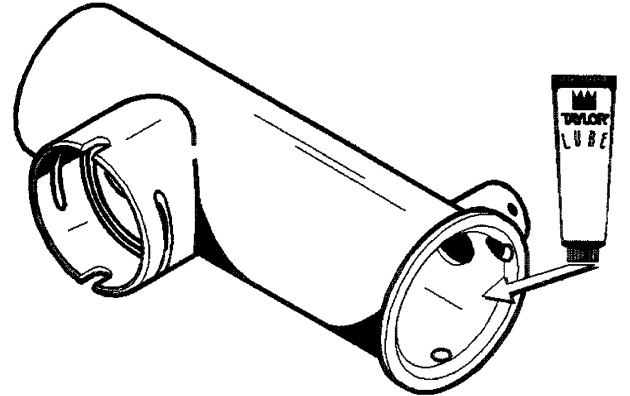
ضع مقدار اصغير من مادة التزليق داخل القطر الداخلي للكباس. أدخل النهاية الضيقة من جسم صمام السوائل داخل النهاية المفتوحة للكباس.



الشكل ٣٠

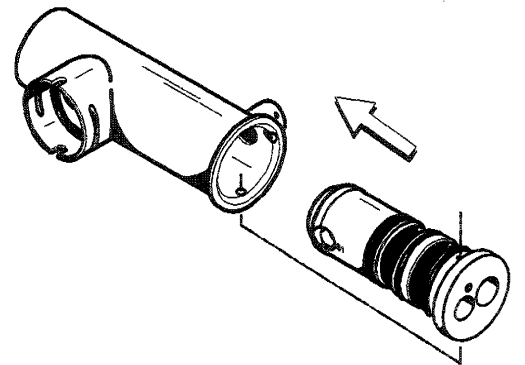
الخطوة ٤

ضع مقدار اصغير من مادة التزليق على القطر الداخلي الأسفل لأسطوانة المضخة



الشكل ٣١

أدخل الكباس المجمع وجسم صمام السوائل داخل مضخة الاسطوانة وادفعها نحو الأعلى

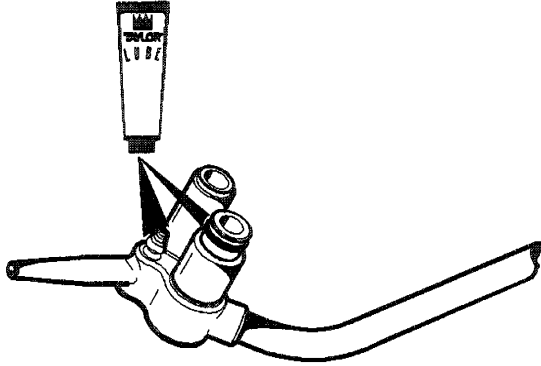


الشكل ٣٢

ملاحظة: يجب أن يكون ثقب الكباس مرئياً عبر ثقب عمود الدفع وأسطوانة المضخة.

الخطوة ٥

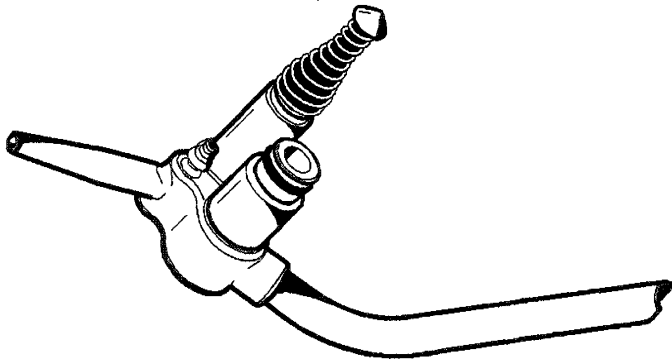
اجمع أنبوب مدخل المزيج. أدخل الحلقة الدائرية المفرغة والعازل داخل الغضاريف في أماكنهم، ثم قم بتزبييت هذه الأجزاء بشكل جيد.



الشكل ٣٣

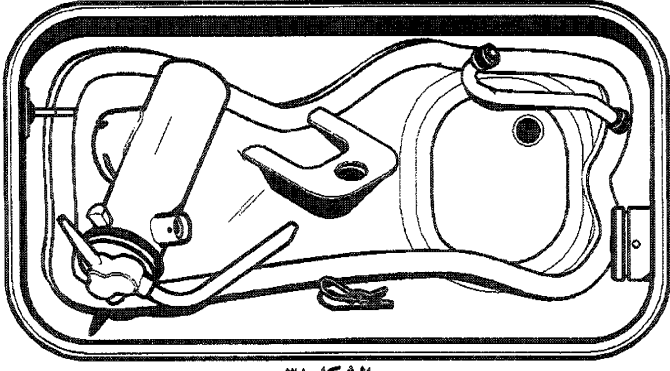
الخطوة ٦

ضع السدادة المطاطية داخل النهاية الضيقة للنايظ. وركب النايظ والسدادة عند نهاية صمام ازاحة الضغط.



الشكل ٣٤

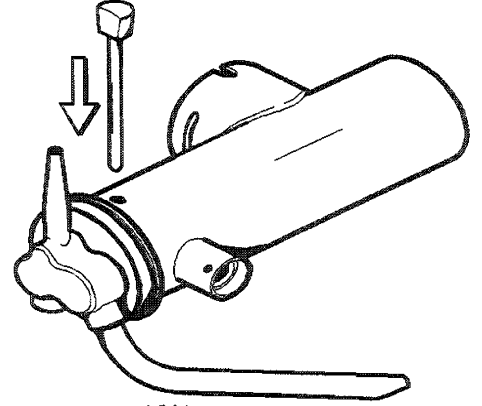
أدخل أنبوب المزيج المجمع داخل الثقب وقاعدة جسم صمام السوائل.



الشكل ٢٨

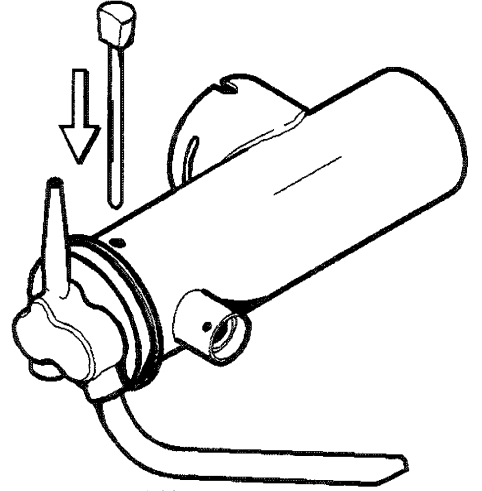
الخطوة ٩

أدخل الطبقة الدائرية المفرغة الكبيرة والطقتين الصغيرتين داخل غضاريف عمود الدفع. وقم بتزييت الطبقات وعمود الدفع بشكل جيد. لاقم بتزييت النهاية السداسية للعمود.

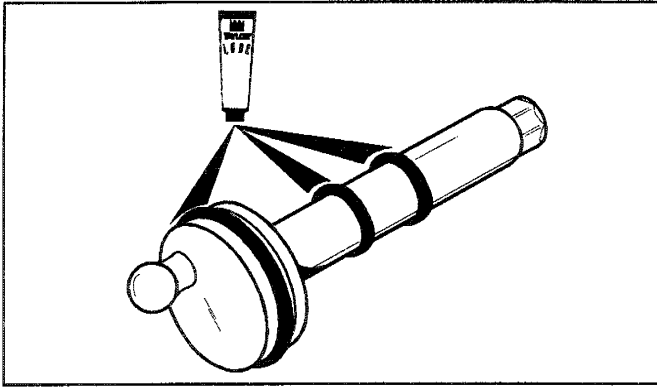


الشكل ٢٥

ثبت أجزاء المضخة في الكباس بواسطة ادخل المسامير الحجز عبر الثقوب المتصلة الموجودة في أسفل اسطوانة المضخة.



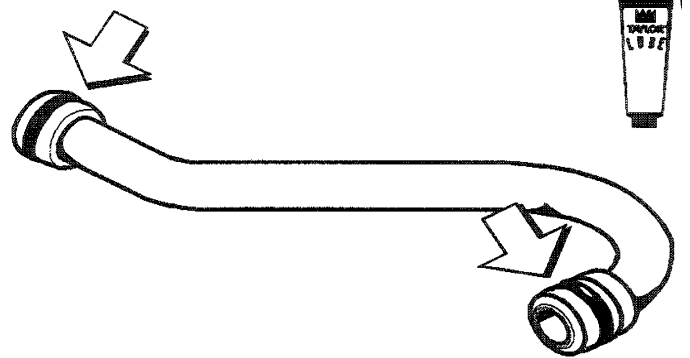
الشكل ٣٦



الشكل ٣٩

الخطوة ٧

ركب حلقة دائرية مفرغة واحدة عند كل طرف لأبواب الريج. وقم بتزييتهم بشكل جيد.

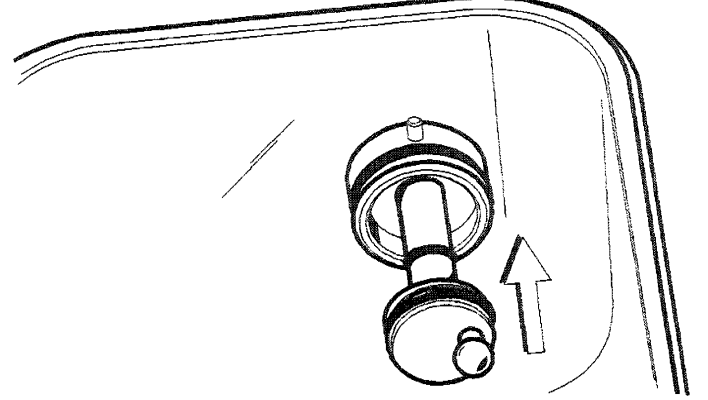


الشكل ٣٧

الخطوة ٨

ضع مجموعة المضخة، والمقطب، وانبوب الريج، ومشبك القفل، والحشوة في قاع حاوية الريج تحضير التعقيمهم.

أدخل النهاية السداسية لعمود الدفع داخل الفجوة عند الجانب الخفي لحاوية المزيج.



الشكل ٤٠

كرر الخطوات ١٩ للجانب الآخر للموديل ٨٧٥٤

التعقيم بعد تركيب مضخة الهواء / المزيج

الخطوة ١

قم بتحضير ٧ جالون من محلول تعقيم مؤهل. استخدم الماء الفاتر واتبع تعليمات الصانع وتوصياته

الخطوة ٢

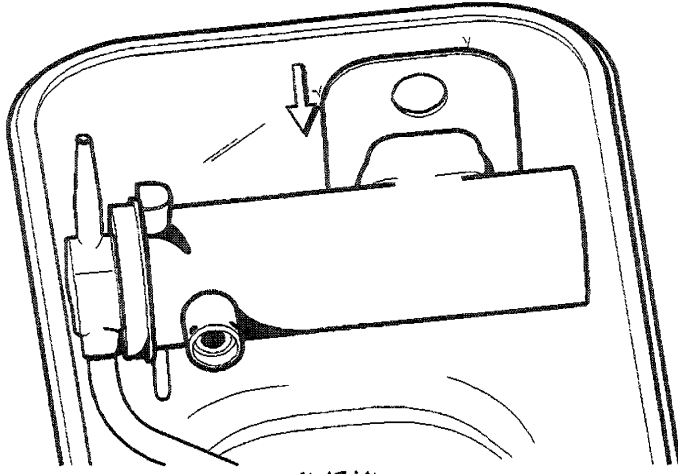
اسكب محلول التعقيم داخل حاوية المزيج

الخطوة ٣

اسمح للمحلول بالتدفق داخل اسطوانة التجميد. ومع كون السائل يتدفق داخل اسطوانة التجميد، قم بتنظيف مجس مستوى المزيج، وحاوية المزيج، وحشوة الطوية، ونقبة مدخل المزيج، ومضخة الهواء / المزيج، ومشبك المضخة، وأنبوب المزيج، والمقط بواسطة الفرشاة.

الخطوة ٤

ركب مجموعة المضخة. وثبت المضخة في مكانها بواسطة إدخال مشبك المضخة فوق قبة المضخة مع التأكد من أن المشبك مثبت في الغضروف بشكل جيد.



الشكل ٤١

كرر الخطوات ١٨ بالنسبة للجانب الآخر للموديل ٨٧٥٤

الخطوة ٥

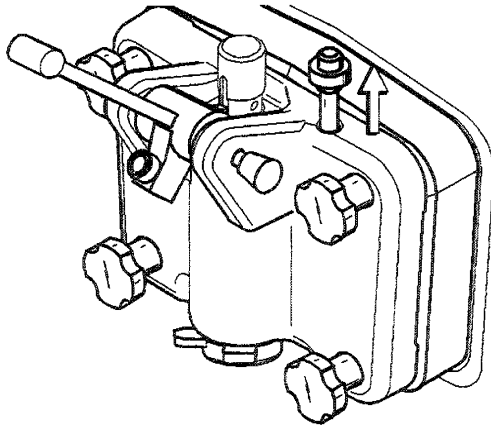
أدر مفتاح التيار الوضعية التشغيل ON

الخطوة ٦

اضغط مفتاح الفسيل WASH واسمح للمحلول بالتدفق والدوران لمدة خمسة دقائق.

الخطوة ٧

بعد خمسة دقائق، ضع دلو افار غاتحت فتحة الباب، وارفع سدادة السحب ثم اضغط زر الضخ PUMP

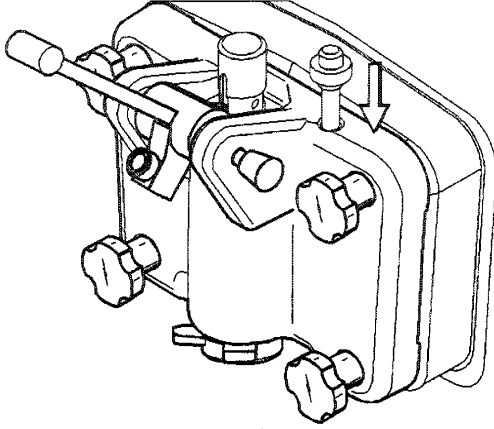


الشكل ٤٢

التجميد. عندما يبدأ سائل المزيج بالتدفق من فتحة الباب، ارفع قبضة الباب.

الخطوة ٢

عند تدفق سائل منتظم من المزيج من فتحة السحب في أسفل باب الثلاجة، ادفع سدادة السحب نحو الأسفل



الشكل ٤٤

الخطوة ٣

عند توقف المزيج عن إظهار الفقاعات، أدخل أنبوب المزيج. اسحب مشبك القفل من وصلة المضخة. وأدخل طرف السحب لأنبوب المزيج داخل ثقب المزيج في الطوية. ضع نهاية الوصلة لأنبوب المزيج فوق وصلة المخرج للمضخة ثم ثبتهم بالمشبك.

الخطوة ٤

اضغط زر الأي AUTO. وعندما تتوقف الثلاجة عن الدوران يكون المزيج جاهز للتقديم.

الخطوة ٥

املا الطوية بمزيج طازج

الخطوة ٦

ضع غطاء الطوية في المكان

كرر الخطوات ١١ للجانب الآخر على الموديل ٨٧٥٤

سحب المنتج من اسطوانة التجميد

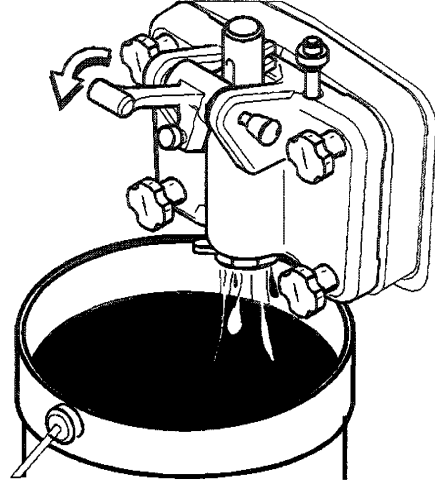
الخطوة ٧

اضغط زر الأي AUTO
اضغط زر MIX REF

الخطوة ٨

الخطوة ٨

عند تدفق سائل منتظم من محلول التعقيم من فتحة الباب، اسح لكافة المحلول بالخروج.



الشكل ٤٢

ملاحظة: في الموديل ٨٧٥٤، اسحب القبضة الوسطى بشكل مؤقت لتعقيم الفتحة الوسطى.

الخطوة ٩

عند ما يتوقف محلول التعقيم عن التدفق من فتحة الباب، ارفع سدادات السحب واضغط زر في الغسيل WASH والمضخة PUMP

ملاحظة: تأكد من أن تكون يديك معقمتان ونظيفتان قبل الاستمرار بالخطوات التالية

الخطوة ١٠

أوقف أنبوب المزيج في زاوية حاوية المزيج. وضع مشبك القفل في مكانه في وصلة المخرج للمضخة.
كرر الخطوات ١١ للجانب الآخر للثلاجة موديل ٨٧٥٤

الخطوة ١١

قم بتجميع حشوة الطوية

السحب المبدئي مع وجود مضخة الهواء / المزيج

الخطوة ١٢

ضع دلو افار غاتحت فتحة الباب وأخفض قبضة السحب. تأكد من أن تكون سدادة السحب في وضعية الأعلى UP. ثم اسكب ٧ لتر من المزيج الطازج داخل الطوية واسمح له بالتدفق داخل اسطوانة

افصل غطاء الحوية والحشوة ثم خذهم الى القسلة تحضيراً لتنظيفهم.

الخطوة ٢

مع وضع دلو معقم تحت أسفل فتحة الباب، اضغط زري الفسيل WASH والمضخة PUMP. ثم قم بنضح ما تبقى من المزيج من اسطوانة التجميد وحاوية المزيج.

الخطوة ٤

عند توقف الماء عن التدفق، اضغط زري الفسيل WASH والمضخة PUMP مرة أخرى وأغلق صمام السحب.

الخطوة ٥

افصل مجموعة مضخة المزيج/ الهواء وخذها الى القسلة لتفكيك اجزائها وتنظيفها.

كرر الخطوات ١ الى ٥ بالنسبة للجانب الآخر للموديل ٨٧٥٤.

الشطف.

الخطوة ١

اسكب مقدار ٧،٦ لتر من الماء البارد للظف داخل حاوية المزيج. واشطف حاوية المزيج، وثقب مدخل المزيج، ومجس مستوى المزيج.

الخطوة ٢

مع وضع دلو تحت أسفل فتحة الباب، ارفع سدادة الباب واضغط زر الفسيل WASH.

الخطوة ٣

عند ما يبدأ أسائل منتظم بالتدفق من فتحة السدادة عند أسفل باب الثلاجة، اسحب كافة ماء الشطف من اسطوانة التجميد. وعند ما يتوقف الماء عن التدفق، ارفع قبضة السحب واضغط زر الفسيل WASH مرة أخرى. كرر هذا الإجراء لعين يصبح الماء الخرج من اسطوانة التجميد نظيفاً.

كرر الخطوات ١ الى ٣ بالنسبة للجانب الآخر للموديل ٨٧٥٤.

التنظيف

اسكب مقدار ٧،٦ لتر من محلول تنظيف مؤهل. استخدم الماء النظيف الفاتر واتبع تعليمات وإرشادات الصانع.

الخطوة ٢

اضغط صمام السحب نحو الأسفل. واسكب ٦،٧ لتر من محلول التنظيف داخل حاوية المزيج.

الخطوة ٢

عند ما يبدأ محلول التنظيف بالتدفق داخل اسطوانة التجميد، نظف حاوية المزيج، ومجسات مستوى المزيج وثقب مدخل المزيج بالفرشاة.

الخطوة ٤

اضغط زر الفسيل WASH.

الخطوة ٥

ضع دلو افار غات تحت فتحة أسفل الباب وارفع سدادة السحب.

الخطوة ٦

عند ما يبدأ السائل المنتظم بالتدفق عبر سدادة السحب عند أسفل باب الثلاجة، اسحب كافة محلول التنظيف منها.

الخطوة ٧

بمجرد توقف السائل عن التدفق من فتحة الباب، ارفع مقبض السحب واضغط زر الفسيل WASH.

كرر الخطوات ١ الى ٧ بالنسبة للجانب الآخر للموديل ٨٧٥٤.

التفكيك

الخطوة ١

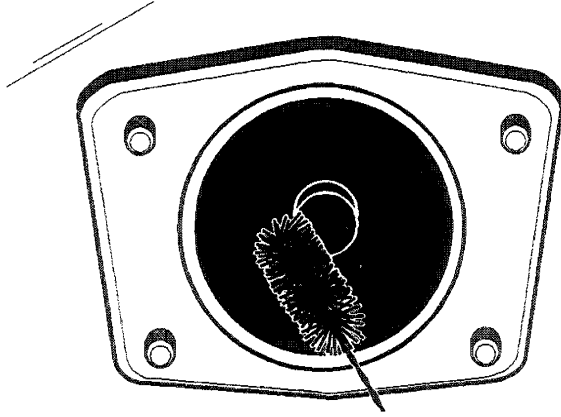
تأكد من أن يكون مفتاح التيار في وضعية الإطفاء OFF.

الخطوة ٢

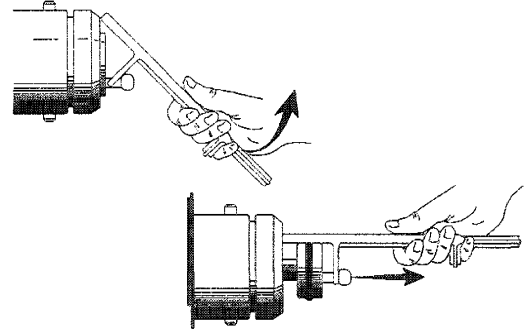
افصل البراغي الإبهامية، وأبواب الثلاجة، والخافات، وشفرات الخفاقة، وأعمدة الدفع من اسطوانات التجميد. وخذهم الى القسلة للتنظيف.

الخطوة ٣

بالاستعانة بأداة فصل عمود الدفع، افصل أعمدة الدفع من فجوة الدفع وخلفية حاوية المزيج.



الشكل ٤٦



الشكل ٤٥

الخطوة ٤

افصل حاوية السائل الهدور الهامية وحجاب السوائل.

التنظيف بالفرشاة

الخطوة ١

جهز القسلة بحلول تنظيف مؤهل. استخدم الماء الفاتر واتبع تعليمات الصانع

الخطوة ٢

افصل العاز لاتمن أعمدة الدفع

الخطوة ٣

افصل الحشوات، والعمل الهامية، ومسمار المتصلة، وقيضات السحب الهامية، وصمامات السحب، وسدادات السحب، وغطاء الزخرفة. ثم افصل كافة الطقات الدائرية.

الخطوة ٤

افصل المسمار الطحز، وأجسام صمام السوائل، والكباسات، وأنابيب مدخل المزيج، والنوايض، والسدادات المطاطية. ثم افصل كافة الطقات الدائرية والعاز لتحتلقات الفحص.

الخطوة ٥

بالاستعانة بالفرشاة السوداء ومطول التنظيف، قم بتنظيف الحمل الخلفية القلفة عند خلفية اسطوانة التجميد. نظف فجوة أعمدة الدفع والطنط الخلفي لطويات المزيج.

الخطوة ٦

افصل حاويات السوائل الهدورة من اللوحة الجانبية وخذهم الى القسلة للتنظيف.

الخطوة ٧

قم بتنظيف كافة الأجزاء المفككة بشكل جيد بواسطة مطول التنظيف. ثم ضع كافة الأجزاء المظفة على سطح جاف نظيف وسمح لهم بالجفاف أثناء الليل

الخطوة ٨

امسح كافة الأسطح الخرجية للتلاجة.