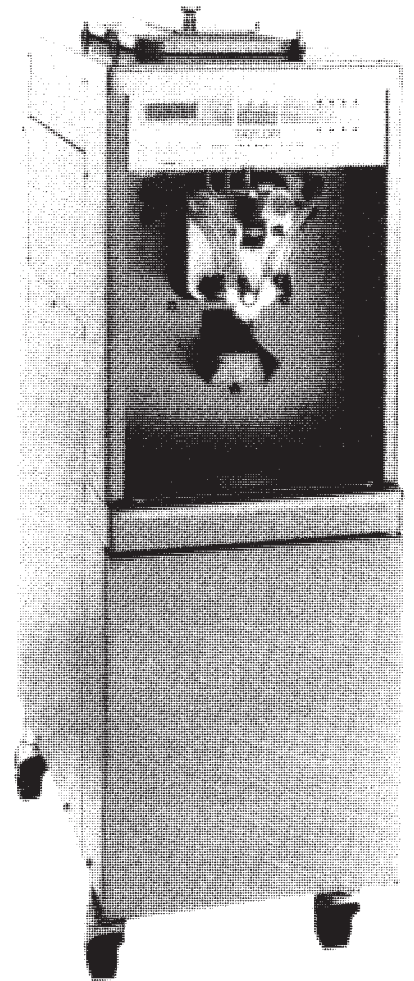


**Shakevriezer
met warmtebehandeling
Beknopte handleiding**



TAYLOR®

Model PH61



Gebruiksaanwijzingen

Vul deze bladzijde in voor snel naslaan bij service:

Taylor-distributeur: _____

Adres: _____

Telefoon: _____

Service: _____

Onderdelen: _____

Installatiedatum: _____

Informatie op het gegevensplaatje:

Modelnummer: _____

Serienummer: _____

Elektrische gegevens: voltage _____ cyclus _____

fase _____

Maximale stroomonderbreker: _____ amp

Minimale capaciteit van de draad: _____ amp

Onderdeelnummer: _____



Inhoud

Deel 1	Aan de installateur	1
	Wateraansluitingen (Enkel watergekoelde vriezers)	1
	Luchtgekoelde vriezers	1
	Elektrische aansluitingen	1
Deel 2	Aan de bediener	2
	Waarborgverklaring compressor	2
Deel 3	Veiligheid	3
Deel 4	Belangrijk voor de bediener	4
	Symbooldefinities	4
	Vloeibaar-kristaldisplay	5
	Verklikkerlichtjes	5
	Terugstelmechanisme	5
	Beschrijving van het bedieningsscherm	6
	Bedienersmenu	9
Deel 5	Gebruiksprocedures	12
	Vorbereiding van de apparatuur	12
	Monteren van de vriescilinder	12
	Monteren van de mixvoorraadbak	17
	Ontsmetten	21
	Ontluchten	23
	Dagelijks stopprocedures	24
	Dagelijkse startprocedures	26
	Siroopsysteem	28
	Stopprocedure	31
	Product aflaten uit de vriescilinder	31
	Spoelen	33
	Reinigen en ontsmetten	33
	Demonteren	34
	Reinigen met een borstel	35
	Ontsmetten van het siroopsysteem	36

Opmerking: Dankzij onophoudelijk onderzoek verbeteren we onze producten voortdurend. De informatie in deze handleiding is bijgevolg onderhevig aan wijzigingen zonder voorafgaandelijke kennisgeving.

Wateraansluitingen (Alleen voor watergekoelde toestellen)

Zorg voor een geschikte koudwatertoevoer met een kraan. Achteraan op het toestel zijn twee in- en afvoeraansluitingen van 3/8" I.P.S. voorzien voor een gemakkelijke aansluiting. De waterslangen die worden aangesloten op het toestel moeten een binnendiameter van 1/2" hebben. (Soepele slangen verdienen de voorkeur, indien de plaatselijke wetgeving dit toelaat.) Afhankelijk van de plaatselijke waterkwaliteit doet u er misschien goed aan een waterzeef te installeren om te voorkomen dat vreemde stoffen de automatische waterklep doen verstopen. Er is slechts één "in" en één "uit" wateraansluiting. Installeer GEEN kraan op de "uit" waterslang! Water moet altijd in deze volgorde vloeien: eerst via de automatische waterklep; dan via de condensator; en vervolgens via de uitlaataansluiting naar een **open waterslot**.

Luchtgekoelde toestellen

Luchtgekoelde toestellen vereisen een minimum van 15,2 cm vrije ruimte rond alle zijden van de vriezer. Onvoldoende vrije ruimte kan het vriesvermogen van de vriezer beperken en eventueel permanente schade aan de compressoren veroorzaken.

Elektrische aansluitingen

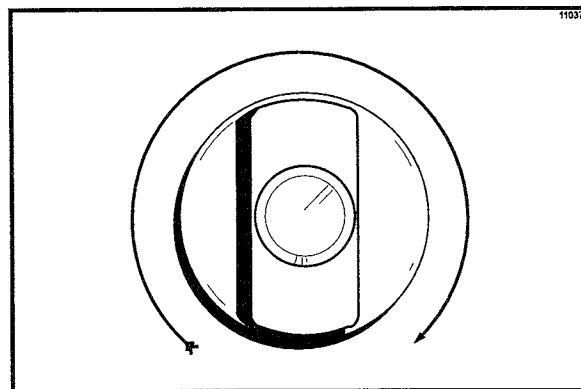
Elke vriezer vereist één stroomtoevoer. Controleer het gegevensplaatje op de vriezer voor de zekering-, circuitstroomsterkte- en elektrische specificaties. Raadpleeg het draadschema aan de binnenzijde van de elektrische kast voor de correcte elektrische aansluitingen.

Deze apparatuur dient te worden geïnstalleerd conform de Nationale Elektrische Voorschriften. Deze voorschriften zijn gericht op de praktische bescherming van personen en goederen tegen gevaar door gebruik van elektriciteit. Deze voorschriften omvatten maatregelen die noodzakelijk worden geacht voor de veiligheid. De naleving hiervan, samen met een behoorlijk onderhoud, maken een in principe ongevaarlijke installatie mogelijk!



VOORZICHTIG: DEZE APPARATUUR MOET BEHOORLIJK GEAARD WORDEN! ANDERS BESTAAT ER GEVAAR VOOR ERNSTIG LETSEL DOOR ELEKTRISCHE SCHOK!

De klopper moet rechtsom draaien wanneer u in de vriescilinder kijkt. (Zie Figuur 1.)



Figuur 1



Opmerking: De volgende procedures moeten worden uitgevoerd door een deskundig onderhoudstechnicus.

Om de draairichting op een driefasig toestel te corrigeren, verwisselt u om het even welke twee binnenkomende stroomdraden, uitsluitend aan het hoofdaansluitblok van de vriezer.

Om de draairichting op een eenfasig toestel te corrigeren, verwisselt u de draden binnen de kloppermotor. (Volg het draadschema dat op de motor is gedrukt).

Elektrische aansluitingen gebeuren rechtstreeks op het aansluitblok. Het aansluitblok bevindt zich in de hoofdregelkast achter het achterste paneel.

De vriezer die u heeft gekocht werd zorgvuldig gebouwd en vervaardigd met het oog op een betrouwbare werking. Indien juist gebruikt en verzorgd zal het Taylor-model PH61 een product van bestendige kwaliteit afleveren. Zoals alle mechanische producten vergt deze machine reiniging en onderhoud. Als de gebruiksprocedures in deze aanwijzingen nauwgezet worden gevolgd, is slechts een minimaal niveau van zorg en aandacht noodzakelijk.

Deze gebruiksaanwijzingen moeten worden gelezen alvorens het toestel te gebruiken of er enig onderhoud aan uit te voeren.

Uw Model PH61 compenseert of corrigeert GEEN fouten tijdens de installatie of het vullen. De aanvankelijke montage en ontluichtingsprocedures zijn dus uiterst belangrijk. Het wordt ten stelligste aanbevolen het personeel dat verantwoordelijk is voor de werking van het toestel, zowel voor montage als demontage, deze procedures te laten lezen om goed voorbereid te zijn.

Wanneer uw vriezer geleverd is of wanneer hij langer dan 24 uur uitgeschakeld is geweest (OFF), moet u de vriezer demonteren volgens de procedures beschreven op pagina 34. Volg de montageprocedures op pagina 12 om de vriezer terug te monteren.



Zuivelproducten zijn onderhevig aan bacteriële besmetting ten gevolge van verkeerde behandeling van het product. Zorg er daarom voor de mix in zuivere hygiënische omstandigheden te behandelen.

De vriezer moet om de twee weken worden gedemonteerd, gereinigd, ontsmet en gesmeerd.



**VOLG ALTIJD DE PLAATSELIJKE
WETTELIJKE VOORSCHRIFTEN
BETREFFENDE DE
VOLKSGEZONDHEID**

Tijdens het warmtebehandelingsproces wordt het product op voldoende hoge temperatuur gebracht om bacteriën te vernietigen en vervolgens teruggebracht tot een standby-temperatuur.

Het speciale regelsysteem zorgt ervoor dat het product wordt verwarmd tot op de ingestelde temperatuur en 30 minuten lang op die temperatuur

wordt gehouden. Deze tijdsspanne is nodig om er zeker van te kunnen zijn dat alle bacteriën vernietigd zijn. Als de vriezer niet in staat is om de volledige verwarmingscyclus te voltooien, toont het LCD het volgende bericht:

“HEAT TREAT CYCLE FAILURE – FREEZER LOCKED – PRESS SEL KEY” (“Fout in verwarmingscyclus – Vriezer geblokkeerd – Druk op de toets SEL”). Neem in dit geval, of indien u technische bijstand nodig heeft, contact op met uw plaatselijke erkende Taylor-dealer.

Waarborgbepalingen voor de compressor

De koelcompressor(en) op dit toestel zijn gewaarborgd gedurende de periode die is aangeduid op de waarborgkaart die met het toestel wordt meegeleverd. Naar aanleiding van het protocol van Montreal en de amendementen aan de Amerikaanse wet op zuivere lucht van 1990 worden echter vele nieuwe koelmiddelen getest en ontwikkeld, die alle een plaatsje willen veroveren binnen de industrie. Sommige van deze nieuwe koelmiddelen worden geadverteerd als vervangingsmiddelen voor talrijke toepassingen. Het dient opgemerkt dat bij gewoon onderhoud aan het koelsysteem van deze machine **alleen het op het gegevensplaatje vermelde koelmiddel mag worden gebruikt.** Het ongeoorloofde gebruik van alternatieve koelmiddelen doet de compressorwaarborg vervallen. Het behoort tot de verantwoordelijkheid van de eigenaar van het toestel om dit feit mee te delen aan alle technici die hij tewerkstelt.

Het dient ook opgemerkt dat Taylor geen waarborg geeft op het koelmiddel dat in dit toestel wordt gebruikt. Indien, bijvoorbeeld, het koelmiddel verloren gaat tijdens een gewoon onderhoud aan dit toestel, is Taylor niet verplicht het koelmiddel te vervangen, noch tegen betaling noch gratis. Taylor is wel verplicht om een geschikt vervangingsmiddel aan te bevelen indien het originele koelmiddel uit de handel genomen is, voorbijgestreefd of niet langer verkrijgbaar is en dit gedurende de vijf jaar lange waarborg van de compressor.

De Taylor Company blijft de ontwikkelingen binnen de industrie volgen en nieuw ontwikkelde alternatieven testen. Als een nieuw alternatief bij onze testen aanvaardbaar mocht blijken als vervanging dan vervalt de hoger vermelde waarborgbepaling. Als u meer informatie wilt over de testresultaten van een alternatief koelmiddel voor uw compressor, neem dan contact op met uw plaatselijke Taylor-dealer of de Taylor-fabriek. Houd het model/serienummer van uw toestel klaar voor het geval u ernaar gevraagd wordt.

Bij Taylor Company zijn we begaan met de veiligheid van de gebruiker in het geval hij of zij in contact komt met de vriezer en de onderdelen ervan. Taylor heeft uitzonderlijke inspanningen geleverd om veiligheidseigenschappen te ontwerpen en in de vriezer te integreren, om zowel u als de onderhoudstechnicus te beschermen. Zo hebben we op de vriezer bijvoorbeeld waarschuwingsberichten aangebracht met gedetailleerde veiligheidsmaatregelen voor de bediener.



BELANGRIJK – Niet-naleving van de onderstaande veiligheidsmaatregelen kan ernstig letsel of de dood tot gevolg hebben. Niet-naleving van deze waarschuwingen kan schade veroorzaken aan het toestel en de onderdelen ervan. Schade aan onderdelen leidt tot kosten voor vervanging en herstelling.

Voor een veilig gebruik:



NOOIT de vriezer gebruiken zonder eerst deze gebruikshandleiding te lezen. Niet-naleving van deze richtlijn kan leiden tot schade aan de apparatuur, slechte prestaties van de vriezer, gezondheidsrisico's of letsels.



NOOIT de vriezer gebruiken als hij niet behoorlijk geaard is. Niet-naleving van deze richtlijn kan elektrocutie tot gevolg hebben.



NOOIT onopgeleid personeel toelaten deze machine te gebruiken. Niet-naleving van deze richtlijn kan leiden tot ernstig letsel aan vingers of handen door contact met gevaarlijke bewegende onderdelen.



NOOIT proberen om herstellingen uit te voeren, tenzij de hoofdstroomtoevoer naar de vriezer werd losgekoppeld. Niet-naleving van deze richtlijn kan elektrocutie tot gevolg hebben. Neem contact op met uw plaatselijke erkende Taylor-dealer voor service.



NOOIT de vriezer gebruiken met zwaardere zekeringen dan diegene die op de gegevenskaart van de vriezer gespecificeerd zijn. Niet-naleving van deze richtlijn kan elektrocutie of schade aan het toestel tot gevolg hebben. Roep de hulp van uw elektricien in.



NOOIT de vriezer gebruiken, tenzij alle onderhoudspanelen en toegangsdeuren met schroeven zijn vastgezet. Niet-naleving van deze richtlijn kan leiden tot ernstig letsel door contact met gevaarlijke bewegende onderdelen.



NOOIT de luchtinvoer- en afvoeropeningen afstoppen: 15,2 cm minimum vrije ruimte aan alle zijden.



NOOIT voorwerpen of vingers in de deurtapopening of de wentelaarbehuizing plaatsen. Niet-naleving van deze richtlijn kan vervuiling van het product tot gevolg hebben of letsel door contact met de schraapmesses.



NOOIT product tappen tijdens de VERWARMINGScyclus, want het product is heet.

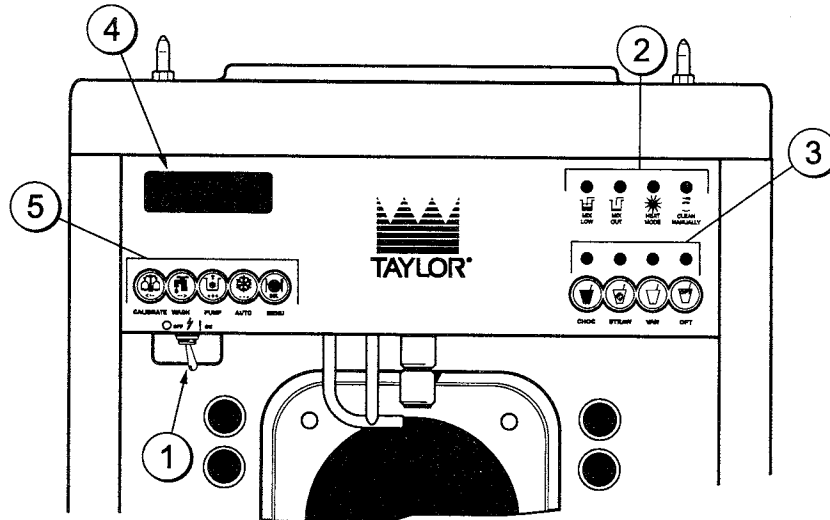


NOOIT de deur, de klopper, de schraapmesses of de aandrijfas verwijderen, tenzij de aan/uit-schakelaar uit staat (OFF). Niet-naleving van deze richtlijn kan leiden tot ernstig letsel door contact met gevaarlijke bewegende onderdelen.



WEES UITERST VOORZICHTIG bij het verwijderen van de klopper. De schraapmesses zijn heel scherp en kunnen letsel veroorzaken.

GELUIDSNIVEAU: Het luchtgeluid komt niet boven 78 dB(A) wanneer het wordt gemeten op een afstand van 1,0 meter van het oppervlak van het toestel en op een hoogte van 1,6 meter van de vloer.





Element	Beschrijving
1	Aan/uit-schakelaar
2	Verklikkerlichtjes
3	Smaakkeuzetoetsen
4	Vloeibaar-kristaldisplay
5	Toetsen

Symbooldefinities


Voor een betere communicatie op de internationale markt worden de woorden op vele bedieningsschakelaars en knoppen vergezeld van een symbool dat hun functie aanduidt. Uw Taylor-apparatuur is vervaardigd met deze internationale symbolen.


Hierna volgt een lijst van de symbolen die u terugvindt op de bedieningsschakelaars en hun respectieve definities.


 AUTO = AUTOMATISCH

 ON = AAN


 OFF = UIT

 WASH = WASSEN

 PUMP = POMPEN

 MIX LOW = MIXPEIL LAAG

 MIX OUT = MIX OP


 HEATER ON = VERWARMER AAN

 CHOCOLATE = CHOCOLADE

 STRAWBERRY = AARDBEI

 VANILLA = VANILLE

 OPTIONAL = OPTIE

 HEAT MODE = VERWARMINGSMODUS

 CALIBRATE = IJKEN

 CLEAN MANUALLY/BRUSH CLEAN = MANUEEL/MET BORSTEL REINIGEN

 POWER = STROOM

 MENU = MENU

Aan/uit-schakelaar

De aan/uit-schakelaar bevindt zich onder het bedieningspaneel aan de linkerkant van de vriezer. In de stand ON (aan) kan het softtech-paneel worden bediend.

Vloeibaar-kristaldisplay

Het vloeibaar-kristaldisplay (LCD) bevindt zich op het voorste bedieningspaneel. Het LCD toont de werkmodus waarin de vriezer zich bevindt en geeft aan of er al dan niet genoeg mix in de vriezer aanwezig is.

Verklikkerlichtjes

MIXPEIL LAAG – Wanneer het lichtje MIXPEIL LAAG begint te knipperen, betekent dit dat het mixpeil in de mixvoorraadbak laag is en zo snel mogelijk moet worden aangevuld. Het woordje LOW (laag) verschijnt ook op het LCD, naast het woordje "MIX".

MIX OP – Wanneer het lichtje MIX OP begint te knipperen, betekent dit dat de mixvoorraadbak bijna leeg is en onvoldoende mix bevat om de vriezer te doen werken. Het woordje "OUT" (op) verschijnt ook op het LCD, naast het woordje "MIX". Op dit moment wordt de AUTOMATISCHE modus uitgeschakeld en de vriezer in de STANDBY-modus geplaatst. Om het koelsysteem te starten moet u mix bijvullen in de mixvoorraadbak en op de toets AUTO drukken. De vriezer begint automatisch te werken.

VERWARMINGSMODUS – Wanneer het lichtje VERWARMINGSMODUS knippert, betekent dit dat de vriezer zich in een verwarmingscyclus bevindt.

MANUEEL REINIGEN – Wanneer het lichtje MANUEEL REINIGEN knippert, betekent dit dat het toestel binnen 24 uur moet worden gedemonteerd en gereinigd met een borstel.

Wanneer alle vier de verklikkerlichtjes knipperen betekent dit dat de vriezer geblokkeerd is. Van zodra een harde blokkering verholpen is, blijven twee lichtjes knipperen tot ook de situaties 'mixpeil laag' en 'mix op' verholpen zijn. Tijdens een zachte blokkering, stoppen alle vier de lichtjes met knipperen van zodra de vriezer in een verwarmingscyclus is geschakeld.

Terugstelmechanisme

De terugstelknop bevindt zich in het rechterzijpaneel. Het terugstelmechanisme beschermt de kloppermotor tegen overbelasting. Mocht een overbelasting optreden, treedt het terugstelmechanisme in werking. Om de vriezer op correcte wijze terug te stellen plaatst u de aan/uit-schakelaar in de stand OFF (uit). Druk de terugstelknop stevig in. Draai de aan/uit-schakelaar in de stand ON (aan). Wis de fout. Druk op de toets WASH (wassen) en houd de prestatie van de vriezer in het oog. Open het zijpaneel om te controleren of de kloppermotor de aandrijftras rechtsom doet draaien (vanuit het oogpunt van de bediener gezien) zonder ergens te klemmen.



Opmerking: Gebruik geen metalen voorwerpen om de terugstelknop in te drukken.

Als de kloppermotor in de juiste richting draait, drukt u op de toets WASH om de cyclus uit te schakelen. Druk op de toets AUTO om de normale werking te hervatten. Als de vriezer terug uitschakelt, neem dan contact op met een servicetechnicus.

Beschrijving van het bedieningsscherm

Bij de inschakeling van het toestel wordt het systeem geïnitieerd. Het scherm toont "INITIALIZING". Het systeem controleert vier types van gegevens: LANGUAGE (taal), SYSTEM DATA (systeemgegevens), CONFIG DATA (configuratiegegevens) en LOCKOUT DATA (blokkeringsgegevens). Tijdens het scherm INITIALIZING... LANGUAGE is het alarm actief. Als de systeemgegevens, de configuratiegegevens of de blokkeringshistoriek verminkt zijn, waarschuwt het volgende scherm de bediener dat de systeeminstellingen misschien gewijzigd zijn.

**NVRAM FAULT
RESET TO DEFAULTS
PRESS SEL KEY**

Nadat het systeem geïnitieerd is, wordt het scherm SAFETY TIMEOUT (veiligheids-time-out) getoond en het alarm geactiveerd.

**SAFETY TIMEOUT
ANY KEY ABORTS**

Dit scherm blijft samen met het alarm gedurende 60 seconden actief, tenzij u tijdens deze periode een willekeurige toets indrukt.

Nadat de veiligheids-time-out voltooid is en de aan/uit-schakelaar in de stand OFF is geplaatst, wordt een van de volgende schermen getoond.

Het eerste scherm wordt getoond als het toestel niet met een borstel gereinigd is. Als een van de vereisten voor een reiniging met de borstel niet vervuld is, blijft de getoonde tijd op 5:00 minuten staan. Wanneer alle vereisten voor een reiniging met de borstel vervuld zijn en de vijf minuten verstreken zijn, verschijnt het tweede scherm, met name het standaardscherm voor aan/uit-schakelaar UIT.

**POWER SWITCH OFF
TIME: 4:40
HOPPER 62.1
BARREL 67.7**

POWER SWITCH OFF

- - - - -
UNIT CLEANED

Wanneer de aan/uit-schakelaar in de stand ON (aan) wordt geplaatst, toont het display de werkingsmodus van het systeem. In dit voorbeeld staat het toestel AAN, maar is er geen werkingsmodus gekozen. De tweede lijn van het display geeft aan of er genoeg mixvoorraad in de mixvoorraadkast aanwezig is of er daarentegen een laag mixpeil (LOW) is of de mix op (OUT) is. De derde lijn van het display toont de temperatuur van de mixvoorraadbak. Nadat u op de toets AUTO heeft gedrukt, toont de laatste lijn van het display de maand en de datum (MM = maand, DD = dag) waarop het toestel moet worden gedemonteerd en met een borstel gereinigd.

MODE: OFF

**HOPPER TEMP: 35.5F
UNIT CLEANED**

De volgende display toont dat de vriezer in twee verschillende modi werkt. De volgende informatie wordt gegeven:

Het toestel werkt in de modi WASH (wassen) en PUMP (pompen); de temperatuur van de voorraadbak bedraagt 4,4°C (40°F) en het toestel moet op 31 oktober met een borstel worden gereinigd.

MODE: WSH-PMP

**HOPPER TEMP: 40.0F
BRUSH CLEAN ON: 10/31**

De volgende schermen hebben betrekking op de VERWARMINGScyclus:

Terwijl de vriezer de verwarmingsfase doorloopt, ziet u dit scherm. Het toont de temperatuur van de voorraadbak op dat moment.

**MODE: HEAT
PHASE: HEAT
HOPPER TEMP: 140.0F
BRUSH CLEAN ON: MM/DD**

De mixtemperatuur moet binnen 90 minuten boven 66,1°C (151°F) stijgen. Als dit niet gebeurt, wordt de vriezer geblokkeerd in de werkmodus STANDBY en toont het display dat er een fout in de verwarmingscyclus is.

In het voorbeeld bedraagt de temperatuur van de voorraadbak 60°C (140°F). De fase toont dat het toestel zich in de verwarmingsfase van de warmtebehandelingscyclus bevindt.

Wanneer de verwarmingsfase voltooid is, houdt de vriezer deze temperatuur aan. In deze fase wordt de temperatuur boven 66,1°C (151°C) gehouden gedurende minimum 30 minuten.

In dit voorbeeld bedraagt de temperatuur van de voorraadbak 66,1°C (151°F).

MODE:HEAT
PHASE: HOLD
HOPPER TEMP: 151.0F
BRUSH CLEAN ON: MM/DD

De laatste fase van de warmtebehandelingscyclus is de koelfase. De vriezer moet de mix afkoelen tot onder 5°C (41°F). Als het product niet afkoelt binnen twee uur, wordt de vriezer geblokkeerd.

Dit voorbeeld toont dat de temperatuur wordt verlaagd, maar nog niet het instelpunt heeft bereikt.

MODE: HEAT
PHASE: COOL
HOPPER TEMP: 55.0F
BRUSH CLEAN ON: MM/DD

De volledige verwarmingscyclus moet worden voltooid in vier uur.

Wanneer de volledige verwarmingscyclus voltooid is, toont het display het normale scherm, dat aangeeft dat het toestel in de modus STANDBY staat. De vriezer mag nu in de modus AUTO worden geplaatst of in STANDBY worden gelaten.

MODE: STANDBY

HOPPER TEMP: 41.0F
BRUSH CLEAN ON: MM/DD

Harde blokkering: Er zijn twee mogelijke oorzaken voor een harde blokkering:

1. Er zijn veertien dagen verstreken sinds de laatste reiniging met een borstel. Het volgende scherm wordt getoond.

14 DAY TIMEOUT
CLEANING REQ'D
FREEZER LOCKED
PRESS SEL KEY

2. Er is een thermistordefect geweest (vriescilinder, voorraadbak, of glycol) gedurende het warmtebehandelingsproces.

SYSTEM FAULT
SERVICE REQ'D
FREEZER LOCKED
PRESS SEL KEY

Alle vier de LED's aan de voorzijde van de vriezer zullen oplichten. Druk op de toets SEL.

Het volgende scherm verschijnt na het defectbericht. Volgens de wetgeving op volksgezondheid **moeten** vriezers met een warmtebehandelingsysteem dagelijks een warmtebehandelingscyclus voltooien en om de 14 dagen met een borstel worden gereinigd. Het reinigen met een borstel komt overeen met de normale demontage- en reinigingsprocedures. Als u deze richtlijnen niet naleeft, zal het besturingssysteem de vriezer zodanig blokkeren dat hij niet meer in de modus AUTO werkt. Druk op de toets WASH (wassen).

NO AUTO OPERATION
ALLOWED UNTIL
BRUSH CLEANING
PRESS WASH KEY

Het volgende scherm verschijnt na het bericht voor reiniging met een borstel en illustreert dat de besturing zich in de modus OFF bevindt en dat het toestel moet worden gedemonteerd en met een borstel gereinigd.

MODE: OFF

HOPPER TEMP: 45.0F
FREEZER LOCKED

Zachte blokkering: Als gedurende de afgelopen 24 uur geen warmtebehandelingscyclus geïnitieerd is, zullen alle vier de LED's aan de voorzijde van het toestel oplichten en verschijnt er een bericht op het LCD. Lijn 3 van het LCD zal de reden vermelden waarom het bericht verschijnt. Hieronder vindt u de verschillende berichten die kunnen verschijnen op lijn 3:

1. **POWER SWITCH OFF:** de aan/uit-schakelaar stond uit.
2. **MIX OUT PRESENT:** er is geen mix meer in de voorraadbak.
3. **AUTO OR STANDBY OF:** het toestel stond niet in de modus AUTO of STANDBY.
4. **NO HEAT CYCLE TRIED:** er is gedurende de afgelopen 24 uur geen poging tot warmtebehandelingscyclus ondernomen. [AUTO HEAT TIME (automatische verwarmingstijd) werd vermeld, of er was een stroomuitval wanneer de cyclus moest plaatshebben, of er was een fout in de warmtebehandelingscyclus, die niet het gevolg is van een thermistordefect.)

**NO HEAT TREAT START
BECAUSE
VARIABLE MESSAGE
PRESS SEL KEY**

Het volgende scherm verschijnt wanneer een zachte blokkering is opgetreden tijdens de warmtebehandelingscyclus.

**NO HEAT TREAT CYCLE
FAILURE
FREEZER LOCKED
PRESS SEL KEY**

Als de temperatuur van het product niet onder 5°C (41°F) gezakt is tegen het einde van de KOELcyclus, toont het display het volgende scherm.

**PRODUCT OVER TEMP
FREEZER LOCKED
PRESS SEL KEY**

Druk op de toets SEL om naar het volgende scherm te gaan.

Wanneer een van deze berichten verschijnt, kan er geen automatische vriezerwerking plaatsvinden zolang de vriezer niet gedemonteerd en met een borstel gereinigd is of geen volledige warmtebehandelingscyclus heeft uitgevoerd. Het volgende scherm zal de bediener de opdracht geven om manueel een warmtebehandelingscyclus te starten (door op de toets AUTO te drukken), of om de vriezer te demonteren en te reinigen met een borstel. Als de toets AUTO ingedrukt is, zal de vriezer automatisch de warmtebehandelingscyclus starten en zal enkel de LED voor de warmtebehandelingscyclus branden.

**NO AUTO OPERATION
ALLOWED. PRESS
AUTO FOR HEAT CYCLE
WASH TO BRUSH CLEAN**

Als u de toets WASH (wassen) indrukt, verschijnt het volgende scherm en moet de vriezer worden gedemonteerd en gereinigd met een borstel.

**MODE: OFF
HOPPER TEMP: 41.0F
FREEZER LOCKED**

Zodra de vriezer gedeblokkeerd is door het starten van een warmtebehandelingscyclus, brandt enkel de LED voor de warmtebehandelingscyclus. Als de vriezer gedeblokkeerd wordt door te reinigen met een borstel, zullen de LED's voor "laag mixpeil" en "mix op" branden.

Bedienersmenu

Het OPERATOR MENU (bedienersmenu) wordt gebruikt om toegang te krijgen tot de bedieningsschermen. Om het BEDIENERSMENU te openen drukt u eenvoudigweg op de toets MENU. De cursor zal knipperen boven de letter "A" als aanduiding dat dit scherm "A" is. Om een ander scherm te kiezen gebruikt u de pijltoetsen en verplaatst de cursor naar de gewenste schermselectie. Daarna drukt u op de toets SEL.

OPERATOR MENU	
A B C D E F G H I J	
EXIT FROM MENU	
<--- -->	SEL

Scherf "B" is FAULT DESCRIPTION (foutbeschrijving). De foutbeschrijving geeft aan of er een fout is in de vriezer en aan welke zijde van de vriezer deze fout zich bevindt. Om het alarmgeluid voor een gecorrigeerde fout uit te schakelen drukt u op de linkerpijltoets. Om te kijken of er meer dan één fout per cilinder is, drukt u op de toets SEL. Wanneer de laatste fout getoond is, keert de besturing terug naar het BEDIENERSMENU. Om terug te keren naar het hoofdscherm, verplaatst u de cursor naar "A" en drukt opnieuw op de toets SEL. Hieronder vindt u de verschillende berichten die zullen verschijnen, met daarbij de uit te voeren correctie:

1. NO FAULT FOUND: Er is geen fout gevonden in de vriezer. Na dit bericht verschijnen geen andere berichten meer op het scherm.
2. BEATER OVERLOAD (klopper overbelast): Druk de terugstelknop stevig in. Schakel het geluid uit.
3. HPCO COMPRESSOR (overdrukuitschakeling compressor): Plaats de aan/uit-schakelaar in de stand OFF. Wacht 5 minuten om het toestel te laten afkoelen. Plaats de aan/uit-schakelaar in de stand ON. Schakel het geluid uit.
4. COMP ON TOO LONG (compressor draait te lang): Plaats de aan/uit-schakelaar in de stand OFF. Bel een servicetechnicus. Schakel het geluid uit.
5. HOPPER THERM BAD (thermistorfout voorraadbak): Plaats de aan/uit-schakelaar in de stand OFF. Bel een servicetechnicus.
6. BARREL THERM BAD (thermistorfout vriescilinder): Plaats de aan/uit-schakelaar in de stand OFF. Bel een servicetechnicus.

7. GLYCOL THERM BAD (glycolthermistorfout): Plaats de aan/uit-schakelaar in de stand OFF. Bel een servicetechnicus.
8. HOPPER OVER TEMP (te hoge temperatuur voorraadbak): de temperatuur in de voorraadbak is te hoog geworden op de hierna beschreven wijze. Schakel het geluid uit.
 - a. De temperatuur in de voorraadbak bereikt 5°C (41°F) of meer na een stroomuitval.
 - b. De temperatuur in de voorraadbak is niet onder 5°C (41°F) gezakt tegen het einde van de KOELfase van de verwarmingscyclus.
9. BARREL OVER TEMP (te hoge temperatuur vriescilinder): De temperatuur in de vriescilinder is te hoog gestegen op de hierna beschreven wijze. Schakel het geluid uit.
 - a. De temperatuur in de vriescilinder bereikt 5°C (41°F) of meer na een stroomuitval.
 - b. De temperatuur in de vriescilinder is niet onder 5°C (41°F) gezakt tegen het einde van de KOELfase van de verwarmingscyclus.
10. POWER FAILURE (stroomuitval): Dit bericht verschijnt in de FAULT DESCRIPTION als de stroom is uitgevallen. Schakel het geluid uit.

FAULT DESCRIPTION	
VARIABLE MESSAGE	

CLR

SEL

Scherf "C" is SET CLOCK (klok instellen). Dit scherm toont de huidige datum en tijd. De datum en de tijd kunnen enkel worden gewijzigd nadat de vriezer manueel met een borstel is gereinigd, maar voordat hij in de stand AUTO is geplaatst. Plaats de cursor onder het cijfer dat u wenst te wijzigen. Druk op de plus-toets om het cijfer te verhogen; druk op de min-toets om het cijfer te verlagen. Wanneer de gewenste tijd en datum verschijnen drukt u eenmaal op de toets SEL om terug te keren naar het OPERATOR MENU.

SET CLOCK	
10:21 AM	11/07/1999
- -	
<--- -->	+ + + - - - SEL

Als een ongeldige datum wordt ingegeven, verschijnt het volgende scherm. De correcte datum moet worden ingegeven alvorens dit scherm te verlaten.

```

SET CLOCK
10:34 AM      02/30/1999
- -          INVALID DATE
<- - - - ->  + + +      - - -  SEL
    
```

Scherf "D" is SYSTEM INFORMATION (systeeminformatie). Het eerste scherm geeft aan welke softwareversie wordt gebruikt in de vriezer.

```

SOFTWARE VERSION
PH61 Control UVC2
Version 2.00
                                           SEL
    
```

Druk op de toets SEL om het tweede scherm van SYSTEM INFORMATION te zien. Dit scherm toont het leveringsbonnummer en het serienummer van de vriezer. Druk eenmaal op de toets SEL om naar het bedienersmenu terug te keren.

```

B.O.M.      PH6133B000
S/N         J0000000
                                           SEL
    
```

Scherf "E" is AUTO HEAT TIME (automatische verwarmingstijd). Dit scherm wordt gebruikt om de tijd in te stellen waarop de warmtebehandelingscyclus moet starten. Plaats de cursor onder het cijfer dat u wenst te wijzigen. Druk op de plus-toets om het cijfer te verhogen. Druk op de min-toets om het cijfer te verlagen. Wanneer de gewenste tijd wordt getoond drukt u eenmaal op de toets SEL om terug te keren naar het OPERATOR MENU.

```

AUTO HEAT TIME
TIME: 12:00 AM
- -
<- - - - ->  + + +      - - -  SEL
    
```

Scherf "F" is CURRENT CONDITIONS (huidige toestand). Dit scherm toont de viscositeit van het product en de temperaturen van de voorraadbak en de vriescilinder. De laatste lijn van het scherm is de veiligheidsafteller van de compressor. De veiligheidsafteller voorkomt dat de compressor meer dan 11 minuten werkt (behalve voor de koelfase van de warmtebehandelingscyclus).

Druk eenmaal op de toets SEL om het scherm SERVINGS COUNTER (teller van het aantal getapte shakes) te zien.

VISC	HOPPER	BARREL
0	38.5	28.5
TIME C	11:00	11:00

Het scherm SERVINGS COUNTER geeft het aantal keren aan dat de tapschakelaar gesloten is (aantal tapbeurten) sinds het toestel de laatste maal werd gereinigd met een borstel of sinds de laatste terugstelling van de teller. De teller kan maximaal 32.767 tapbeurten tellen. Een volgende tapbeweging stelt de teller terug op nul. Druk op de toetsen MENU en SEL om terug te keren naar het bedienersmenu.

```

SERVINGS COUNTER
DRAWS
12
                                           SEL
    
```

De tapbeurten worden enkel geteld tijdens de werkingsmodus AUTO.

Scherf "G" is HEAT CYCLE DATA (verwarmingscyclusgegevens). Via dit scherm kunt u informatie zien betreffende de vorige warmtebehandelingscycli. De gegevens betreffende de recentste warmtebehandelingscycli worden eerst getoond. Druk op de plus-toets om ook de resterende warmtebehandelingscycli te bekijken. Als er een defect optreedt in een warmtebehandelingscyclus verschijnt een bericht van 2 karakters op de tweede lijn van het scherm. Druk eenmaal op de toets SEL om terug te keren naar het OPERATOR MENU.

Hieronder volgt een lijst van de verschillende berichten die kunnen verschijnen op het display:

- HT Defect in de verwarmingsfase.
- CL Defect in de koelfase.
- TT De volledige duur van de warmtebehandelingscyclus is niet voltooid.
- MO Mix is op.
- OP Onderbreking door de bediener.
- PF Stroomuitval. (Als de stroom uitvalt, maar de warmtebehandelingscyclus niet mislukt, verschijnt een asterisk (*) op de derde lijn van de display.)
- BO Klopper is overbelast.
- HL Uitschakeling door overdruk.
- TH Defecte thermistorsonde.
- PS Aan/uit-schakelaar in de stand OFF.
- ML Mixpeil is laag.
- 14 Time-out van 14 dagen geregistreerd.
- RC Log van de warmtebehandelingscycli gewist.

11/07	02:00	05:09	
HEAT	OVER	COOL	XX
01:09	00:45	01:14	
TEMP AT END	38.5		1

Als u in eender welk HEAT CYCLE DATA-scherm de linkerpijltoets indrukt, verschijnt het uitgebreid gegevensscherm. Dit scherm toont de temperaturen van de voorraadbak, de vriescilinder en de glycol en de tijd die de vriezer in de fases van de verwarmingscyclus verkeerd heeft wanneer de verwarmingscyclus werd voltooid of beëindigd.

HOPPER	BARREL	GLYCOL
151.0	134.5	178.0
PHASE TIME: 1:20		1

Scherm "H" is LOCKOUT HISTORY (blokkeringshistoriek). Dit scherm toont een historiek van de laatste 40 harde blokkeringen, zachte blokkeringen en data voor een reiniging met de borstel. De paginanummers zijn aangeduid in de rechter bovenhoek. Pagina 1 toont altijd het recentste defect. Druk op de toets PUMP om door de pagina's te bladeren.

De tweede lijn van het scherm toont de datum en tijd waarop een defect is opgetreden. De derde lijn toont de reden van een defect of het bericht dat een geslaagde reiniging met de borstel gebeurd is. Sommige defecten kunnen om uiteenlopende redenen optreden. In dat geval wordt voor elke reden een afzonderlijke pagina aangemaakt. Druk eenmaal op de toets SEL om terug te keren naar het bedienersmenu, of tweemaal om terug te keren naar het beginscherm.

LOCKOUT HISTORY			1
11/21/99	02:08		
SOFTLOCK ABORT			
	+++	---	SEL

Scherm "I" is SERVICE MENU. Dit scherm is enkel toegankelijk voor de servicetechnicus.

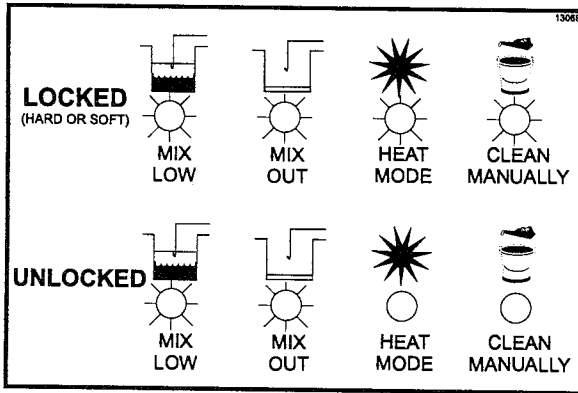
Scherm "J" is STANDBY MODE (de werkmodus standby). Om de vriezer in de modus STANDBY te plaatsen, plaatst u de cursor onder het woord "yes". Druk op de toets SEL om het bevel uit te voeren. Als u nogmaals op de toets SEL drukt, ziet u opnieuw het beginscherm. Om te modus STANDBY te verlaten en de vriezer in AUTO te plaatsen drukt u eenmaal op de toets AUTO. Als u nogmaals op AUTO drukt, schakelt de vriezer uit (OFF).

STANDBY MODE		
STANDBY	YES	NO

<--- -->		SEL

Vorbereiding van de apparatuur

Controleer welke verknipperlichtjes branden en welke berichten het display toont (harde blokkering of zachte blokkering enz.) alvorens de startprocedures uit te voeren. Als alle vier de LED's aan de voorzijde van het toestel branden, is de vriezer geblokkeerd. (Zie Figuur 2.)



LOCKED (hard or soft) = GEBLOKKEERD
(hard of zacht)
MIX LOW = MIXPEIL LAAG
MIX OUT = MIX OP
HEAT MODE = VERWARMINGSMODUS
CLEAN MANUALLY = MANUEEL REINIGEN
UNLOCKED = GEDEBLOKKEERD

Figuur 2

We beginnen onze gebruiksaanwijzingen op het moment dat we 's ochtends de winkel betreden, waar de onderdelen van de vriezer gedemonteerd aan de lucht te drogen gelegd zijn nadat ze de avond tevoren met een borstel gereinigd zijn.

Deze startprocedures tonen u hoe u deze onderdelen weer in de vriezer moet monteren, hoe u ze ontsmet, en hoe u de vriezer onlucht met verse mix als voorbereiding om uw eerste shake van de dag te maken.

Als u het toestel voor de eerste maal demonteert of meer informatie nodig heeft om naar het startpunt van onze gebruiksaanwijzingen te gaan, ga dan naar pagina 34 "Demontieren" en start daar.

Monteren van de vriescilinder



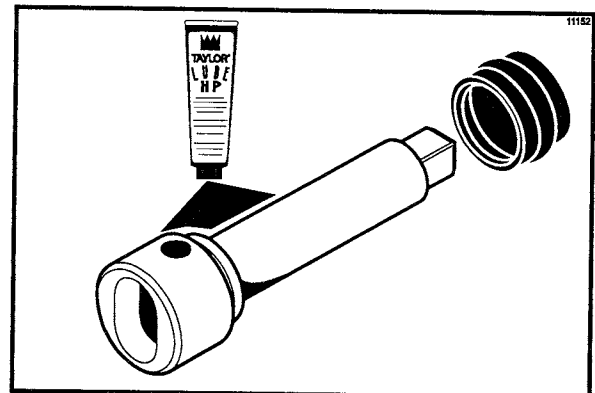
ZORG ERVOOR DAT DE AAN/UIT-HOOFDSCHAKELAAR IN DE STAND "OFF" (uit) STAAT! Anders bestaat er gevaar voor letsel door bewegende onderdelen, of elektrocutie.

Ontsmet uw handen alvorens de onderdelen in de vriezer te monteren.

Stap 1

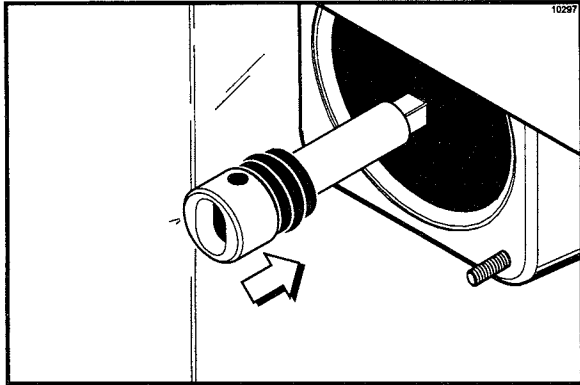
Om de aandrijfas te installeren, smeert u het groef en asgedeelte dat in aanraking komt met het lager op de aandrijfas van de klopper. Schuif de dichting over de as en de groef tot ze op haar plaats springt. Het vierkante uiteinde van de aandrijfas NIET SMEREN. Vul de binnenkant van de dichting met 6 mm meer smeermiddel en smeer gelijkmatig het uiteinde van de dichting dat op het lager aan de achterzijde van de vriescilinder past. (Zie Figuur 3.)

Opmerking: Gebruik voor het smeren van de onderdelen een smeermiddel dat geschikt is voor gebruik bij voedingsmiddelen (voorbeeld: Taylor Lube HP).



Figuur 3

Steek de aandrijfvas via het lager aan de achterzijde in de vriescilinder en plaats het vierkante uiteinde stevig in het koppelstuk van de tandwielkast. Vergewis u ervan dat de aandrijfvas in het koppelstuk past zonder ergens te haperen. (Zie Figuur 4.)

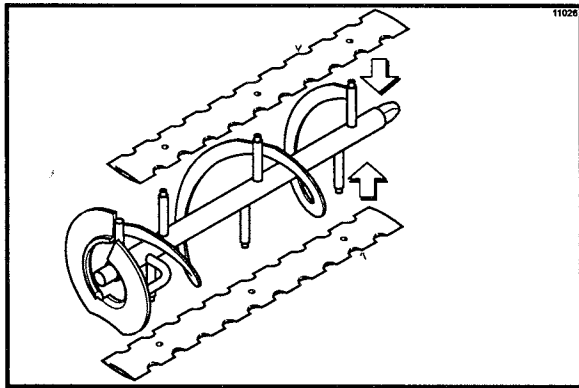


Figuur 4

Controleer de schraapmessen op inkervingen of tekenen van slijtage. Als er inkervingen zijn, moeten de messen worden vervangen.

Opmerkingen: Schraapmessen moeten om de drie maanden worden vervangen.

Als de messen in goede toestand verkeren, plaats dan elk schraapmes over de borgpennen op de klopper. (Zie Figuur 5.)

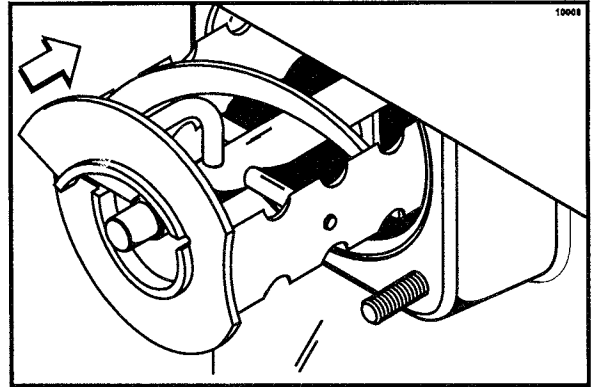


Figuur 5

Opmerking: De gaten in de schraapmessen moeten over de pennen passen om schade te voorkomen.

Houd de messen op de klopper vast en schuif de aandrijfvas van de klopper via het lager in de achterzijde in de vriescilinder en steek het vierkante uiteinde stevig in het koppelstuk van de aandrijving. (Zie Figuur 6.)

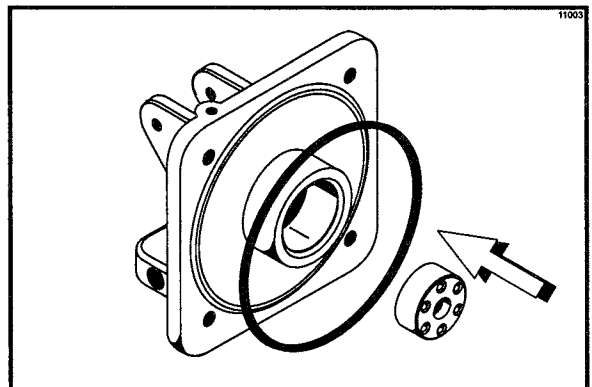
Opmerking: Als de klopper goed op zijn plaats zit, steekt hij niet buiten de voorzijde van de vriescilinder.



Figuur 6

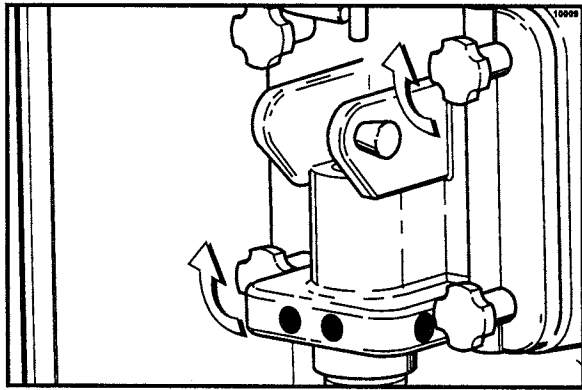
Stap 2

Monteer de vriezerdeur. Plaats de o-ring van de vriezerdeur in de groef aan de achterzijde van de vriezerdeur. De o-ring NIET SMEREN. Smeer de buitenomtrek van het voorste lager. Schuif het voorste lager in de deurnaaf. (Zie Figuur 7.)



Figuur 7

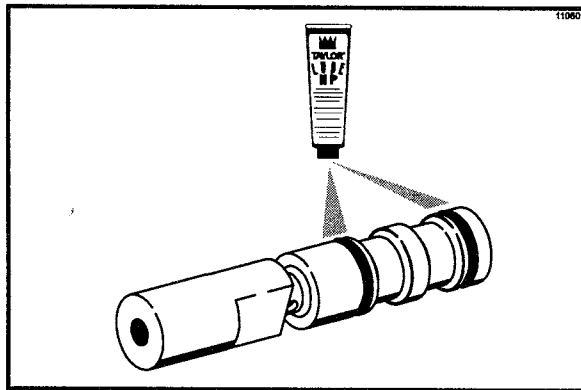
Installeer de vriezerdeur. Plaats de vriezerdeur op de vier tapbouten op de voorzijde van de vriescilinder. Installeer de handschroeven. Span ze gelijkmatig en kruiselings aan om zeker te zijn dat de deur goed zit. **Niet overmatig aanspannen.** (Zie Figuur 8.)



Figuur 8

Stap 4

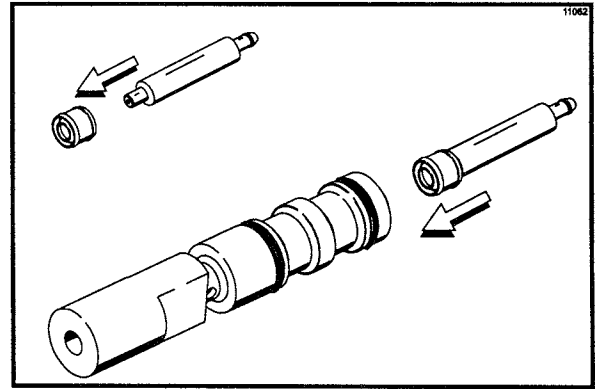
Monteer het wentelaargeheel van de tapstaaf. Inspecteer de o-ringen van de tapstaaf op sneden of inkervingen. (Vervang ze indien u sneden of inkervingen aantreft.) Als de o-ringen van de tapstaaf in goede toestand verkeren schuift u de twee o-ringen in de groeven van de tapstaaf en smeert ze. (Zie Figuur 9.)



Figuur 9

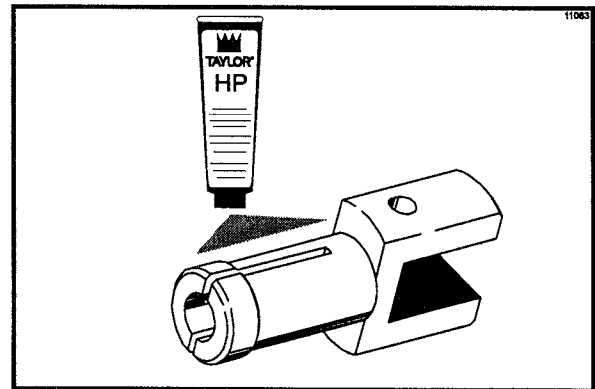
Smeer de buitenomtrek van de dichting van de wentelaaras. Vul de uitsparingen aan elke zijde van de dichting met smeermiddel. Plaats de dichting van de wentelaaras zo ver mogelijk in de onderzijde van de tapstaaf. De dichting van de wentelaaras moet in de dichtingsgroef aan de binnenzijde van de tapstaafholte passen.

Belangrijk: Inspecteer of de dichting van de wentelaaras correct in de groef geïnstalleerd is. Als de dichting van de wentelaaras versleten is, ontbreekt of verkeerd geïnstalleerd is, zal aan de bovenzijde van de tapstaaf product naar buiten lekken. (Zie Figuur 10.)



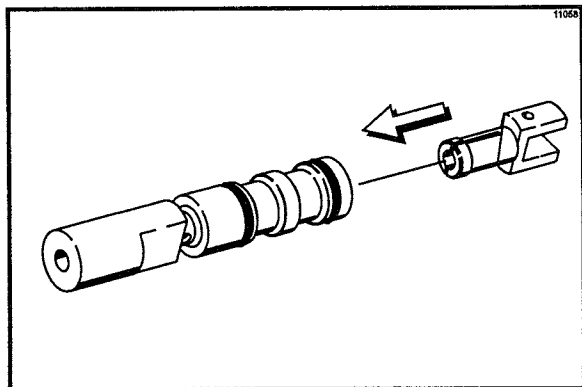
Figuur 10

Breng een gelijkmatige laag smeermiddel aan op het kleinere deel van de aangedreven wentelaar. (Zie Figuur 11.)



Figuur 11

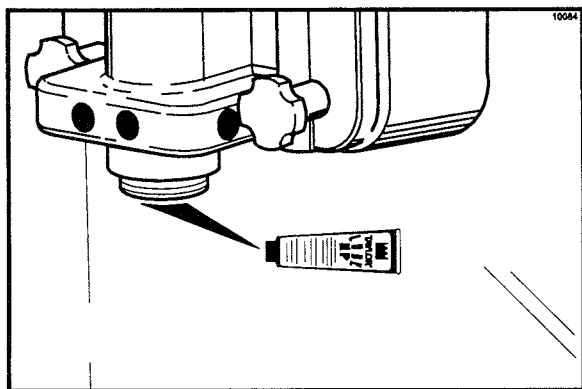
Knijp het gespleten uiteinde van de aangedreven wentelaar samen en steek de aangedreven wentelaar door de metalen opening van de tapstaaf tot hij op zijn plaats springt. (Zie Figuur 12.)



Figuur 12

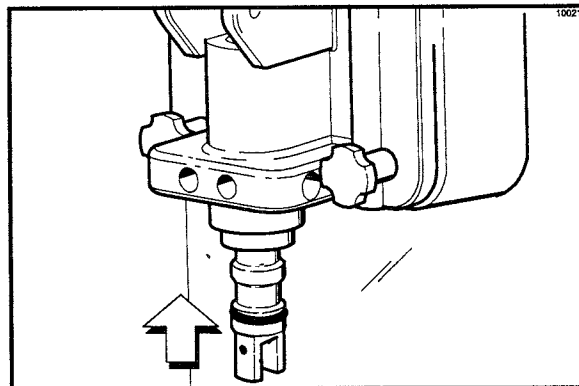
Stap 5

Smeer de binnenzijde van de tapopening in de vriezerdeur, zowel boven als onder. (Zie Figuur 13.)



Figuur 13

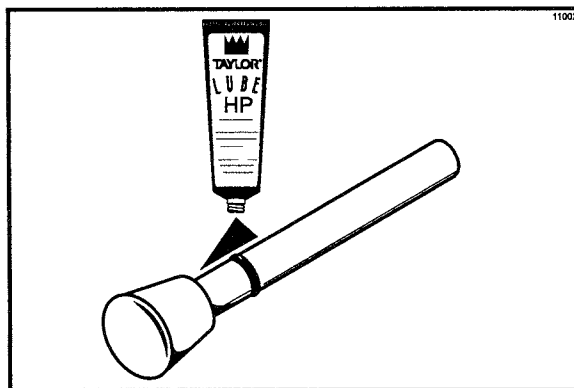
Installeer het geheel van wentelaar en tapstaaf. Breng de tapstaaf langs onder aan totdat de gleuf in de tapstaaf, waarin de taphendel past, zichtbaar wordt. (Zie Figuur 14.)



Figuur 14

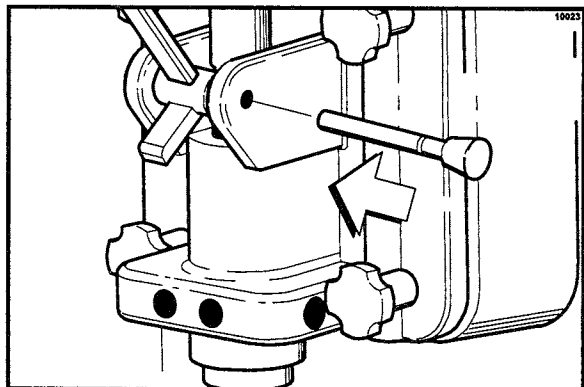
Stap 6

Installeer en smeer de o-ring van de scharnierpen. (Zie Figuur 15.)



Figuur 15

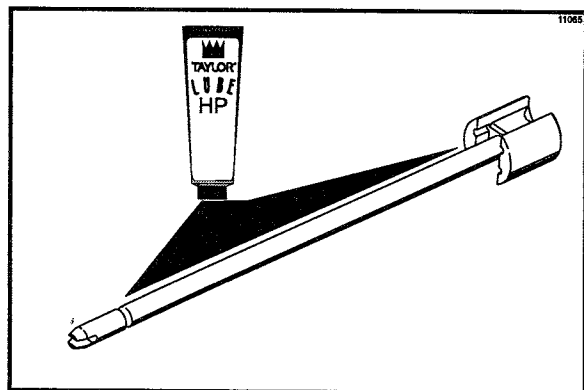
Installeer de taphendel. Met de aanslag van de taphendel naar onder gericht schuift u de vork van de tapstaaf in de gleuf van de tapstaaf. Borg de taphendel met de scharnierpen. (Zie Figuur 16.)



Figuur 16

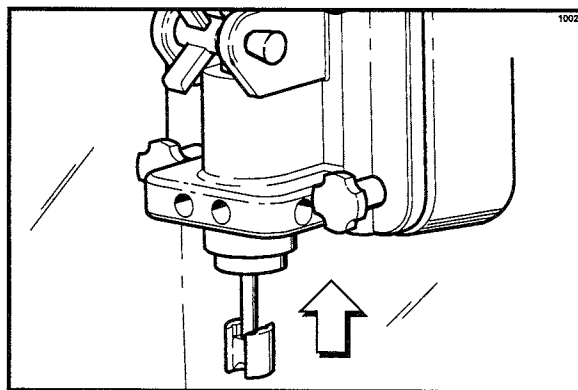
Stap 7

Installeer de wentelaarschoep. Smeer de as van de wentelaarschoep tot aan de groef. (Zie Figuur 17.)



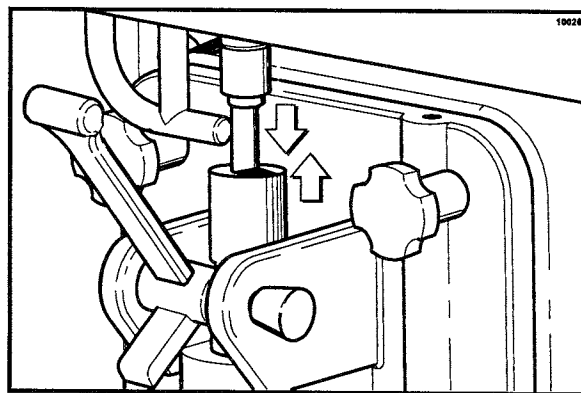
Figuur 17

Steek de as van de wentelaarschoep langs onder in het midden van de aangedreven wentelaar en dan naar boven door de tapstaafholte, tot de as bovenaan de tapstaaf zichtbaar wordt. De wentelaarschoep moet worden uitgelijnd met de aangedreven wentelaaras en erin gestoken via de onderzijde. Hierdoor wordt de wentelaaras hoog genoeg opgetild om in het wentelaarkoppelstuk bovenaan te passen. (Zie Figuur 18.)



Figuur 18

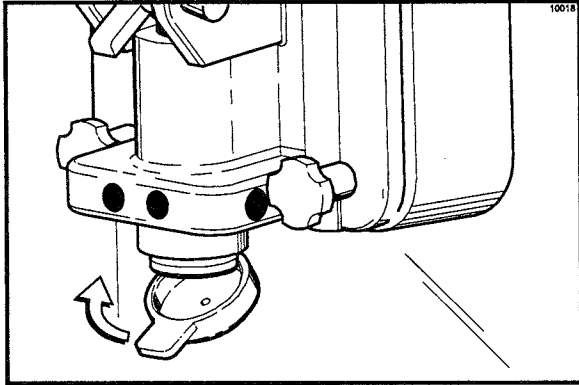
Doe de borgkraag van het wentelaarkoppelstuk omhoog en steek de wentelaaras in de holte van het koppelstuk tot de borgkraag in de vergrendelingspositie kan zakken. (Zie Figuur 19.)



Figuur 19

Stap 8

Klik de afsluitkap over het uiteinde van de tapopening in de deur. (Zie Figuur 20.)



Figuur 20

Stap 9

Installeer de achterste druijbak. Schuif de achterste druijbak door het voorpaneel.

Stap 10

Installeer de voorste druijbak en het spatschild onder de tapopening in de deur.

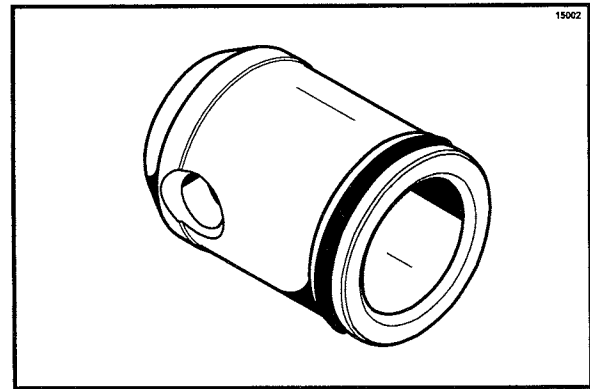
Monteren van de mixvoorraadbak

Stap 1

Inspecteer de rubberen pomponderdelen. Om een goede werking van de pomp en het volledige toestel te kunnen garanderen, moeten de klepringen en de o-ringen 100% intact zijn. Klepringen en o-ringen kunnen hun werk niet goed doen als ze inkervingen, sneden of gaten bevatten. Het rubberen kegeltje moet ook in goede toestand verkeren.

Stap 2

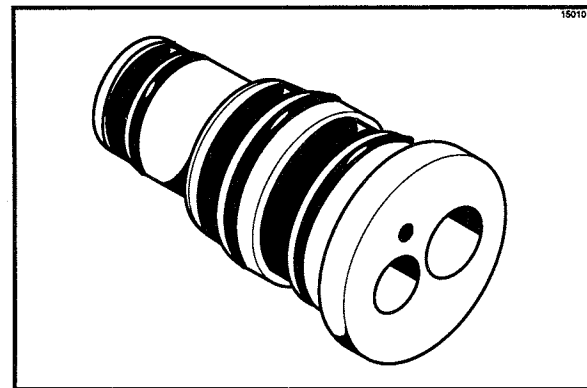
Monteer de zuiger. Schuif de o-ring in de groef van de zuiger. Deze o-ringen NIET smeren. (Zie Figuur 21.)



Figuur 21

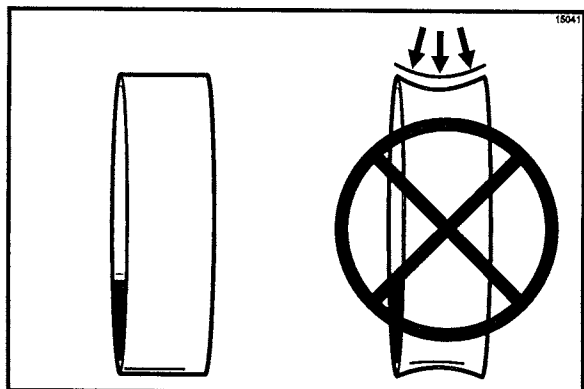
Stap 3

Monteer de klepbehuizing. Schuif de twee grote o-ringen en één kleine o-ring en twee grote klepringen en één kleine klepring in hun respectieve groeven op de klepbehuizing. (Zie Figuur 22.)



Figuur 22

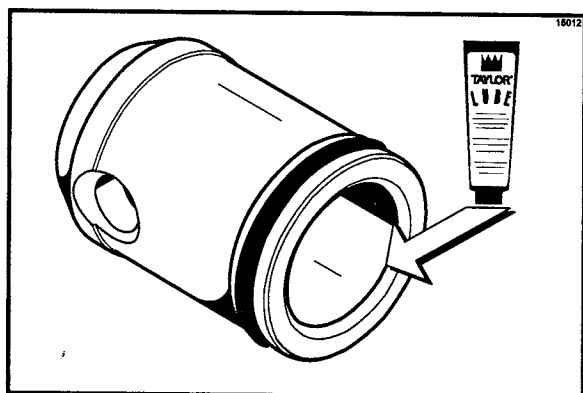
Opmerking: Klepringen hebben twee gladde oppervlakken. Een holle vorm duidt op een verkeerde montage. Draai de klepring binnenstebuiten, zodat de vlakke kant zich aan de buitenkant bevindt, zoals het hoort. (Zie Figuur 23.)



Figuur 23

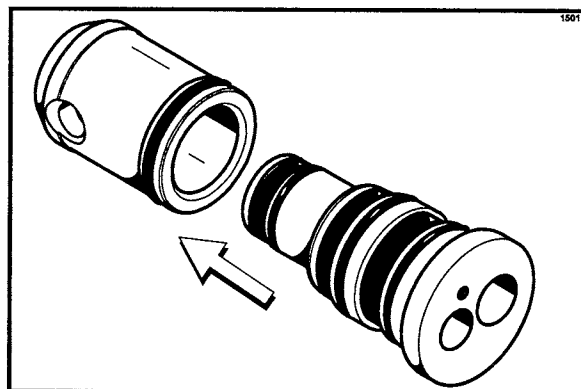
Stap 4

Smeer lichtjes de binnenwand van de zuiger met een flinterdun laagje smeermiddel (voorbeeld: Taylor Lube Hi Performance). (Zie Figuur 24.)



Figuur 24

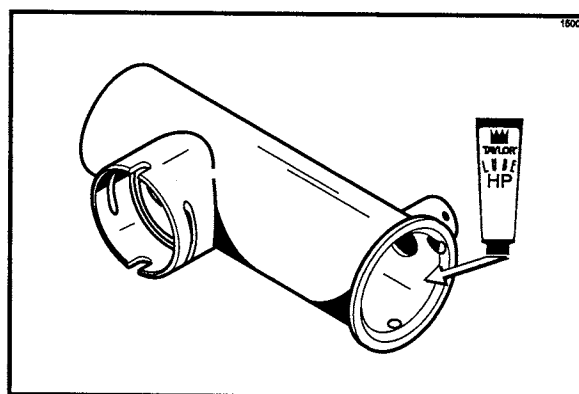
Steek het smalle uiteinde van de klepbehuizing in het open uiteinde van de zuiger. (Zie Figuur 25.)



Figuur 25

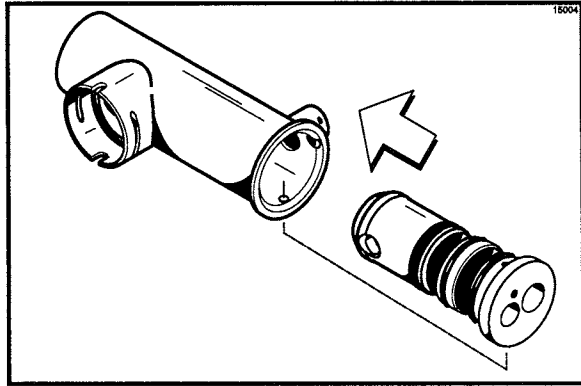
Stap 5

Breng aan de binnenzijde van de pompcilinder onderaan een flinterdun laagje smeermiddel aan. (Zie Figuur 26.)



Figuur 26

Steek de reeds geassembleerde zuiger en klepbehuizing in de onderzijde van de pompcilinder. (Zie Figuur 27.)

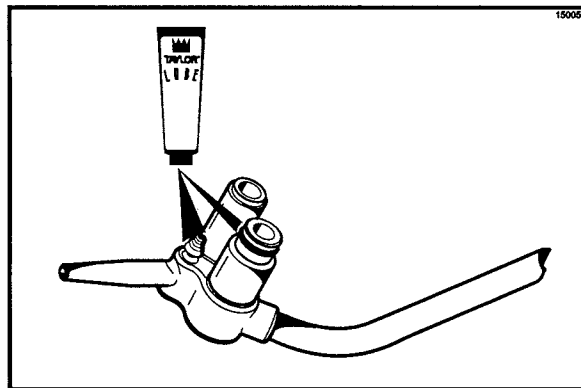


Figuur 27

Opmerking: Het aandrijfgat in de zuiger moet zichtbaar zijn via het aandrijfgat in de pompcilinder. De uitlijningskogel aan de basis van de klepbehuizing moet in de uitsparing aan de onderzijde van de pompcilinder passen.

Stap 6

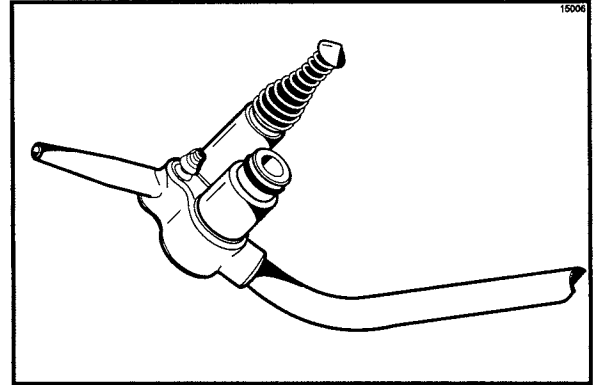
Monteer het mixinvoerleidinggeheel. Schuif de o-ring en de dichting in de groeven op de koppelingen en smeer grondig (Zie Figuur 28).



Figuur 28

Maak de veer en het rubberen kegeltje vast aan het uiteinde van de overdrukkoppeling. De veer moet stevig worden vastgemaakt en mag niet vrij zweven.

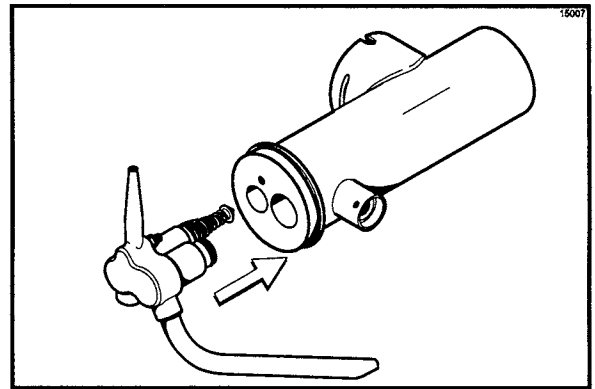
Opmerking: De veer en het rubberen kegeltje doen dienst als overdrukklep om drukopbouw in de vriescilinder te vermijden. (Zie Figuur 29.)



Figuur 29

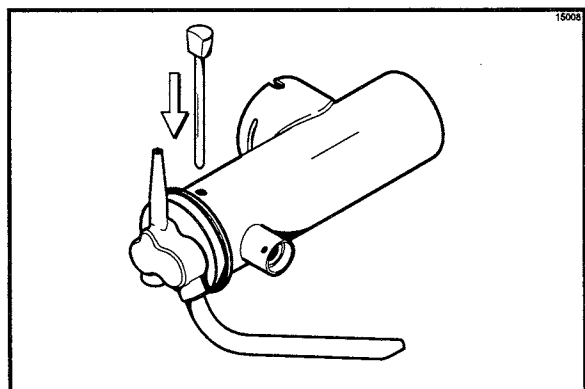
Stap 7

Steek de mixinvoerleiding in de opening onderaan de klepbehuizing. (Zie Figuur 30.)



Figuur 30

Zet de pomponderdelen vast in hun positie door de borgpen door de kruisopeningen onderaan de pompcilinder te schuiven. (Zie Figuur 31.)

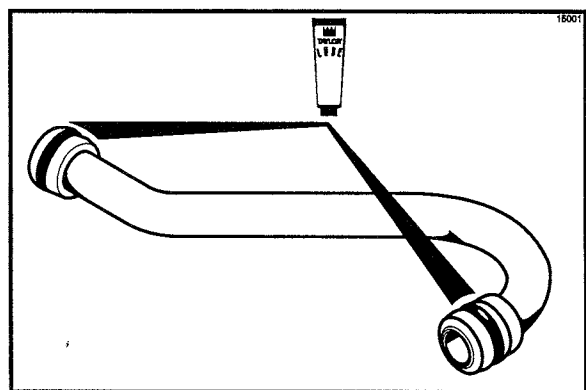


Figuur 31

Opmerking: De kop van de borgpen moet naar boven wijzen als de pomp correct geïnstalleerd is.

Stap 8

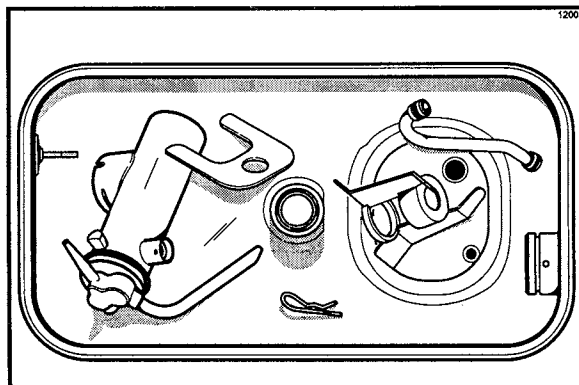
Installeer één o-ring aan elk uiteinde van de mixtoevoerleiding en smeer grondig. (Zie Figuur 32.)



Figuur 32

Stap 9

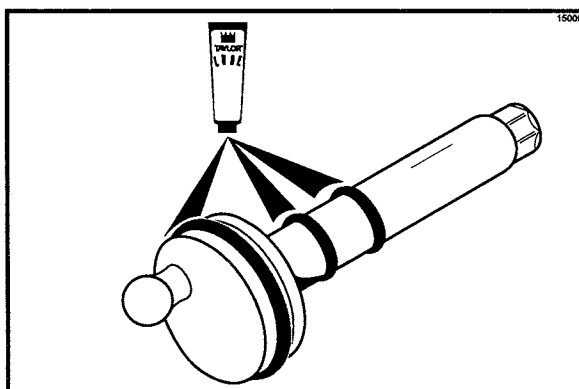
Leg het pompgeheel, de pompklem, de mixtoevoerleiding en de veerpen onder in de mixvoorraadbak om te ontsmetten. Leg de roerder onder in de mixvoorraadbak om te ontsmetten. (Zie Figuur 33.)



Figuur 33

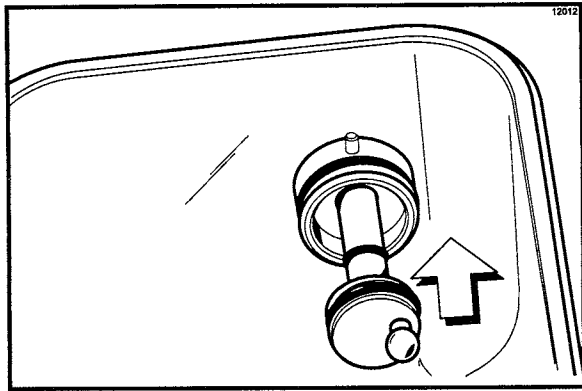
Stap 10

Schuif de grote o-ring en de twee kleinere o-ringen in de groeven op de aandrijfas. Smeer de o-ringen en de as grondig. Het vierkante uiteinde van de as NIET smeren. (Zie Figuur 34.)



Figuur 34

Installeer het vierkante uiteinde van de aandrijfas in de aandrijfnaaf aan de achterwand van de mixvoorraadbak. (Zie Figuur 35.)



Figuur 35

Opmerking: Voor een gemakkelijke installatie van de pomp plaatst u de kogelkruk van de aandrijfas in de positie "3 uur".

Ontsmetten

Stap 1

Bereid 7,6 liter goedgekeurde 100 PPM-ontsmettingsoplossing (bv. Kay-5®). GEBRUIK WARM WATER EN VOLG DE SPECIFICATIES VAN DE FABRIKANT.

Stap 2

Giet de 7,6 liter ontsmettingsvloeistof over alle onderdelen die onder in de mixvoorraadbak liggen en laat ze in de vriescilinder lopen.

Opmerking: U heeft zonet de mixvoorraadbak en de onderdelen ontsmet. Ontsmet nu ook uw handen alvorens onderstaande instructies uit te voeren.

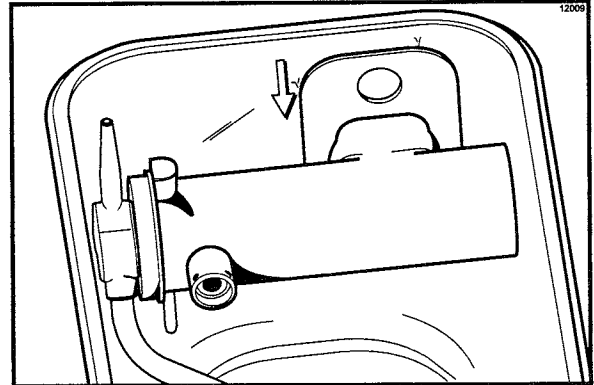
Terwijl de oplossing in de vriescilinder vloeit, reinigt u met een borstel heel grondig de mixpeilvoelers, de mixvoorraadbak, de mixinvoeropening, de buitenzijde van de behuizing van de roereraandrijfas en de roerder zelf, de lucht/mixpomp, de pompklem, de mixtoevoerleiding en de veerpen.

Stap 3

Bereid 15,2 liter goedgekeurde 100 PPM-ontsmettingsoplossing. GEBRUIK WARM WATER EN VOLG DE SPECIFICATIES VAN DE FABRIKANT.

Stap 4

Installeer de pomp aan de achterzijde van de mixvoorraadbak. Om de pomp op de aandrijfnaaf te plaatsen, moet u het aandrijfgat in de zuiger op een lijn brengen met de aandrijfkruk van de aandrijfas. Zet de pomp vast op haar plaats door de pompklem over de kraag van de pomp te schuiven, ervoor zorgend dat de klem in de groeven in de kraag past. (Zie Figuur 36.)



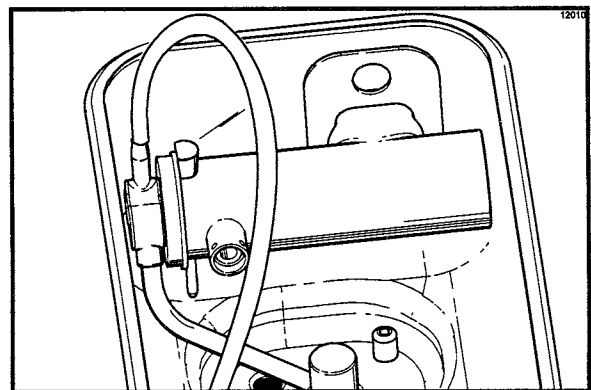
Figuur 36

Stap 5

Giet de 15,2 liter ontsmettingsoplossing in de mixvoorraadbak. De ontsmettingsoplossing moet minstens tot 2,5 cm van de bovenzijde van de mixvoorraadbak reiken.

Stap 6

Druk een uiteinde van de vinylen ontsmettingsleiding op de luchtinvoerleiding voor de pomp. Zorg ervoor dat het vrije uiteinde ondergedompeld is in de ontsmettingsvloeistof in de mixvoorraadbak. (Zie Figuur 37.)



Figuur 37

Stap 7

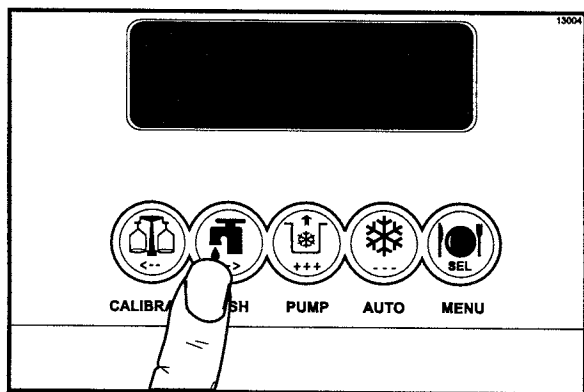
Borstel de blootgestelde zijden van de voorraadbak. Wacht minstens vijf minuten alvorens verder te gaan met deze instructies.

Stap 8

Plaats de aan/uit-schakelaar in de stand ON.

Stap 9

Druk op de toets WASH (wassen). Hierdoor wordt de ontsmettingsoplossing in de vriescilinder omgeroerd. (Zie Figuur 38.)



Figuur 38

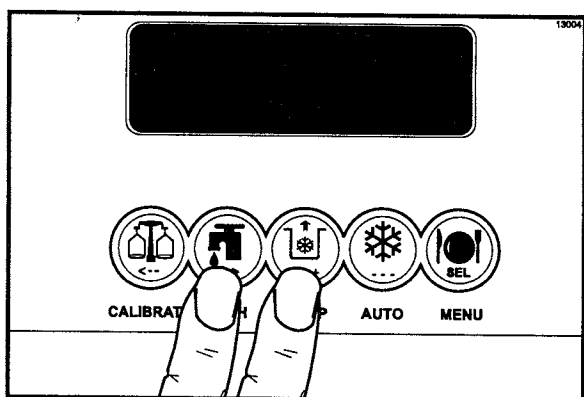
Stap 10

Plaats een emmer onder de tapopening in de deur, open de tapstaaf en druk op de toets PUMP (pompen). Open en sluit de tapstaaf zes maal.

Open de tapstaaf en tap 1,9 liter ontsmettingsoplossing af. Verwijder de vinylen ontsmettings slang uit de lucht/mixpomp en tap de resterende ontsmettingsoplossing af.

Stap 11

Druk op de toetsen WASH en PUMP en sluit de tapstaaf. (Zie Figuur 39.)



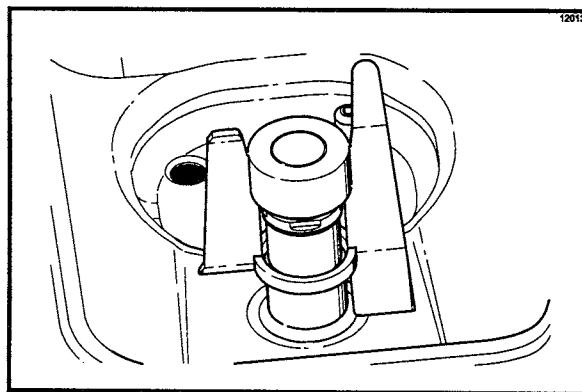
Figuur 39

Opmerking: Ontsmet nu ook uw handen alvorens onderstaande instructies uit te voeren.

Stap 12

Plaats de roerder op de aandrijfasbehuizing van de roerder. (Zie Figuur 40.)

Opmerking: Om de beweging van de roerder te stoppen, drukt u op de toets CAL (ijken). De roerder herneemt zijn beweging na 10 seconden.



Figuur 40

Opmerking: Als de roederschoep zou stoppen met draaien tijdens de normale werking, verwijder dan met **ontsmette handen** de roerder van de roederaandrijfasbehuizing en reinig de roerder met een borstel en ontsmettingsoplossing. Installeer de roerder terug op de aandrijfasbehuizing. Druk op de toets CAL om de rotatie te stoppen.

Stap 13

Plaats de mixtoevoerleiding in de hoek van de mixvoorraadbak. Plaats de borgklem op haar plaats in de uitlaatkoppeling van de pomp.

Stap 14

Verwijder de afsluitkap.

Stap 15

Keer terug naar de vriezer met een kleine hoeveelheid reinigingsoplossing. Plaats een emmer onder de deurtapopening, dompel de borstel voor de deurtapopening in de ontsmettingsoplossing en reinig met de borstel de siroopuitgangen in de vriezerdeur, de deurtapopening, de onderzijde van de aangedreven wentelaar en de wentelaarschoep en de koppelingen voor de siroopleidingen.

Opmerking: Met het oog op de hygiëne moet u elke onderdeel 60 seconden lang borstelen, waarbij u de borstel verscheidene malen in de ontsmettingsvloeistof dompelt.

Borstel elke siroopuitgang 10 tot 15 maal met de speciaal daartoe bestemde borstel. Dompel de borstel onder in ontsmettingsoplossing alvorens elke opening te reinigen.

Vul de knijpfles met ontsmettingsoplossing. Plaats een emmer onder de deur, steek het adapteruiteinde van de knijpfles in de siroopuitgang en knijp stevig op de fles. Hierdoor wordt oplossing uit de naastgelegen opening gedruwd en vervolgens naar onder, rond de wentelaar. Deze procedure dient minstens 10 seconden per siroopuitgang te worden uitgevoerd.

Installeer de afsluitkap.

Ontluchten

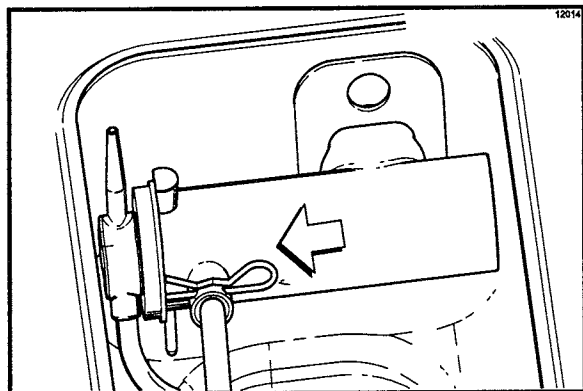
Opmerking: Kijk welke LED's branden en welke berichten het display toont alvorens de ontluichtingsprocedures te starten. Als alle vier de LED's knipperen, is het toestel geblokkeerd.

Stap 1

Plaats een lege mixemmer onder de deurtapopening en open de tapstaaf. Giet 7,6 liter VERSE mix in de voorraadbak en laat deze in de vriescilinder vloeien. Hierdoor wordt alle resterende ontsmettingsoplossing naar buiten gedreven. Wanneer er mix met volle bestendigheid uit de deurtapopening vloeit, sluit u de tapstaaf.

Stap 2

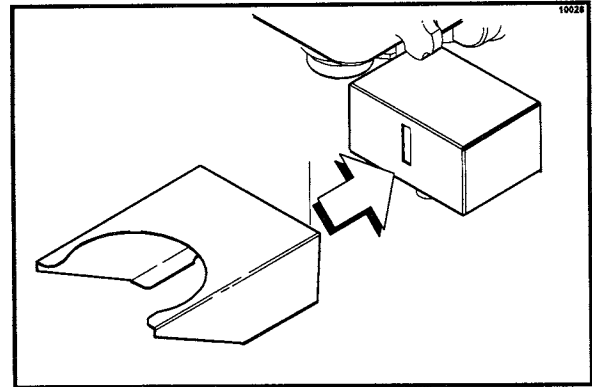
Wanneer er geen mix meer in de vriescilinder bubbelt, installeert u de mixtoevoerleiding. Verwijder de borgklem van de uitlaatkoppeling van de mixpomp. Steek het uitlaatuiteinde van de mixtoevoerleiding in de mixinlaatopening in de mixvoorraadbak. Plaats het inlaatuiteinde van de mixtoevoerleiding in de uitlaatkoppeling van de mixpomp. Zet vast met de borgklem. (Zie Figuur 41.)



Figuur 41

Stap 3

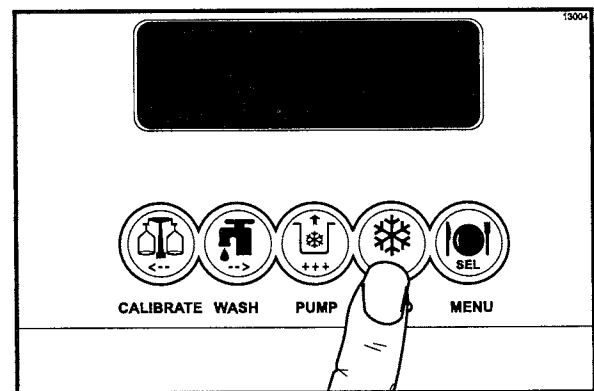
Installeer de shakebekerhouder. (Zie Figuur 42.)



Figuur 42

Stap 4

Druk op de toets AUTO. Wanneer het toestel uitschakelt, heeft het product de juiste viscositeit om te worden geserveerd. (Zie Figuur 43.)



Figuur 43

Opmerking: Deze procedure moet 3 tot 4 uur voor het serveren van de eerste shake gebeuren, om voldoende ijskristallen op te bouwen.

Stap 5

Vul de voorraadbak met verse mix en plaats het deksel op de mixvoorraadbak.

Opmerking: Gebruik enkel **VERSE** mix bij het ontluichten van de vriezer.

Dagelijkse stopprocedures

DEZE PROCEDURE MOET EENMAAL OM DE 24 UUR WORDEN UITGEVOERD.

De warmtebehandelingscyclus heeft tot doel bacteriën te vernietigen door de temperatuur van de mix in de vriescilinder en de mixvoorraadbak tot een bepaalde temperatuur te doen stijgen gedurende een bepaalde tijd en dan terug laag genoeg te laten zakken om het slecht worden van het product af te remmen.

De aanvang van de warmtebehandelingscyclus wordt bepaald door de functie Auto Heat Time (automatische verwarmingstijd).

Belangrijk: Het mixpeil in de mixvoorraadbak moet boven de voeler voor een laag mixpeil reiken. (Het verklikkerlichtje voor een laag mixpeil mag **niet** branden).

Opmerking: Als het lichtje CLEAN MANUALLY (manueel reinigen) knippert, mag u geen mix meer toevoegen. Het toestel moet binnen 24 uren worden gedemonteerd en gereinigd met een borstel.

De vriezer moet eerst in de stand AUTO staan alvorens de VERWARMINGScyclus gestart mag worden.

Stap 1

Verwijder het deksel van de mixvoorraadbak, verwijder de shakebekerhouder, de voorste druijbak, het spatschild en de achterste druijbak uit het voorpaneel.



ONTSMET UW HANDEN ALVORENS DE VOLGENDE STAPPEN UIT TE VOEREN.

Opmerking: Door op de toets CAL (ijken) te drukken houdt de roerder gedurende tien seconden op met draaien. Na 10 seconden drukt u terug op de toets CAL om naar de normale display terug te keren.

Stap 2

Verwijder de roerder uit de mixvoorraadbak. Verwijder de afsluitkap van de tapopening in de vriezerdeur. Breng de roerder, het deksel van de voorraadbak, de shakebekerhouder, de druijbakken, de voorste druijbak, het spatschild en de afsluitkap naar de gootsteen om ze verder te reinigen en ontsmetten.

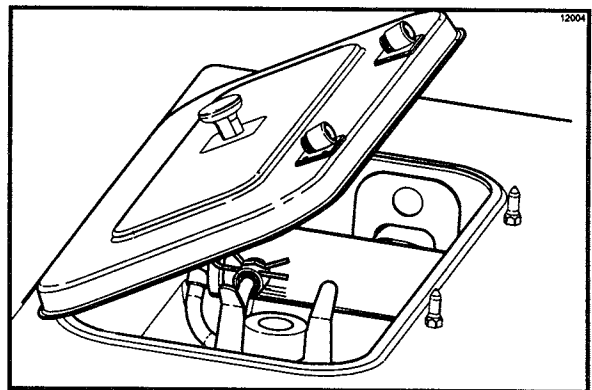
Breng de stoppen voor de siroopuitgangen, de kap van de deurtapopening en de o-ring van de kap van de deurtapopening naar de gootsteen voor verdere reiniging en ontsmetting.

Spoel deze onderdelen in koel, zuiver water. Bereid een kleine hoeveelheid goedgekeurde ontsmettingsoplossing (bv. Kay-5®). **GEBRUIK WARM WATER EN VOLG DE SPECIFICATIES VAN DE FABRIKANT** om de onderdelen te reinigen met een borstel. Plaats de afsluitkap, de voorste druijbak, de shakebekerhouder en het spatschild op een zuiver, droog oppervlak om tijdens de nacht aan de lucht te laten drogen of tot de verwarmingscyclus voltooid is.

Bereid een kleine hoeveelheid goedgekeurde 100 PPM ontsmettingsoplossing. **GEBRUIK WARM WATER EN VOLG DE SPECIFICATIES VAN DE FABRIKANT** en ontsmet de stoppen van de siroopuitgangen, de kap van de deurtapopening, de o-ring van de deurtapopening, de achterste druijbak, de roerder en het deksel van de voorraadbak.

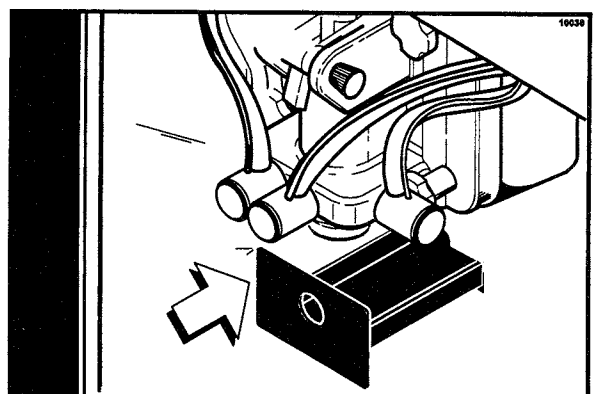
Stap 3

Belangrijk: Installeer de roerder terug op de behuizing van de aandrijfas. Plaats het deksel terug op de mixvoorraadbak. (Zie Figuur 44.)



Figuur 44

Installeer de achterste druijbak via het voorpaneel. (Zie Figuur 45.)



Figuur 45

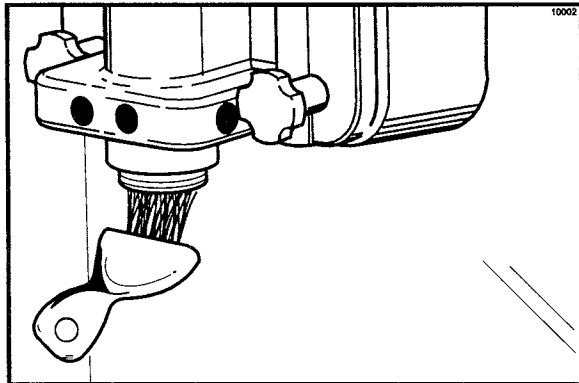
Stap 4

Verwijder de siroopleidingen van de vriezerdeur.

Stap 5

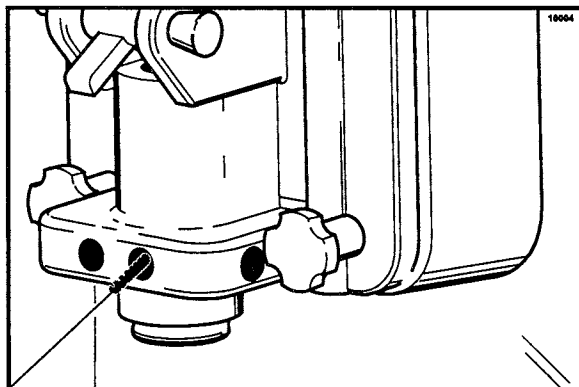
Keer terug naar de vriezer met een kleine hoeveelheid reinigungsoplossing. Plaats een emmer onder de deurtapopening, dompel de borstel voor de deurtapopening in de ontsmettingsoplossing en reinig met de borstel de siroopuitgangen in de vriezerdeur, de deurtapopening en de onderzijde van de aangedreven wentelaar, de wentelaarschoep en de koppelingen van de siroopleidingen. (Zie Figuur 46.)

Opmerking: Met het oog op de hygiëne moet u elke onderdeel minstens 60 seconden lang reinigen, waarbij u de borstel herhaaldelijk in de reinigungsoplossing dompelt.



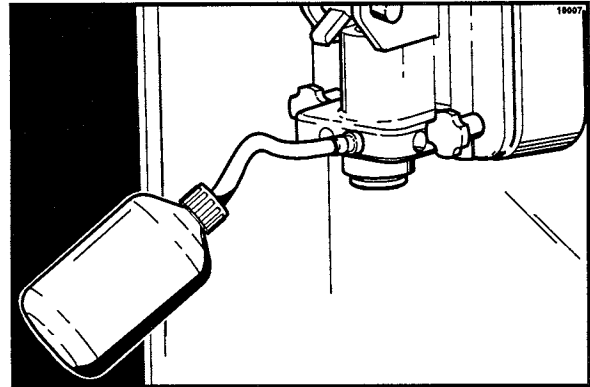
Figuur 46

Reinig met de speciaal daartoe bestemde borstel elke siroopuitgang 10 tot 15 maal. Dompel de borstel in de reinigungsoplossing alvorens een siroopuitgang te reinigen. (Zie Figuur 47.)



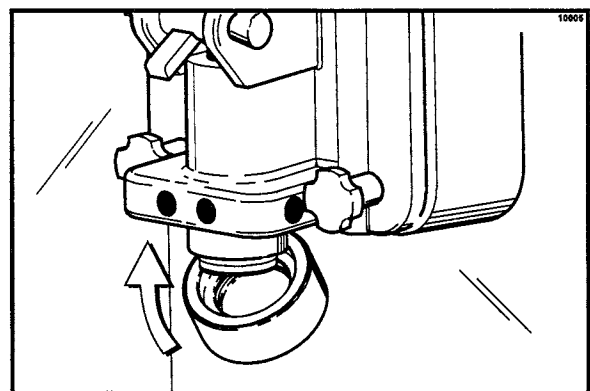
Figuur 47

Vul de knijpfles met ontsmettingsoplossing. Plaats een emmer onder de deur, steek het adapteruiteinde van de knijpfles in de siroopuitgang en knijp stevig op de fles. Hierdoor wordt oplossing uit de naastgelegen uitgang geduwd en vervolgens naar onder, rond de wentelaar. Deze procedure dient minstens 10 seconden per siroopuitgang te worden uitgevoerd. (Zie Figuur 48.)



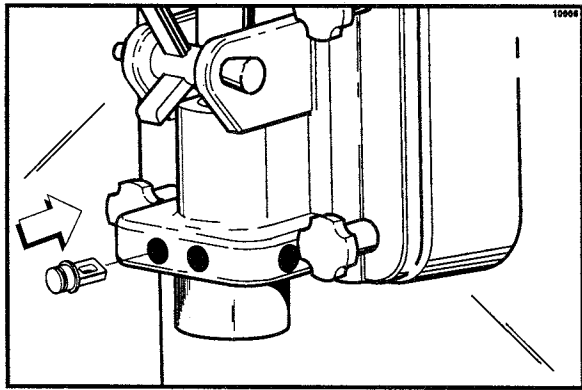
Figuur 48

Plaats de o-ring in de kap van de deurtapopening. Vul de kap van de deurtapopening met ontsmettingsoplossing. Houd de tapstaaf gesloten en installeer de kap van de deurtapopening over het uiteinde van de deurtapopening. Hierdoor vloeit de ontsmettingsoplossing terug via de siroopuitgangen. (Zie Figuur 49.)



Figuur 49

Installeer de stoppen in de siroopuitgangen in de vriezerdeur. (Zie Figuur 50.)



Figuur 50

Spoel een handdoek voor eenmalig gebruik in de reinigungsoplossing en veeg daarmee de vriezerdeur en de zone rond de onderzijde van de vriezerdeur schoon.

Opmerking: Eenmaal de verwarmingscyclus gestart is, kan hij niet meer worden onderbroken. Een complete verwarmingscyclus vergt maximaal 4 uur als de voorraadbakken volledig gevuld zijn.



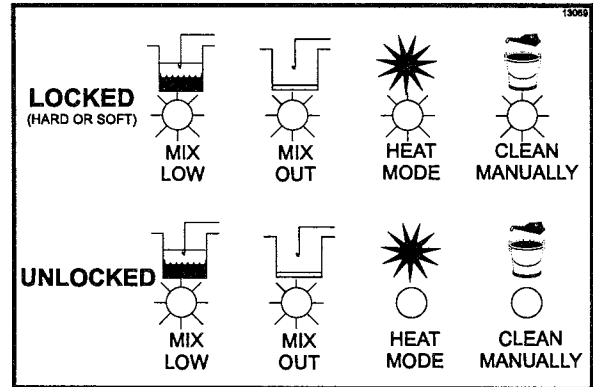
VOORZICHTIG: Tap geen product tijdens de verwarmingscyclus, want het product is erg heet.

Wanneer de verwarmingscyclus voltooid is, keert de besturingseenheid terug naar de stand **STANDBY**.

De verwarmingscyclus telt drie fasen: verwarmen, temperatuur constant houden en afkoelen. Elke fase is beperkt in tijd. Als een van deze 3 fasen de juiste temperatuur niet bereikt binnen de tijdslimiet, wordt de cyclus automatisch afgebroken en keert de vriezer terug naar de stand **STANDBY**. De LCD toont het bericht "HEAT TREAT CYCLE FAILURE – FREEZER LOCKED – PRESS SEL KEY" (fout in de verwarmingscyclus – vriezer geblokkeerd – druk op de selectietoets). In deze situatie is het mogelijk dat het product niet meer geschikt is voor gebruik. De vriezer wordt zodanig geblokkeerd dat hij niet meer werkt in de stand **AUTO**. Giet het product weg en reinig het toestel met een borstel.

Dagelijkse startprocedures

Controleer de LED-lampjes en de schermberichten [Hard Lock (harde blokkering) of Soft Lock (zachte blokkering) enz.] alvorens de startprocedures uit te voeren. Zoals aangeduid in de onderstaande afbeelding betekenen vier knipperende LED-lampjes dat het toestel geblokkeerd is. (Zie Figuur 51.)



Figuur 51



WAS EN ONTSMET UW HANDEN ALVORENS DE ONDERSTAANDE STAPPEN UIT TE VOEREN!

Stap 1

Wanneer de verwarmingscyclus voltooid is, verschijnt het normale display, dat toont dat het toestel zich in de stand **STANDBY** bevindt. Bereid een kleine hoeveelheid 100 PPM-ontsmettingsvloeistof (bv. Kay-5®). **GEBRUIK WARM WATER EN VOLG DE SPECIFICATIES VAN DE FABRIKANT.**

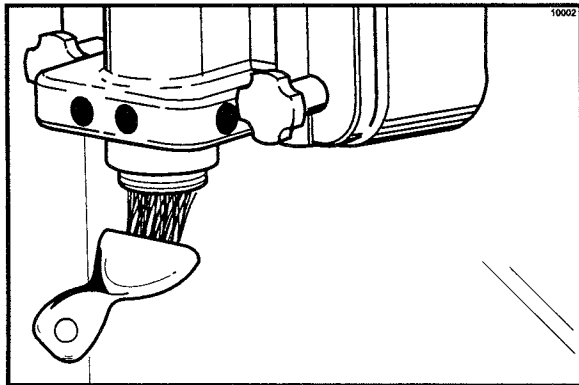
Stap 2

Verwijder de stoppen uit de siroopuitgangen en de kap van de deurtapopening, samen met de bijbehorende o-ring, van de vriezerdeur. Ontsmet de afsluitkap, de stoppen voor de siroopuitgangen, de kap van de deurtapopening en de o-ring, de shakebekerhouder, de voorste druiptank en het spatschild in deze oplossing.

Stap 3

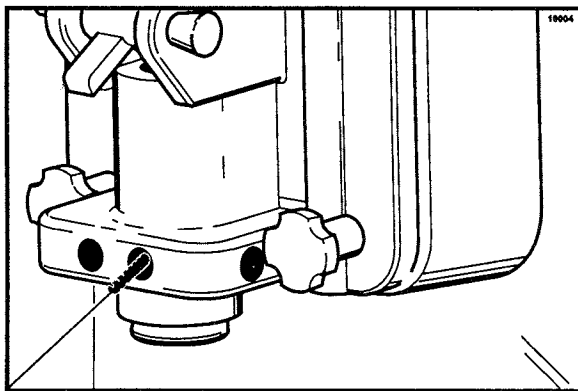
Keer terug naar de vriezer met een kleine hoeveelheid reinigingsoplossing. Plaats een emmer onder de deurtapopening, dompel de borstel voor de deurtapopening in de ontsmettingsoplossing en reinig met de borstel de siroopuitgangen in de vriezerdeur, de deurtapopening, de onderzijde van de aangedreven wentelaar, de wentelaarschoep en de koppelingen voor de siroopleidingen. (Zie Figuur 52.)

Opmerking: Met het oog op de hygiëne moet u elke onderdeel 60 seconden lang borstelen, waarbij u de borstel verscheidene malen in de ontsmettingsvloeistof dompelt.



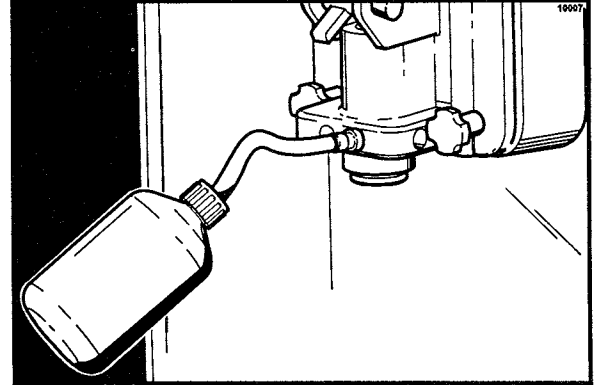
Figuur 52

Borstel elke siroopuitgang 10 tot 15 maal met de speciaal daarvoor bestemde borstel. Dompel de borstel onder in ontsmettingsoplossing alvorens elke uitgang te reinigen. (Zie Figuur 53.)



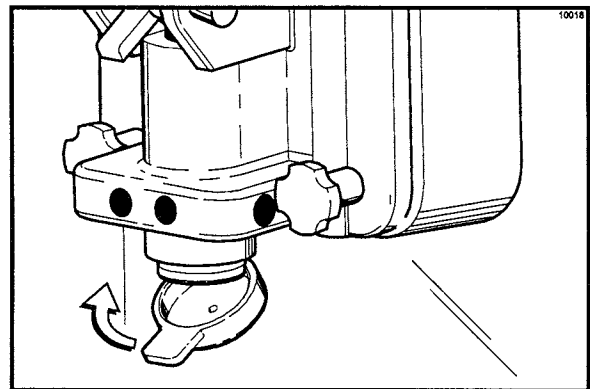
Figuur 53

Vul de knijpfles met ontsmettingsoplossing. Plaats een emmer onder de deur, steek het adapteruiteinde van de knijpfles in de siroopuitgang en knijp stevig op de fles. Hierdoor wordt oplossing uit de naastgelegen uitgang gedruwd en vervolgens naar onder, rond de wentelaar. Deze procedure dient minstens 10 seconden per siroopuitgang te worden uitgevoerd. (Zie Figuur 54.)



Figuur 54

Installeer de afsluitkap op de deurtapopening van de vriezer. (Zie Figuur 55.) Spoel een handdoek voor eenmalig gebruik (een zuivere, ontsmette handdoek die u rechtstreeks uit de ontsmettingsemmer neemt) in de reinigingsoplossing en veeg daarmee de vriezerdeur en de zone rond de onderzijde van de vriezerdeur schoon. Installeer de shakebekerhouder, de voorste druiptak en het spatschild.

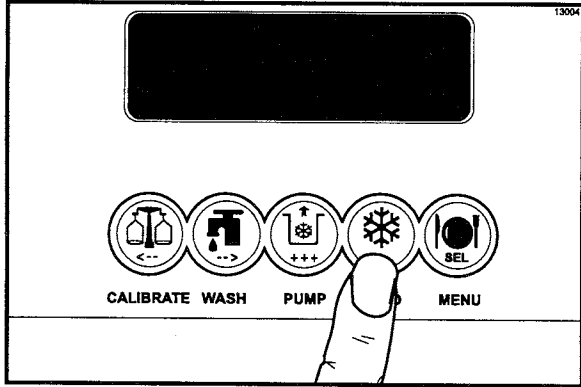


Figuur 55

Stap 4

Wanneer het toestel klaar is om zijn normale werking te hernemen drukt u op de toets AUTO. (Zie Figuur 56.)

Opmerking: Deze procedure moet 3 tot 4 uur voor het serveren van de eerste shake gebeuren, om voldoende ijskristallen op te bouwen.



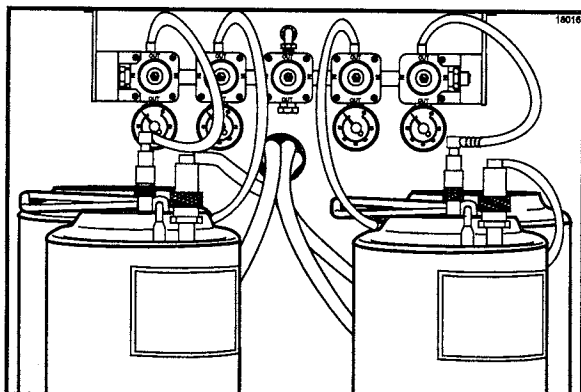
Figuur 56

Siroopsysteem

De twee belangrijkste doelstellingen van de startprocedures zijn: (1) de siroopreservoirs vullen, en (2) het siroopdebiet ijken. Dit moet **dagelijks** worden gecontroleerd om de hoge kwaliteit van de shake te kunnen garanderen.

Giet de siroop na een week weg en spoel de siroopleidingen minstens eenmaal per week. Dit voorkomt dat de siroop de leidingen verstopt en verbreekt de bacterieketen. Zie pagina 36 voor de ontsmetting van het siroopsysteem.

De siroopreservoirs bevinden zich in het onderste siroopcompartiment vooraan. De siroopleidingen zijn voorzien van een spiraalvormige, gekleurde omwikkeling. Let erop deze omwikkelde siroopleidingen op de correcte siroopsmaak aan te sluiten. (Zie Figuur 57.)



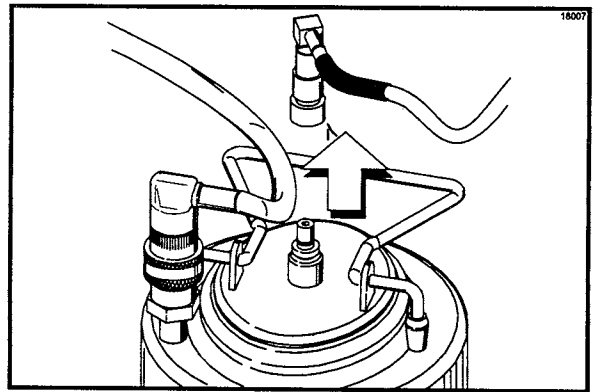
Figuur 57

Opmerking: Met het oog op de juiste ijking worden in de leidingen voor vanille- en aardbeisiroop vernauwingen aangebracht ter hoogte van de snelkoppelingen van het siroopreservoir. Als u siropen met lage viscositeit gebruikt in het speciale siroopreservoir, moet u een vernauwing installeren in de snelkoppeling van de siroopleiding.

Schroef de snelkoppelingen los van het elleboogstuk van de siroopleiding. Zorg ervoor dat de o-ring op het uiteinde van de koppeling van de snelkoppeling rust. Plaats de vernauwing boven op de o-ring en schroef de snelkoppeling terug op de siroopleiding.

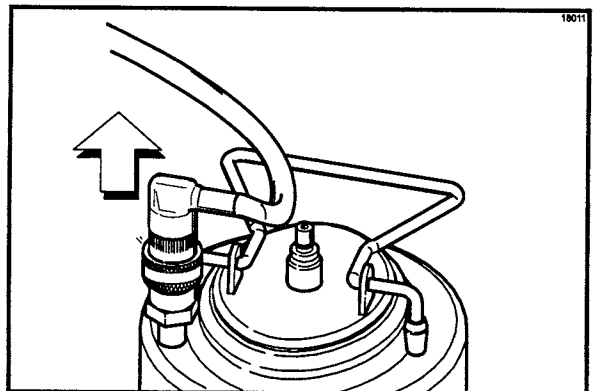
Stap 1

Vullen van de siroopreservoirs: Trek de kraag van de snelkoppeling voor de luchtleidingen naar achter. Laat de luchtdruk uit het siroopreservoir ontsnappen. Koppel de siroopleidingen los. (Zie Figuur 58.)



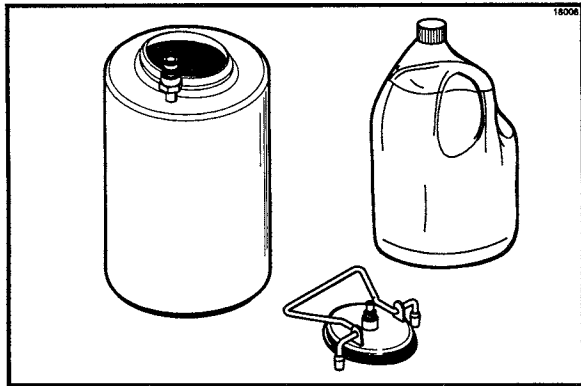
Figuur 58

Maak de siroopleiding los nadat u de luchtleiding heeft losgekoppeld. (Zie Figuur 59.)



Figuur 59

Verwijder het siroopreservoir uit het compartiment. Verwijder het deksel van het siroopreservoir met behulp van de vergrendelingshendel. Vul het siroopreservoir met siroop tot aan het merkteken op het etiket. De reservoirs NIET overmatig vullen. (Zie Figuur 60.)



Figuur 60

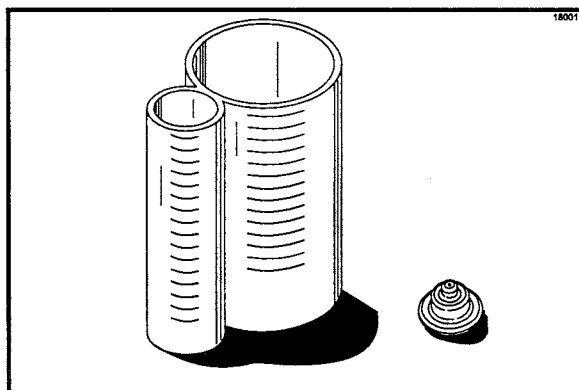
Plaats het deksel op het reservoir, neem de omwikkelde siroopleiding met de juiste kleur en sluit ze aan op het siroopreservoir. Koppel de luchtleiding aan op het siroopreservoir.

Herhaal deze stap voor alle siroopreservoirs.

Stap 2

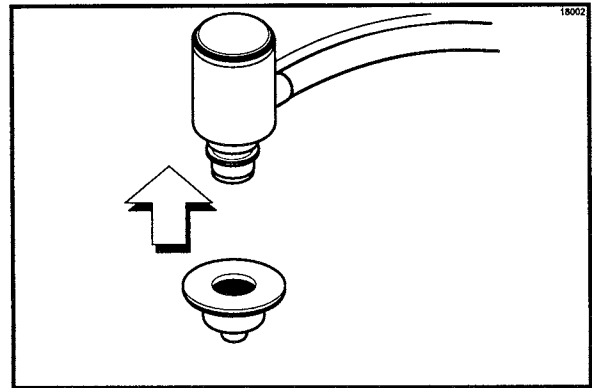
Het iken van het siroopdebiet moet dagelijks gebeuren. Het is van groot belang de juiste hoeveelheid siroop aan de mix toe te voegen om een shake van goede kwaliteit te verkrijgen. Een te vloeibare shake is vaak het gevolg van te veel siroop. Een te vaste shake is vaak het gevolg van te weinig siroop.

Om het siroopdebiet te bepalen heeft u een sirooptester en een maatbeker nodig. Het juiste debiet komt overeen met 30 ml (1 fl. ounce) in 5 seconden. Zodra dit debiet is ingesteld wordt de correcte hoeveelheid siroop met de shakebasis gemengd, ongeacht de maat van de shake. (Zie Figuur 61.)



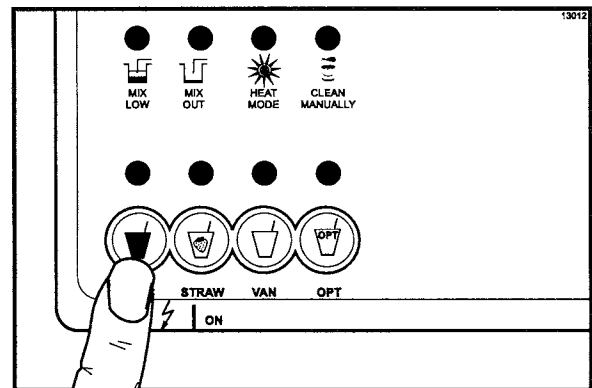
Figuur 61

Installeer de sirooptester op de koppeling van een van de siroopleidingen. (Zie Figuur 62.)



Figuur 62

Druk op de overeenkomstige smaaktoets voor die siroopsmaak. (Zie Figuur 63.)



Figuur 63

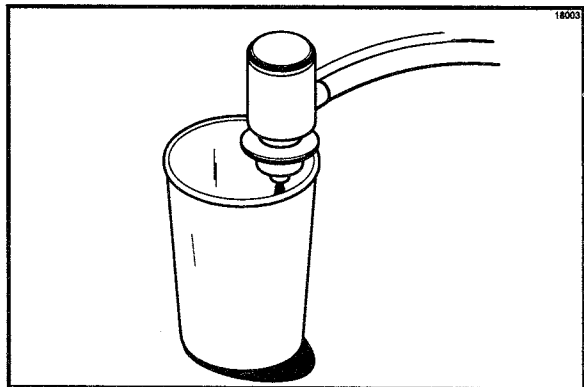
Houd een lege kop onder de uitgang van de siroopleiding. Druk op de toets CAL (ijken). De LCD toont nu onderstaand bericht. (Zie Figuur 64.)

SYRUP SYSTEM PRESS		
AUTO	---	START CAL
WASH	---	CONTINUOUS
CAL	---	STOP

Figuur 64

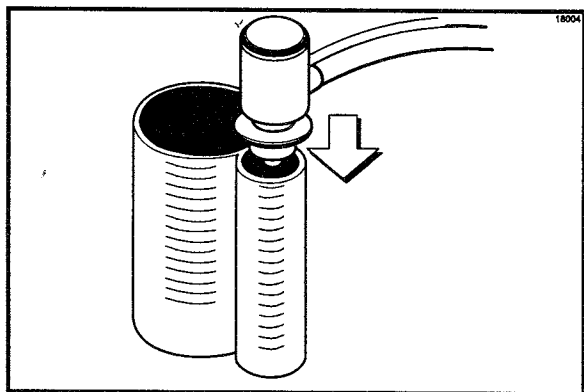
Druk op de toets WASH (wassen). Hierdoor worden luchtballen uit de siroopleiding verwijderd.

Wanneer er een BESTENDIGE stroom siroop in de kop vloeit, drukt u op de toets CAL (ijken) om de siroopstroom te stoppen. Giet de siroop in de kop weg. (Zie Figuur 65.)



Figuur 65

Houd het kleinere gedeelte van de ijkingkop onder de siroopleiding met de sirooptester. Druk op de toets CAL (ijken). Druk op de toets AUTO om het siroopdebiet te controleren. Na 5 seconden stopt de siroopstroom automatisch. Als de hoeveelheid siroop 30 ml bedraagt, is het siroopdebiet correct geijkt. (Zie Figuur 66.)

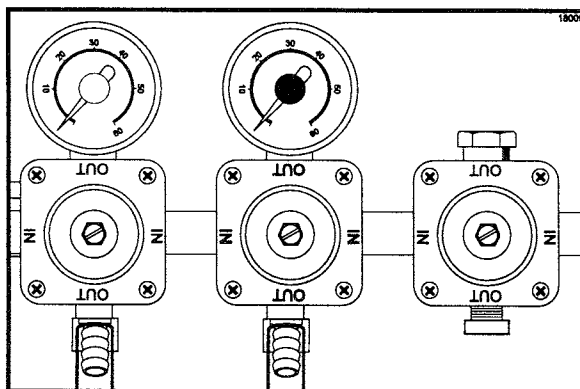


Figuur 66

Stap 3

Afstellen van de siroopdruk: Als het siroopdebiet minder dan 30 ml bedraagt, moet de siroopdruk worden verhoogd. Als de hoeveelheid meer dan 30 ml bedraagt, moet de druk worden verlaagd.

Binnenin het siroopcompartiment bevindt zich een luchtdrukspruitstuk met afzonderlijke regelaars om de druk voor elk siroopreservoir en elke siroopleiding te regelen. (Zie Figuur 67.)



Figuur 67

Als de kop minder dan 30 ml bevat, moet de druk worden verhoogd. Los de borgmoer. Gebruik een platte schroevendraaier om de stelschroef in KLOKWIJZERZIN te draaien.

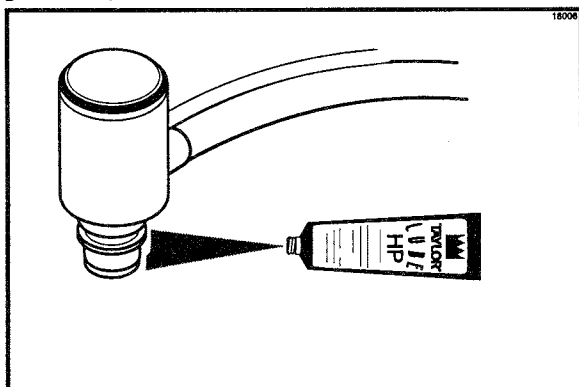
Controleer opnieuw de siroopijking. Span de borgmoer aan nadat u de correcte ijking heeft verkregen.

Als de kop meer dan 30 ml bevat, moet de druk worden verlaagd. Los de borgmoer en draai de stelschroef in TEGENWIJZERZIN naar nul. Verwijder de luchtleiding die naar het siroopreservoir loopt, om de druk uit het reservoir te laten ontsnappen. Sluit de luchtleiding terug aan. Stel de regelaar af op de nieuwe drukwaarde en controleer de siroopijking. Span de borgmoer aan.

Herhaal de ijkingprocedures voor elke afzonderlijke siroopleiding.

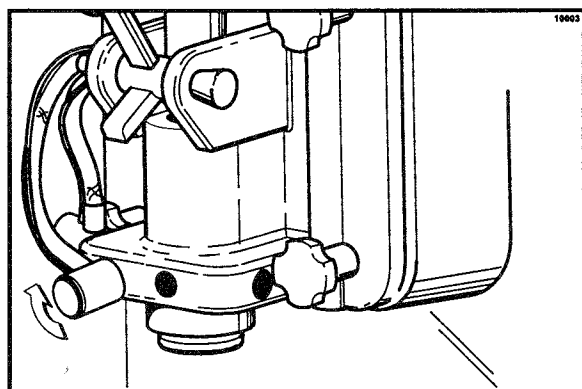
Stap 4

Verwijder de sirooptester. Smeer lichtjes de o-ring op de koppeling van elke siroopleiding. (Zie Figuur 68.)



Figuur 68

Koppel de siroopleidingen aan de vriezerdeur. Steek de siroopleidingkoppeling in de siroopuitgang in de vriezerdeur. De vlakke zijde van de siroopleidingkoppeling moet op een lijn worden gebracht met de pin in de siroopuitgang. Draai de siroopleidingkoppeling naar boven om ze op haar plaats vast te zetten. (Zie Figuur 69.)



Figuur 69

Opmerking: Telkens als u een welbepaalde siroopleiding niet gebruikt, moet u in deze siroopuitgang een stop aanbrengen. Deze stop bevindt zich in de meegeleverde reserveonderdelenkit. Plaats de o-ring van de stop voor de siroopuitgang in de groef van de stop en smeer hem. Breng het vlakke gedeelte van de stop op een lijn met de borgpen in de open siroopuitgang van de vriezerdeur. Plaats de stop in de siroopuitgang en draai hem lichtjes om hem op zijn plaats vast te zetten.

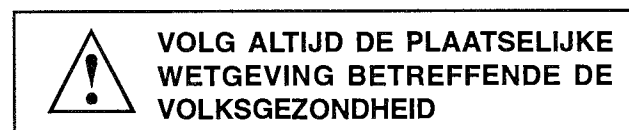
Stap 5

Reinig de ijkingsbeker en de sirooptester.

Deze procedure moet wekelijks worden uitgevoerd!

Stopprocedure

DEZE PROCEDURE MOET OM DE 14 DAGEN WORDEN UITGEVOERD.



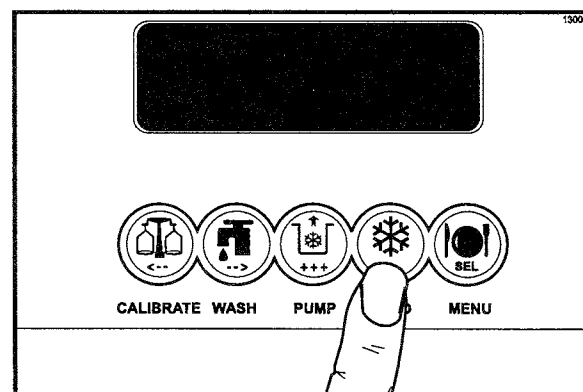
Om het Model PH61 te demonteren heeft u het volgende nodig:

- Twee emmers, voor reiniging en ontsmetting
- De noodzakelijke borstels (meegeleverd met de vriezer)
- Reinigingsoplossing
- Ontsmettingsoplossing
- Handdoeken voor eenmalig gebruik

Product aftappen uit de vriescilinder

Stap 1

Schakel de automatische werking uit door op de toets AUTO te drukken. (Zie Figuur 70.)



Figuur 70

Stap 2

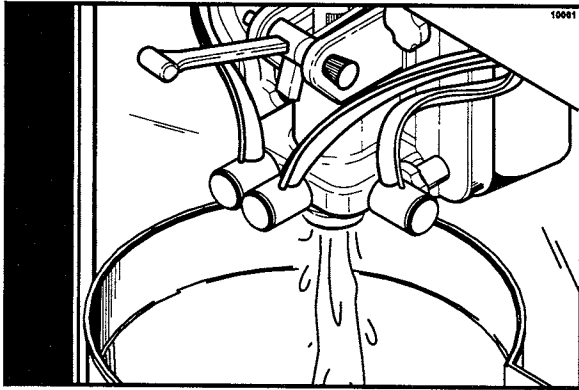
Verwijder de shakebekerhouder. Stel deze weg om later met de andere onderdelen te reinigen.

Stap 3

Verwijder het deksel van de voorraadbak en de roerder. Breng deze onderdelen naar de gootsteen om ze te wassen, te spoelen en te ontsmetten.

Stap 4

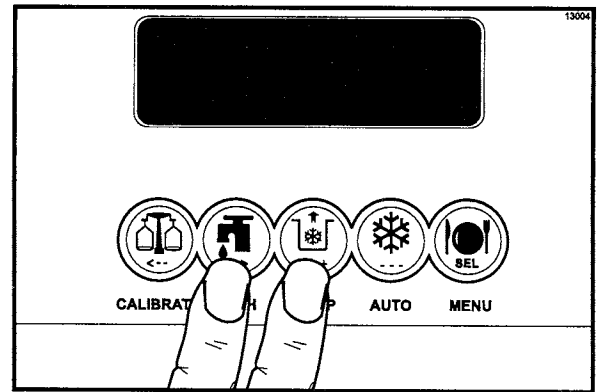
Plaats een emmer onder de deurtapopening, druk op de toetsen WASH (wassen) en PUMP (pompen). Open de tapstaaf en tap het resterende product uit de vriescilinder en de mixvoorraadbak. (Zie Figuur 71.)



Figuur 71

Stap 5

Wanneer er geen product meer uit de vriescilinder vloeit, drukt u op de toetsen WASH (wassen) en PUMP (pompen) en sluit de tapstaaf. **Giet het afgetapte product weg.** (Zie Figuur 72.)



Figuur 72

Stap 6

Verwijder de borgpen en de mixtoevoerleiding. Verwijder de pompklem en de geassembleerde lucht/mixpomp.

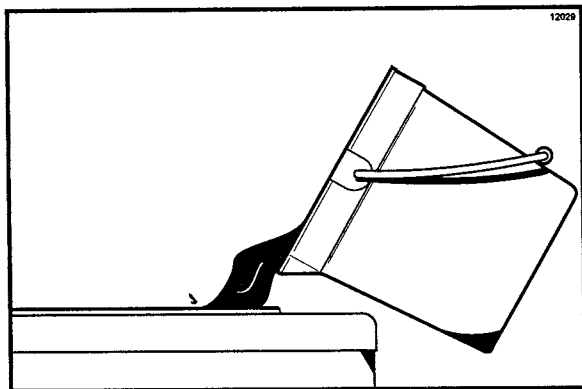
Stap 7

Verwijder de siroopleidingen van de vriezerdeur door de koppelingen van de siroopleidingen te verdraaien en uit de siroopuitgangen te trekken.

Spoeien

Stap 1

Giet 7,6 liter koel, zuiver water in de mixvoorraadbak. Schrob met de geschikte borstels de voorraadbak, de mixpeilvoelers, de buitenkant van de behuizing van de roerderaandrijfas en de mixinvoeropening. (Zie Figuur 73.)

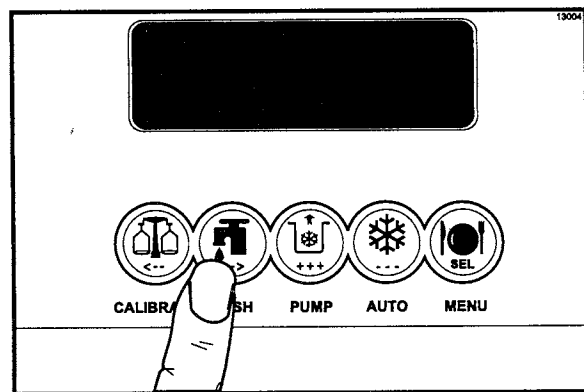


Figuur 73

Opmerking: De mixinvoeropening niet met een borstel reinigen terwijl het toestel in de stand WASH (wassen) staat.

Stap 2

Plaats een emmer onder de deurtapopening en druk op de toets WASH. (Zie Figuur 74.)



Figuur 74

Stap 3

Open de tapstaaf op de vriezerdeur. Tap al het spoelwater uit de deurtapopening, sluit de tapstaaf en druk op de toets WASH om de wascyclus uit te schakelen.

Stap 4

Herhaal deze procedure met zuiver, warm water tot het spoelwater dat uit de vriescilinder wordt getapt helder is.

Reinigen en ontsmetten

Stap 1

Bereid 7,6 liter goedgekeurde reinigungsoplossing (bv. Kay-5®). GEBRUIK WARM WATER EN VOLG DE SPECIFICATIES VAN DE FABRIKANT.

Stap 2

Giet de 7,6 liter reinigungsoplossing in de voorraadbak en laat ze in de vriescilinder vloeien.

Stap 3

Terwijl de oplossing in de vriescilinder vloeit, reinigt u met een borstel de mixvoorraadbak, de mixpeilvoelers, de buitenkant van de behuizing van de roerderaandrijfas en de mixinvoeropening.

Stap 4

Druk op de toets WASH (wassen). Hierdoor wordt de reinigungsoplossing in de vriescilinder geroerd.

Stap 5

Plaats een lege emmer onder de deurtapopening.

Stap 6

Open de tapstaaf in de vriezerdeur en tap alle reinigungsoplossing af.

Stap 7

Zodra er geen reinigungsoplossing meer uit de deurtapopening vloeit, sluit u de tapstaaf en drukt op de toets WASH (wassen) om de wascyclus uit te schakelen.

Stap 8

Bereid 7,6 liter goedgekeurde reinigungsoplossing (bv. Kay-5®). GEBRUIK WARM WATER EN VOLG DE SPECIFICATIES VAN DE FABRIKANT.

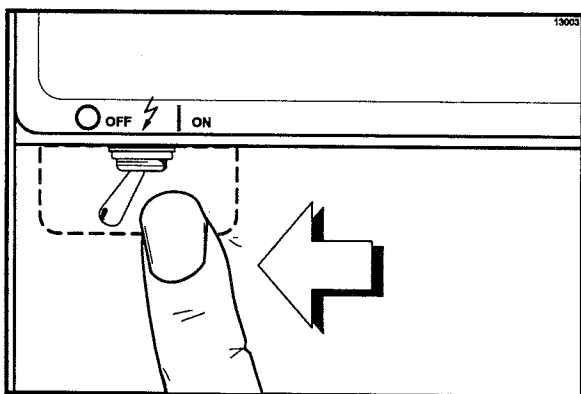
Herhaal stappen 2 tot en met 7 met de ontsmettingsoplossing.

Demonderen

Opmerking: De onderdelen niet verwijderen, niet met een borstel reinigen en niet opnieuw smeren zal deze onderdelen schade toebrengen. Deze onderdelen moeten om de 14 dagen worden verwijderd. Als u dit niet doet, blokkeert het toestel en zal het niet meer werken in de stand AUTO.



ZORG ERVOOR DAT DE AAN/UIT-HOOFDSCHAKELAAR IN DE STAND "OFF" (uit) STAAT. Anders loopt u gevaar op letsel door gevaarlijke bewegende onderdelen, of op elektrocutie. (Zie Figuur 75.)



Figuur 75

Stap 1

Verwijder de siroopleidingen uit de siroopuitgangen en verwijder de afsluitkap van de onderzijde van de deurtapopening.

Stap 2

Verwijder de wentelaarschoep van de onderzijde van de deurtapopening door de borgkraag op het koppelstuk van de wentelaar op te heffen en de schoep naar onder te trekken.

Stap 3

Verwijder de tapmoeren, de vriezerdeur, het kloppergeheel met de dichting van de aandrijfjas en de schraapmesses van de vriescilinder.

Stap 4

Verwijder de dichting uit de aandrijfjas van het kloppergeheel.

Stap 5

Verwijder de o-ring van de vriezerdeur, het voorste lager, de scharnierpen, de taphendel en het wentelaargeheel van de tapstaaf. Verwijder de o-ring van de scharnierpen.

Demonteer het wentelaargeheel van de tapstaaf. Verwijder de aangedreven wentelaar door de tapstaaf vast te nemen en de aangedreven wentelaar eruit te trekken. Verwijder de dichting van de wentelaaras.

Verwijder de twee o-ringen van de tapstaaf.

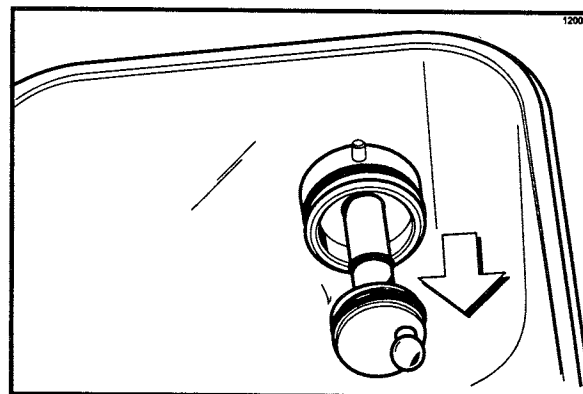
Opmerking: Om de o-ringen te verwijderen gebruikt u een handdoek voor eenmalig gebruik om de o-ring vast te nemen. Oefen druk uit in opwaartse richting tot de o-ring uit zijn groef springt. Met de andere hand drukt u de bovenzijde van de o-ring naar voor, zodat hij uit de groef rolt en gemakkelijk kan worden verwijderd. Als er meer dan een o-ring moet worden verwijderd, moet u altijd de achterste o-ring eerst verwijderen. Zo schuift de o-ring over de voorste ringen, zonder in de open groeven te vallen.

Stap 6

Van de pompcilinder verwijdert u de borgpen, de klepbehuizing, de zuiger, de veer en de rubberen kegel en de mixinvoerleiding. Verwijder alle o-ringen en klepringen.

Stap 7

Verwijder de aandrijfjas van de aandrijfnaaf in de achterwand van de mixvoorraadbak. (Zie Figuur 76.)



Figuur 76

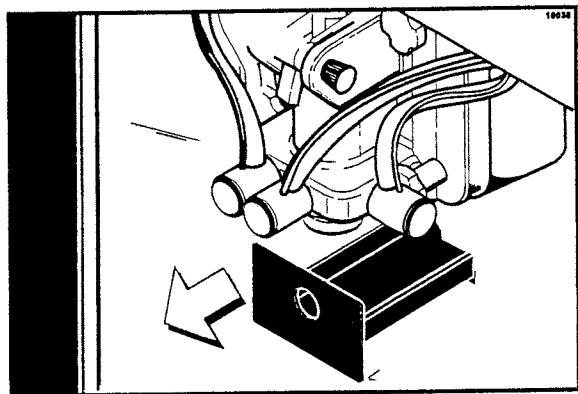
Verwijder de twee kleine o-ringen en een grote o-ring van de aandrijfjas.

Stap 8

Verwijder de voorste druiptank en het spatschild.

Stap 9

Verwijder de achterste druiptank uit het voorpaneel en breng hem naar de gootsteen om te reinigen. (Zie Figuur 77.)



Figuur 77

Reinigen met een borstel

Stap 1

Vul een gootsteen met goedgekeurde reinigingsvloeistof (bv. Kay-5®). GEBRUIK WARM WATER EN VOLG DE SPECIFICATIES VAN DE FABRIKANT. Als u een ander goedgekeurd reinigingsmiddel gebruikt, leng het dan aan met water volgens de instructies op het etiket. (BELANGRIJK: Volg de aanwijzingen op het etiket, want een te **STERKE** oplossing kan de onderdelen beschadigen, terwijl een te **ZACHTE** oplossing niet voldoende reinigt.) Zorg ervoor dat alle borstels die bij de vriezer werden geleverd beschikbaar zijn voor deze reiniging.

Stap 2

Verwijder de:

- dichting van de aandrijfjas;
- de o-ringen en het geleidingslager van de torsierotor;
- de tapstaaf uit de vriezerdeur;
- de o-ringen van de tapstaaf;
- het wentelaarlager van de tapstaaf;
- de pakking en het voorste lager van de vriezerdeur.

Opmerking: Om de o-ringen te verwijderen gebruikt u een handdoek voor eenmalig gebruik om de o-ring vast te nemen. Oefen druk uit in opwaartse richting tot de o-ring uit zijn groef springt. Met de andere hand drukt u de bovenzijde van de o-ring naar voor, zodat hij uit de groef rolt en gemakkelijk kan worden verwijderd. Als er meer dan een o-ring moet worden verwijderd, moet u altijd de achterste o-ring eerst verwijderen. Zo schuift de o-ring over de voorste ringen, zonder in de open groeven te vallen.

Stap 3

Verwijder de o-ringen uit de binnenste en buitenste luchtpijpen.

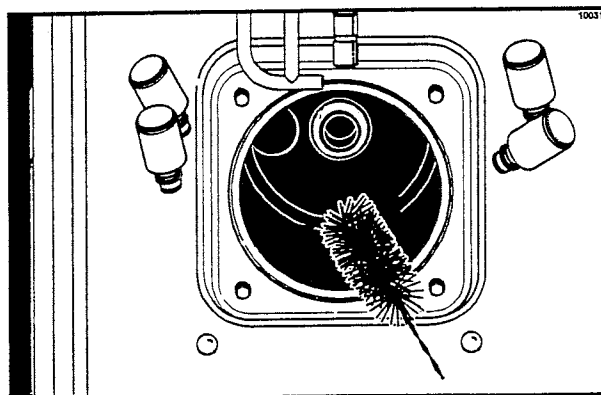
Stap 4

Reinig met een borstel alle gedemonteerde onderdelen en de onderdelenbakken in de reinigungsoplossing. Zorg ervoor dat alle smeermiddel en mixfilm worden verwijderd. Zorg ervoor alle oppervlakken en gaten, in het bijzonder gaten in de pompklepbehuizing en de kleine siroopuitgangen in de shakevriezerdeur, met een borstel te reinigen.

Spoel alle onderdelen met zuiver, warm water.

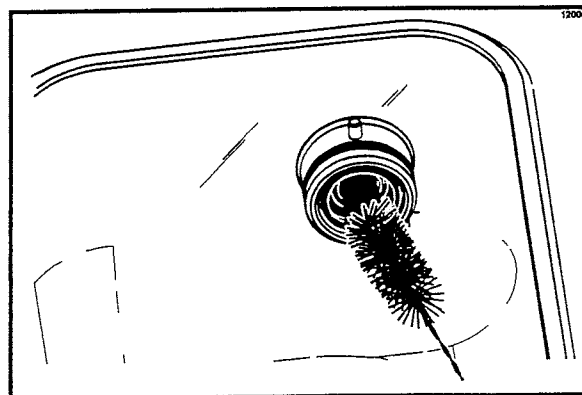
Stap 5

Keer terug naar de vriezer met een kleine hoeveelheid reinigungsoplossing en de zwarte borstel. Reinig de lagers van de achterschelp aan de achterzijde van de vriescilinders. (Zie Figuur 78.)



Figuur 78

Reinig met een borstel de aandrijfnaafopeningen in de achterwand van de mixvoorraadbakken. (Zie Figuur 79.)



Figuur 79

Reinig de koppelingen van de siroopleidingen met de kleine dubbelzijdige borstel.

Stap 6

Vul een gootsteen met goedgekeurde reinigingsvloeistof (bv. Kay-5®). **GEBRUIK WARM WATER EN VOLG DE SPECIFICATIES VAN DE FABRIKANT.** Herhaal stap 5 met ontsmettingsoplossing.

Stap 7

Spoel alle onderdelen minimum één minuut in de ontsmettingsoplossing.

Stap 8

Plaats alle gereinigde en ontsmette onderdelen op een zuiver, droog oppervlak om aan de lucht te laten drogen.

Stap 9

Veeg alle buitenoppervlakken van de vriezer schoon.

Ontsmetten van het siroopsysteem

De twee belangrijkste doelstellingen in uw stopprocedures moeten erin bestaan:

1. alle siroop **minstens eenmaal per week** weg te gieten;
2. de siroopleidingen **minstens eenmaal per week** te spoelen.

Dit moet op regelmatig basis gebeuren om

- a. te vermijden dat oude siroop ophoopt en de leidingen verstopt;
- b. de bacterieketen te breken die zich in de reservoirs en leidingen ontwikkelt.

Denk eraan: Het ijken van het siroopdebiet moet elke morgen gebeuren, in het bijzonder na het spoelen van de siroopleidingen.

Stap 1

Ontsmetten van de siroopreservoirs. Trek de kraag van de snelkoppelingen voor de luchtleidingen naar achter. Laat de luchtdruk uit het siroopreservoir ontsnappen. Koppel de siroopleiding los.

Verwijder het siroopreservoir uit het compartiment. Verwijder het deksel van het siroopreservoir met behulp van de vergrendelingshendel en giet de resterende siroop weg.

Spoel het siroopreservoir met zuiver, warm water.

Bereid 1,9 liter aanbevolen ontsmettingsvloeistof met **warm** water in het siroopreservoir. Maak de binnen- en buitenzijde van het reservoir schoon met een borstel. Verwijder de koppeling van de siroopleiding. Verwijder de peilpijp en de o-ring van het siroopreservoir.

Maak met een borstel de peilpijp, de koppeling van de siroopleiding en de o-ring grondig schoon in ontsmettingsoplossing. Monteer de peilpijp, de o-ring en de koppeling van de siroopleiding terug.

Giet alle ontsmettingsoplossing uit het reservoir en plaats het reservoir ondersteboven op een zuiver, droog oppervlak om aan de lucht te laten drogen.

Herhaal deze procedure voor alle siroopreservoirs.

Stap 2

Ontsmetten van de siroopleidingen. Bereid 3,8 liter aanbevolen ontsmettingsoplossing met **warm water** in een reservesiroopreservoir. Plaats het deksel terug op het reservoir en vergrendel het in de correcte positie. Plaats dit reservoir in het siroopcompartiment.

Koppel een van de luchtleidingen en de overeenkomstige siroopleiding aan op het siroopreservoir dat gevuld is met ontsmettingsoplossing.

Plaats de aan/uit-hoofdschakelaar in de stand "ON" (aan). Hierdoor wordt de luchtcompressor geactiveerd om het siroopsysteem onder druk te zetten.

Installeer de sirooptester op de koppeling van de siroopleiding.

Druk op de overeenkomstige smaaktoets voor de siroopleiding die wordt ontsmet.

Plaats een lege emmer onder de uitgang van de siroopleiding. Druk op de toets CAL (ijken). De LCD toont nu een bericht.

Druk op de toets WASH (wassen). Spoel de siroopleiding tot de spoeloplossing helder is. Druk op de toets CAL (ijken) om de stroom ontsmettingsoplossing te stoppen.

OPMERKING: Deze procedure reinigt grondig de siroopleidingen en voorkomt bacterie-ontwikkeling.

Keer het siroopreservoir met de ontsmettingsoplossing ondersteboven. Druk op de toets CAL (ijken). Druk op de toets WASH om de siroopleiding vrij te maken van resterend ontsmettingsmiddel. Wanneer het ontsmettingsmiddel uit de siroopleidingen gespoeld is, drukt u op de toets CAL om deze stap te voltooien.

Herhaal deze procedure voor alle siroopleidingen.

Plaats de aan/uit-hoofdschakelaar in de stand "OFF" (uit).